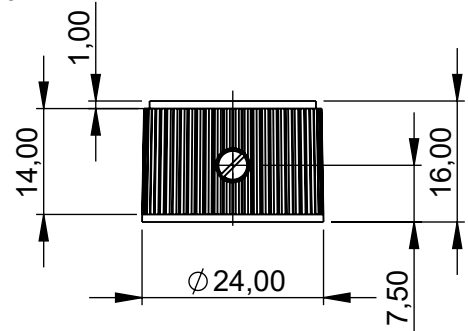
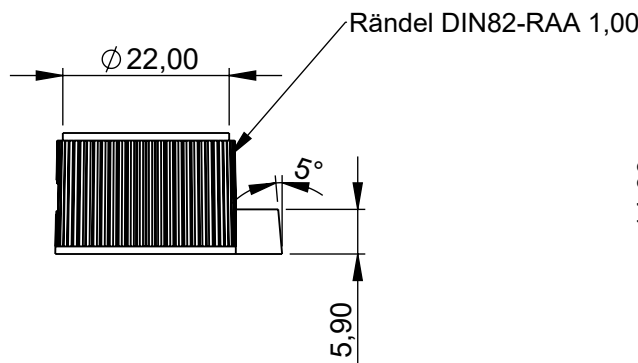
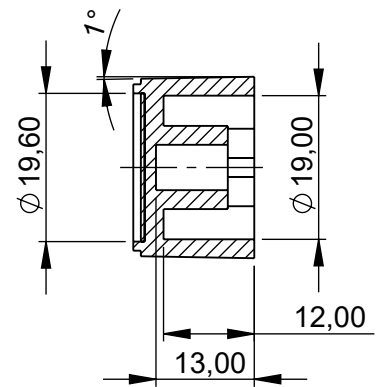
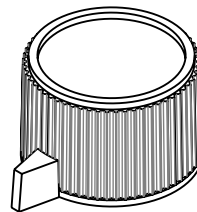
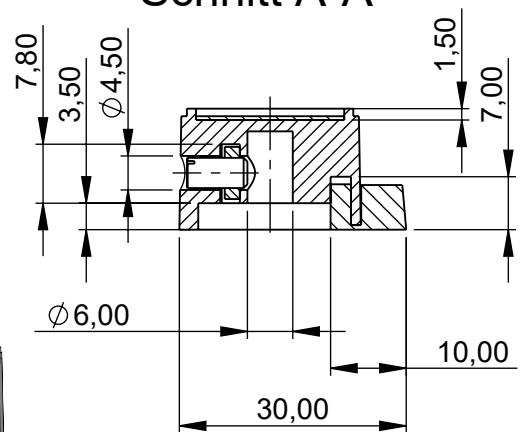
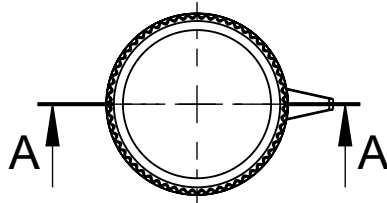


### Schnitt B-B



### Schnitt A-A



Bitte die Maße an aktuellen Teilen abnehmen.  
Diese unterliegen material und produktionsspezifischen  
Fertigungstoleranzen

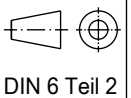
Please take the dimensions from current parts.  
These are subject to material- and manufacturing-  
specific tolerances

Informationskopie  
wird nicht aktualisiert  
Copy for Information  
will not be updated

Erst. am: 04.06.2020  
Erst. von: J. Farrenkopf  
Freig. am: 20.01.2022  
Freig. von: J. Farrenkopf  
Revision: 01

Toleranzen:  
DIN 16901 T130  
Volumen:

Status:  
SERIENFREIGABE  
Zeichnungsart:  
KUNDE



Technische Änderungen vorbehalten. Irrtümer oder Druckfehler  
begründen keinen Anspruch auf Schadenersatz. Wichtige Ein-  
baumaße bitte direkt mit dem aktuellen Produkt abstimmen.

Subject to technical modification without prior notice. Typographi-  
cal and other errors do not justify any claim for damages. All  
dimensions should be verified using an actual moulded part.

Sous réserve de modifications techniques. Toute erreur ou faute  
d'impression ne justifie aucune demande d'indemnisation. Nous  
prions les clients de vérifier les dimensions des composants avec  
les boîtiers avant le montage.

**OKW**  
**GEHÄUSE**  
**SYSTEME**

This document contains proprietary information of OKW Gehäusesysteme GmbH  
and is tendered subject to the conditions that the information be retained in confidence  
not be reproduced or copied and not be used or incorporated in any product.

**DREHKNOEPFE SEITL. BEFESTIGUNG 18**  
**Drehknopf, mit seidl. Schraubbefestigung**

**A1318560**

M 1:1

Für dieses Dokument behalten wir uns alle Urheberrechte vor. Es darf auch auszugs-  
weise weder vervielfältigt noch Dritten in irgendeiner Form zugänglich gemacht werden.

Dateiname:  
00027473