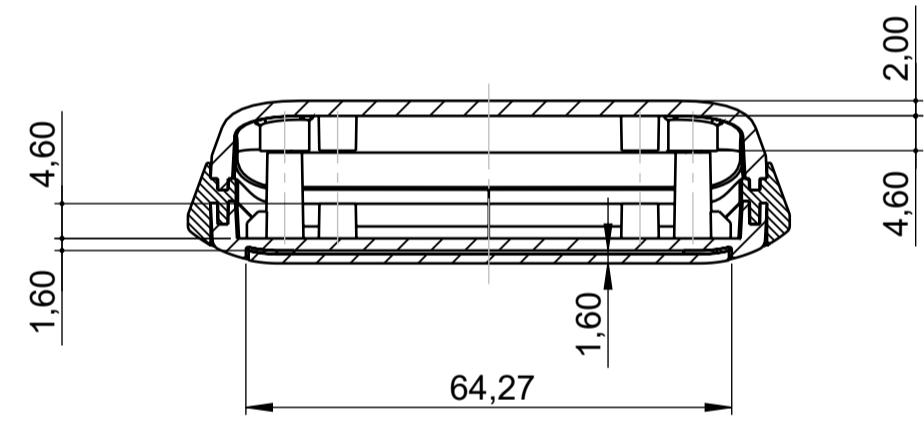
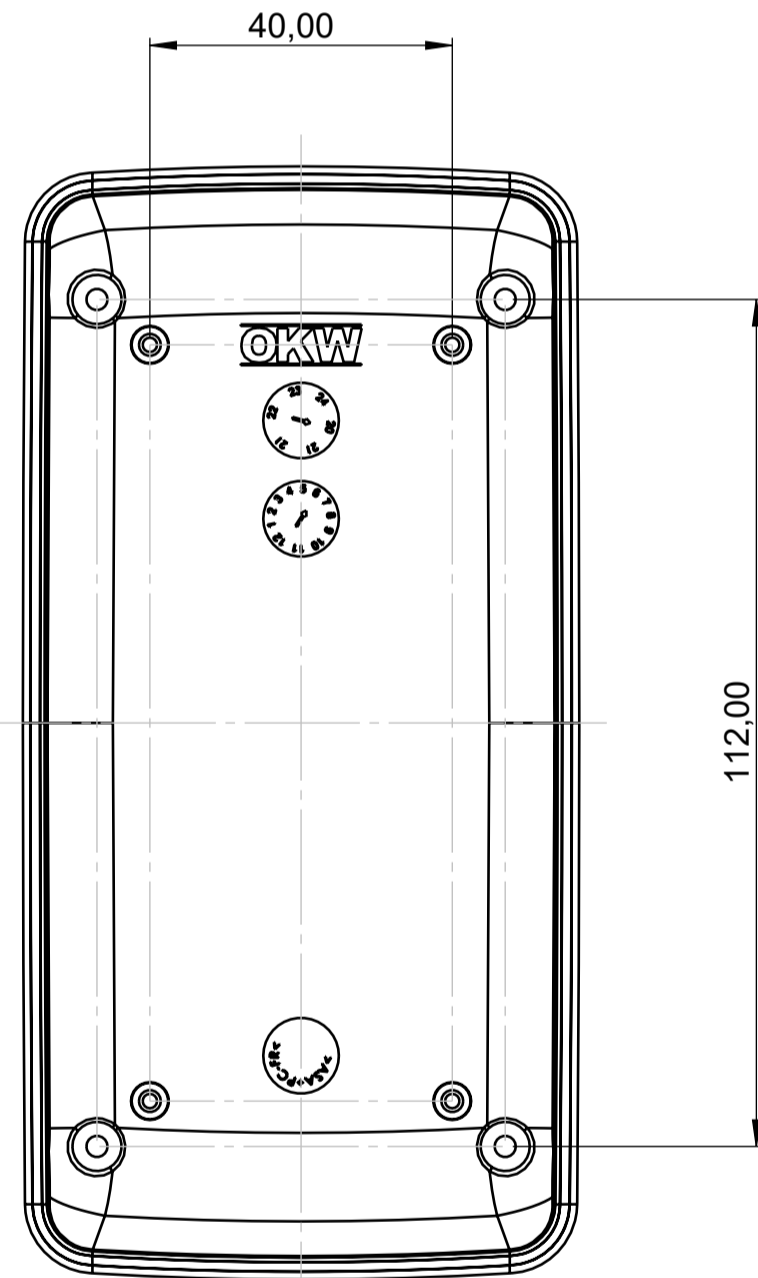


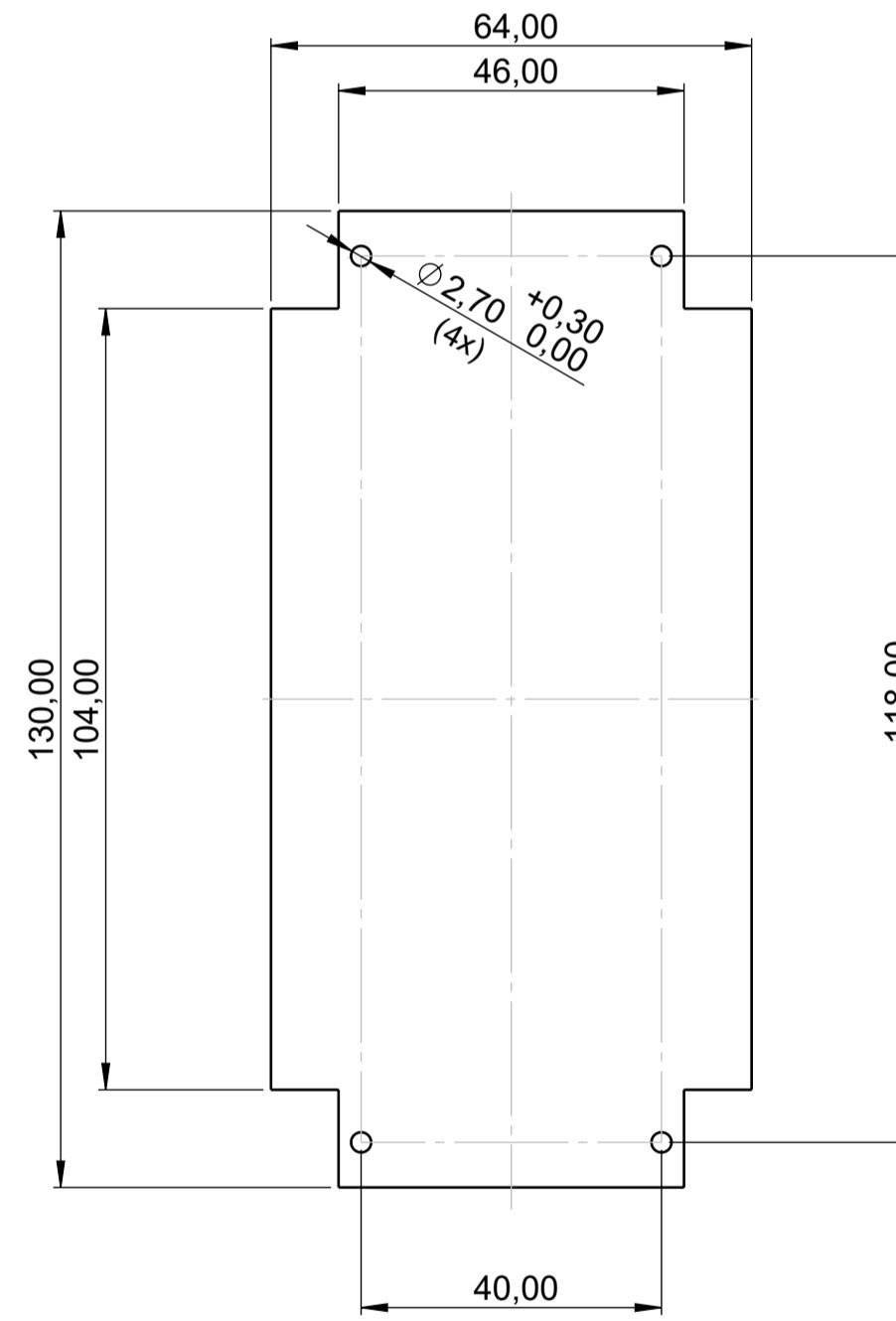
Schnitt B-B



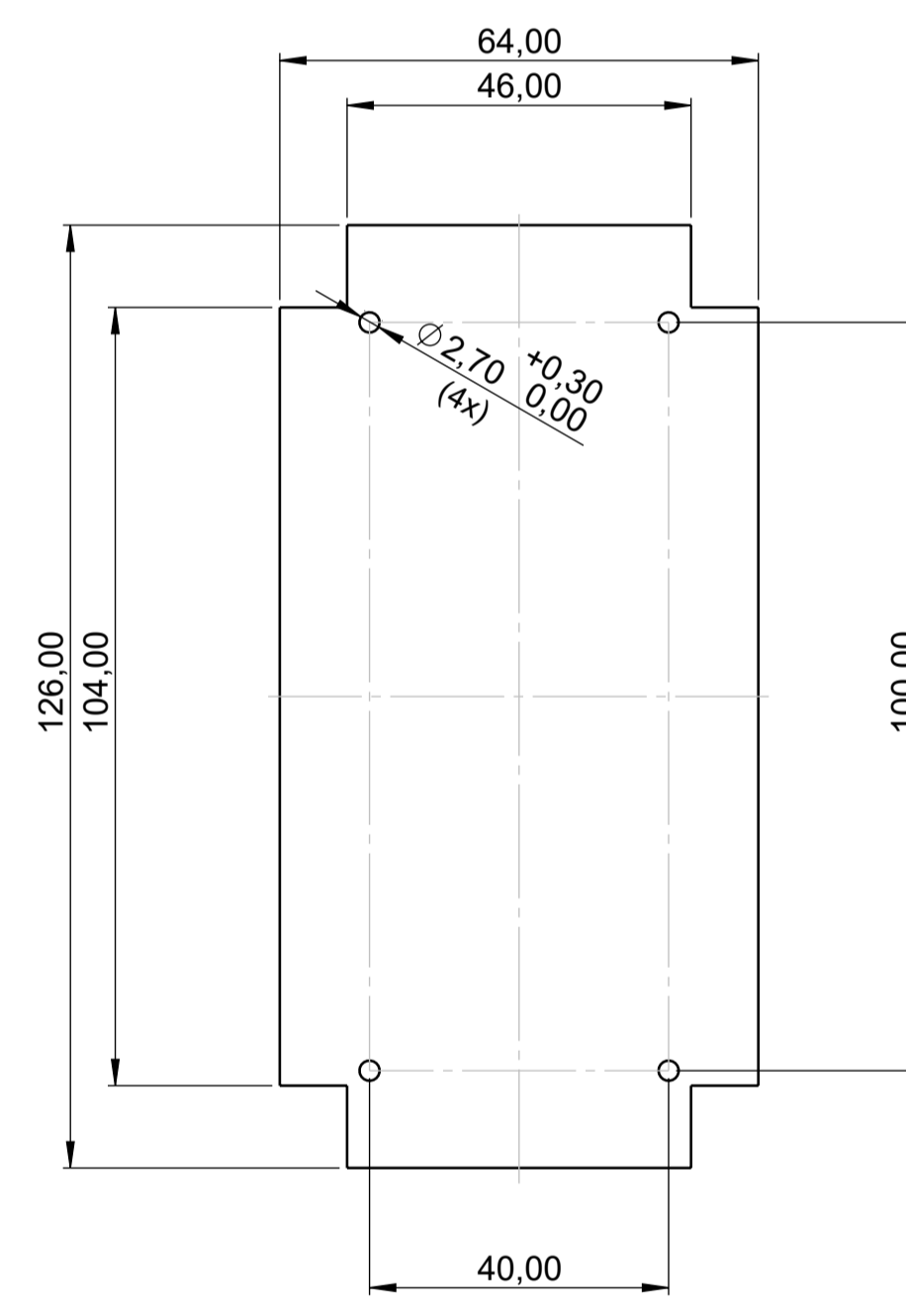
Unterteil
Bottom Part



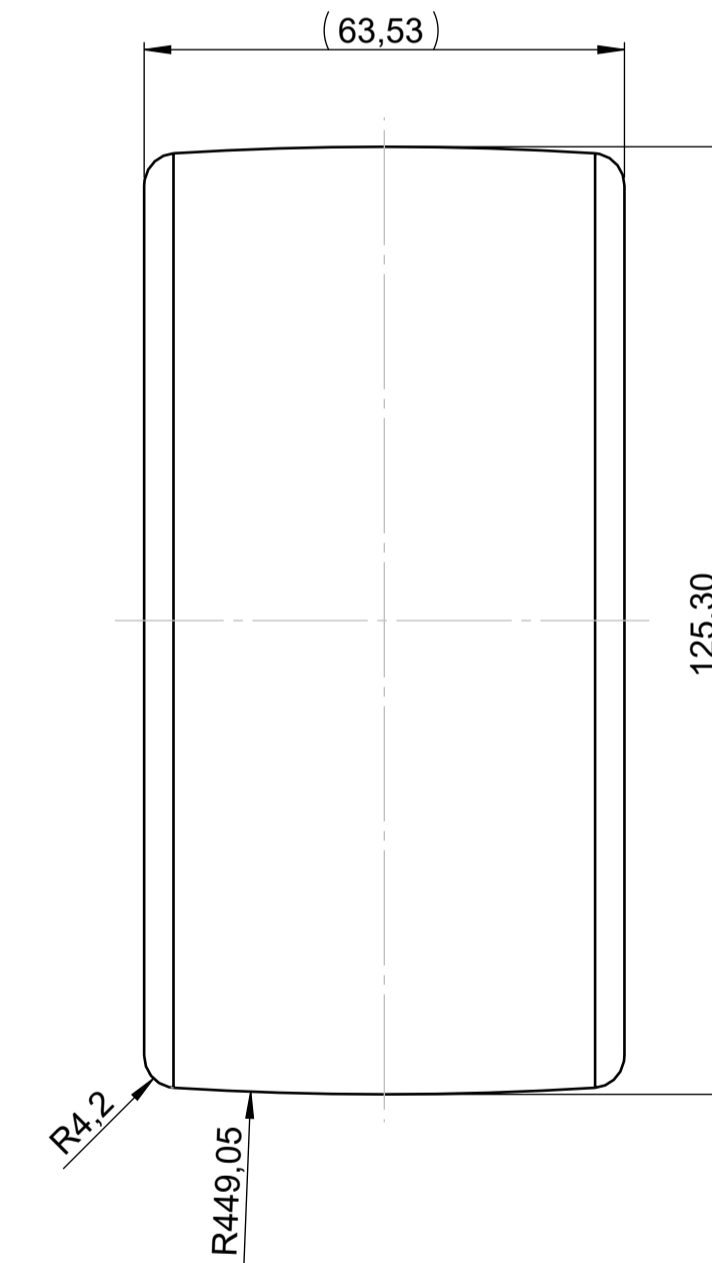
Platine Oberteil
P C B Top Part



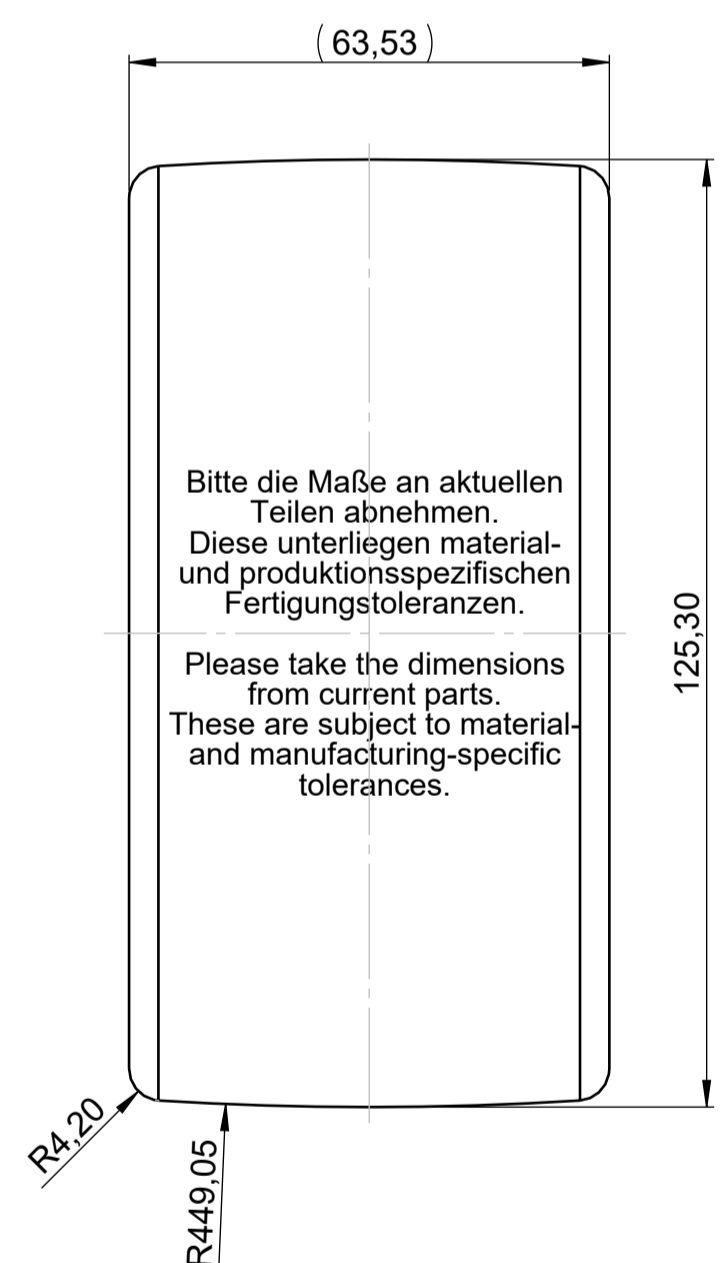
Platine Unterteil
P C B Bottom Part



Frontscheibe
Front Panel
(B5503201)

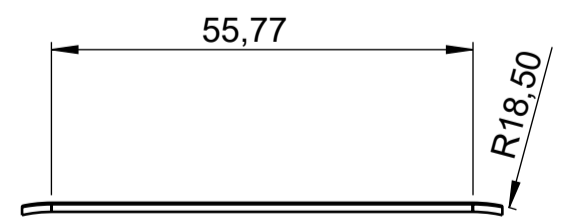
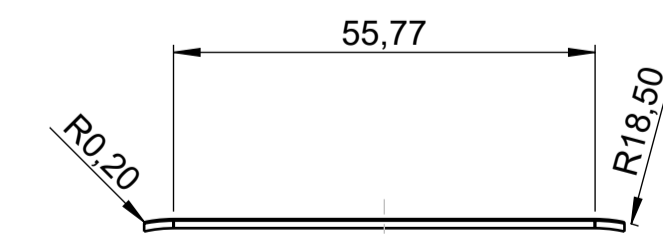
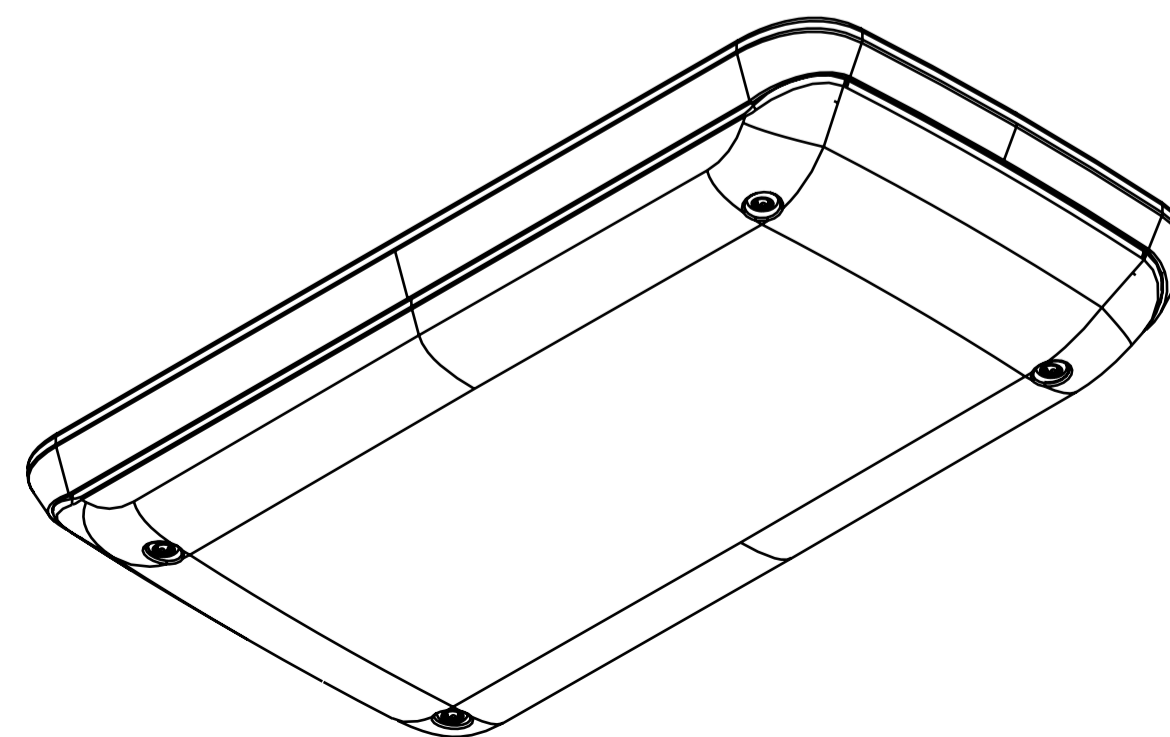
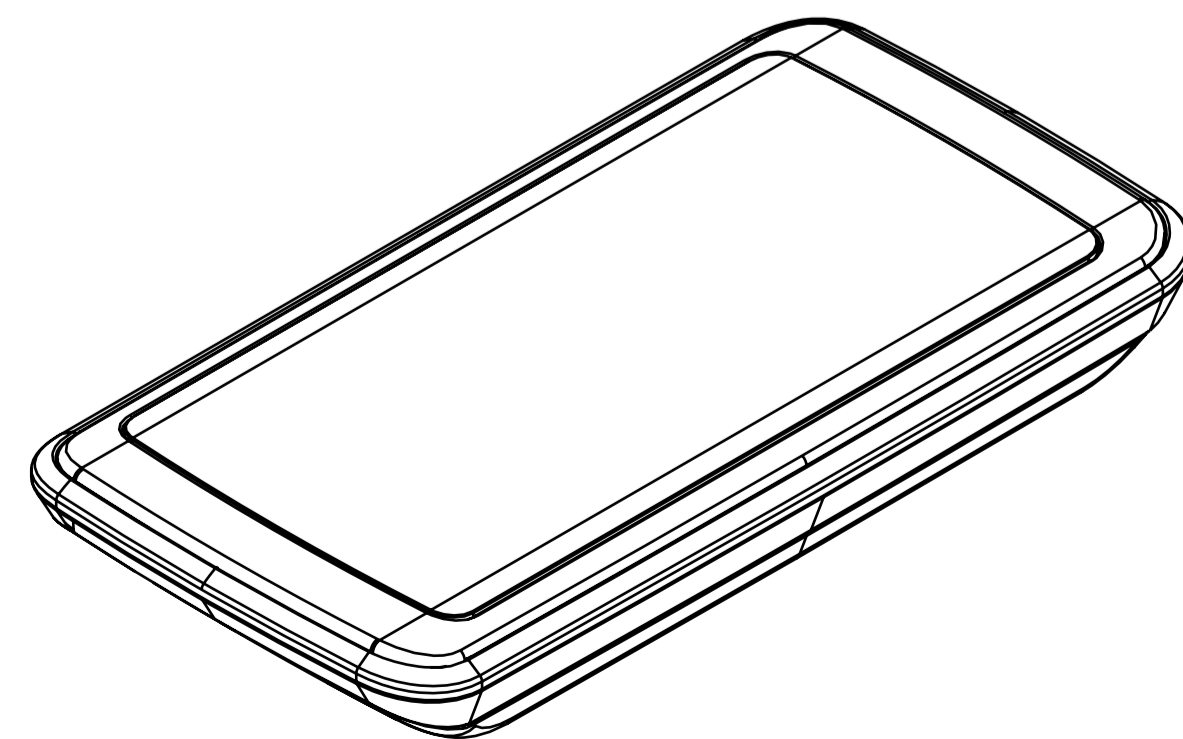
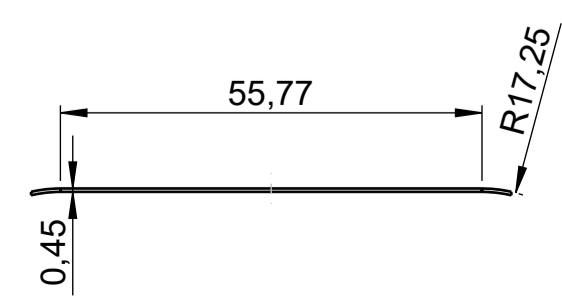
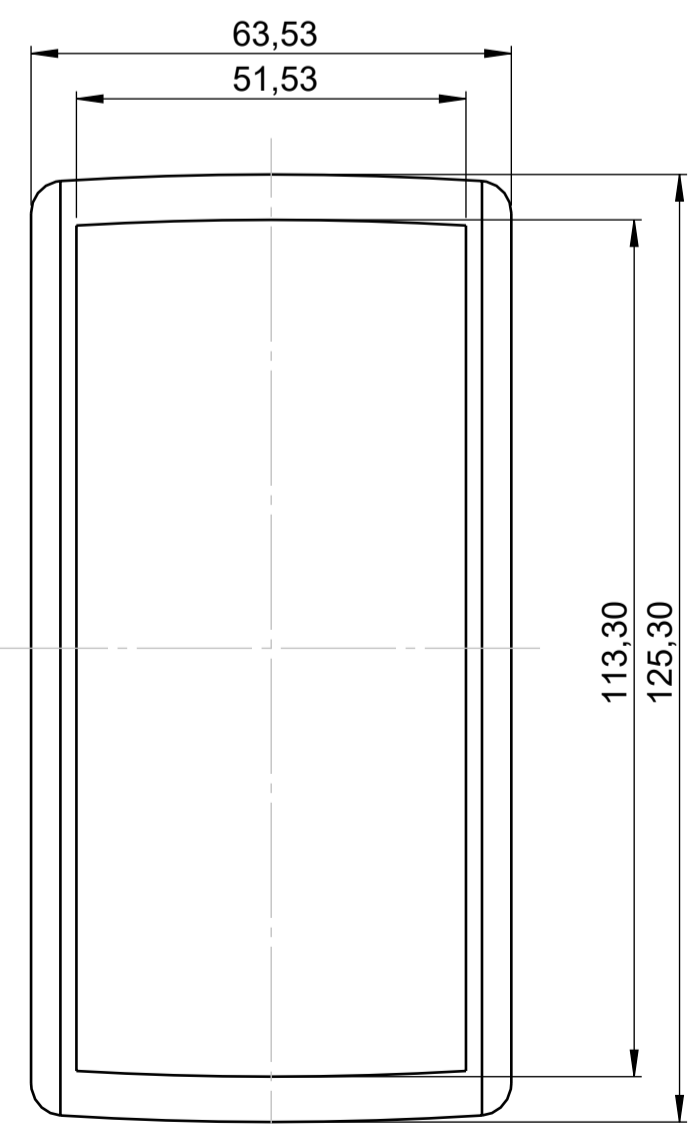


Folientastatur
Membrane Keyboard



Bitte die Maße an aktuellen
Teilen abnehmen.
Diese unterliegen material-
und produktionsspezifischen
Fertigungstoleranzen.
Please take the dimensions
from current parts.
These are subject to material-
and manufacturing-specific
tolerances.

Klebefolie
Adhesive Foil



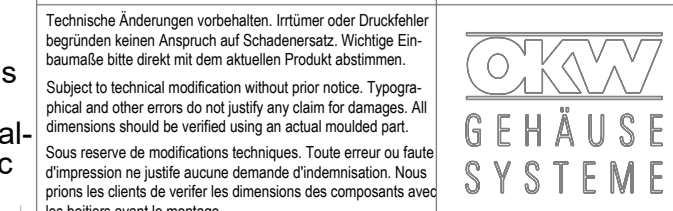
Bitte die Maße an aktuellen
Teilen abnehmen.
Diese unterliegen material-
und produktionsspezifischen
Fertigungstoleranzen.
Please take the dimensions
from current parts.
These are subject to material-
and manufacturing-specific
tolerances.

Informationskopie
Copy for Information
will not be updated

Erst. am: 19.03.2020
Erst. von: O. Herrlich
Freig. am: 27.10.2023
Freig. von: J. Wiesbäcker
Revision: 02

Toleranzen:
DIN ISO 20457 TG 6
Volumen:
Zeichnungsart:
KUNDE

Status:
SERIENFREIGABE
Zurück zur
DIN 6 Teil 2



SLIM-CASE M
Ausführung VI
B5403310

M 1:1
Dateiname:
0002634