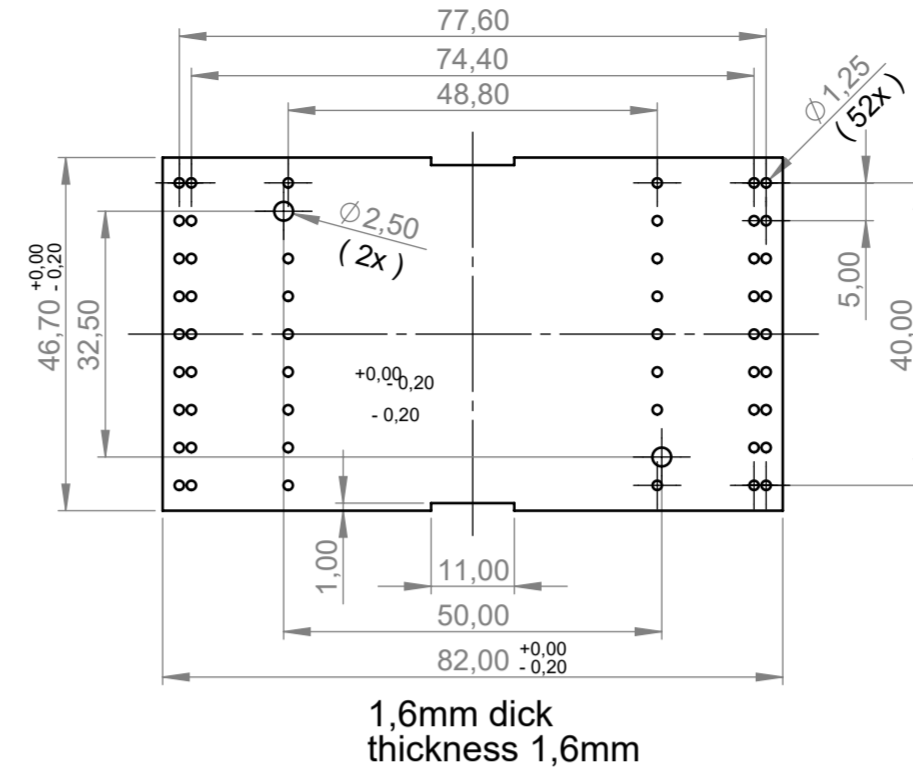
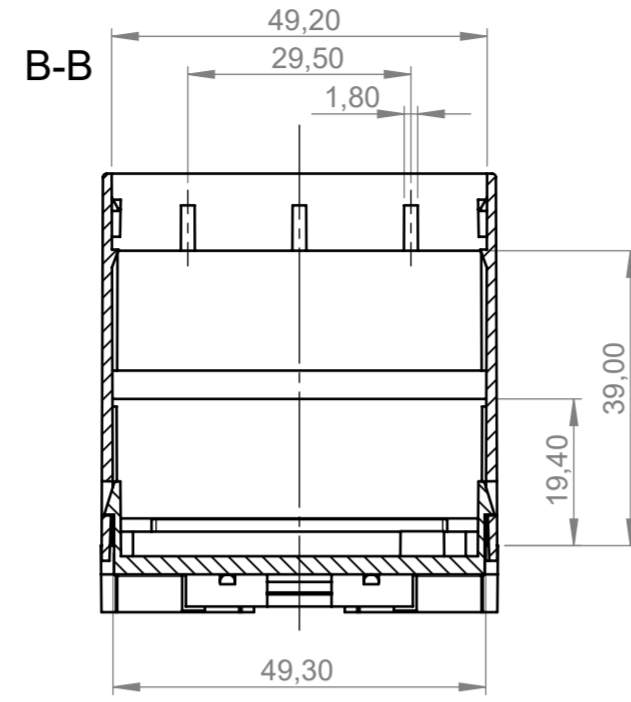
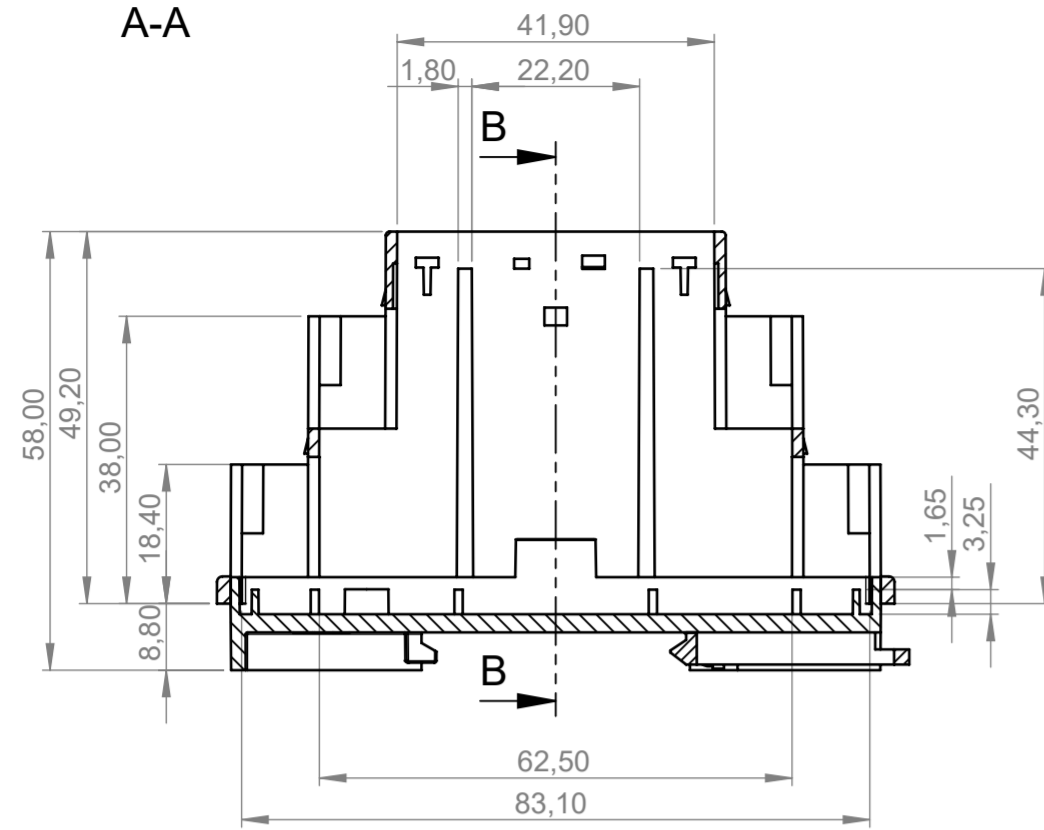
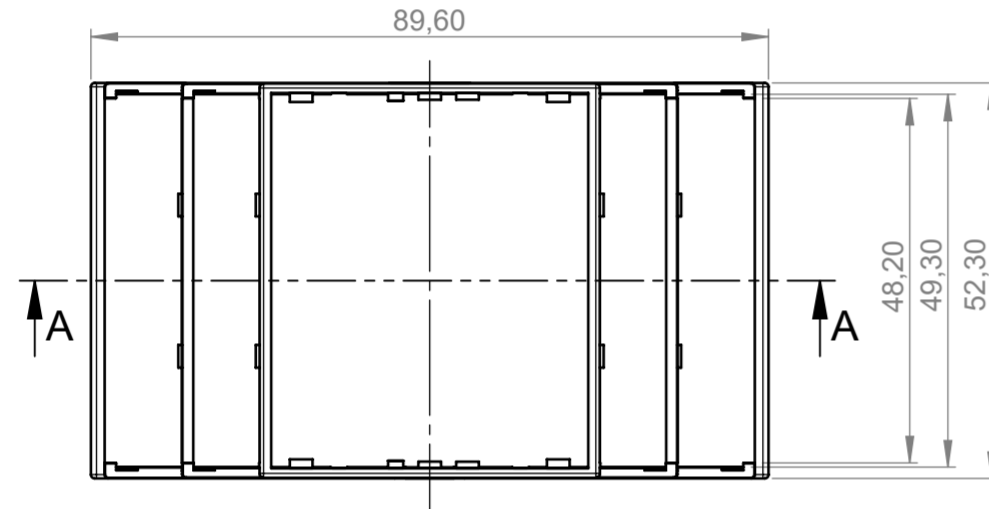
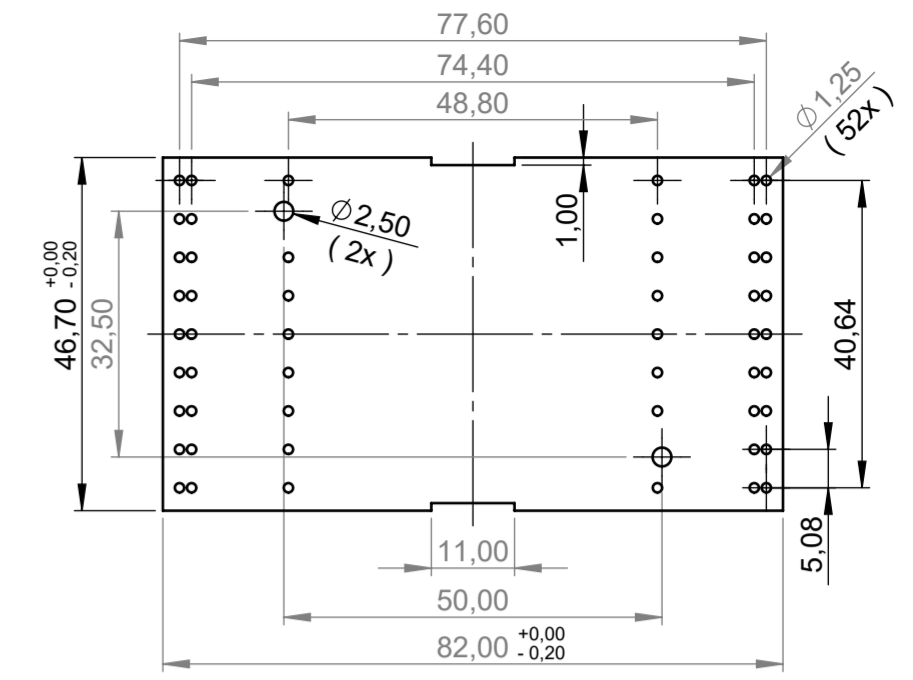


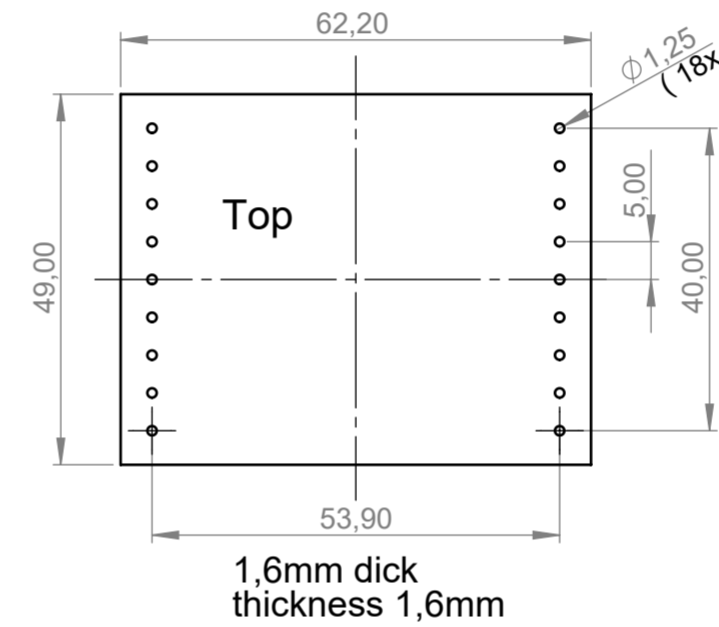
Version VI
A-A



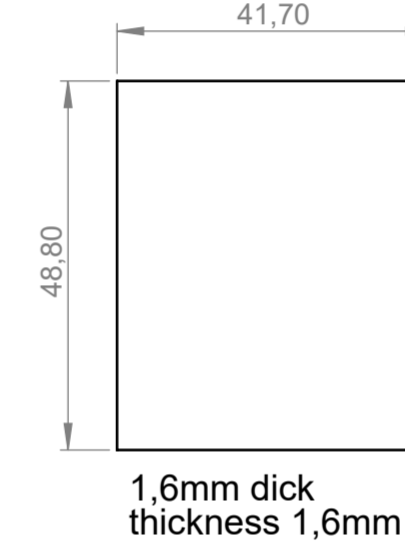
Ⓐ Base



Ⓑ Top

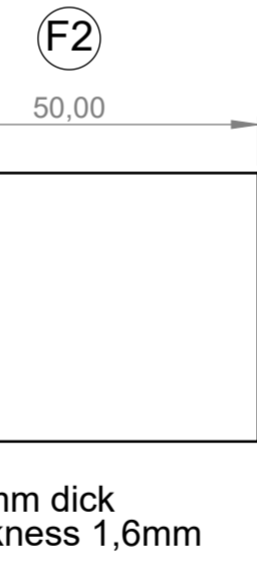
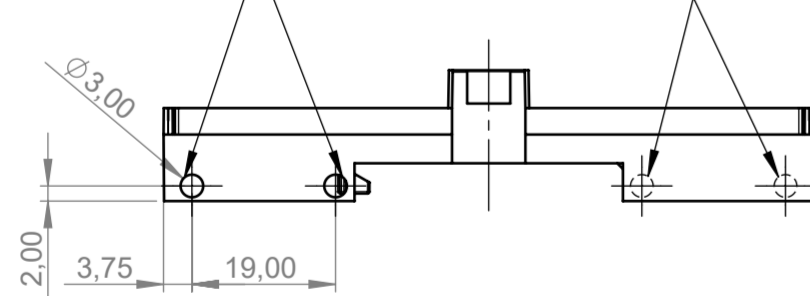


Ⓒ Top

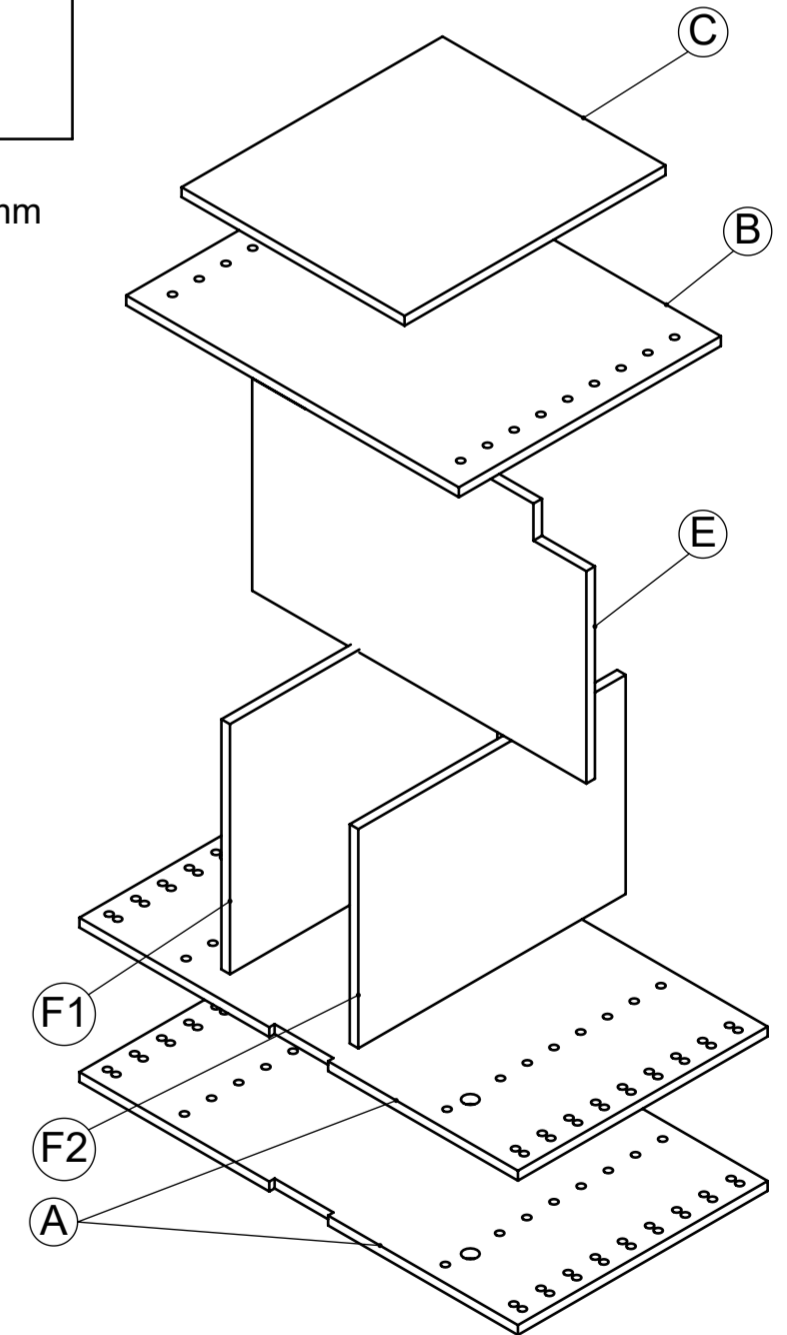
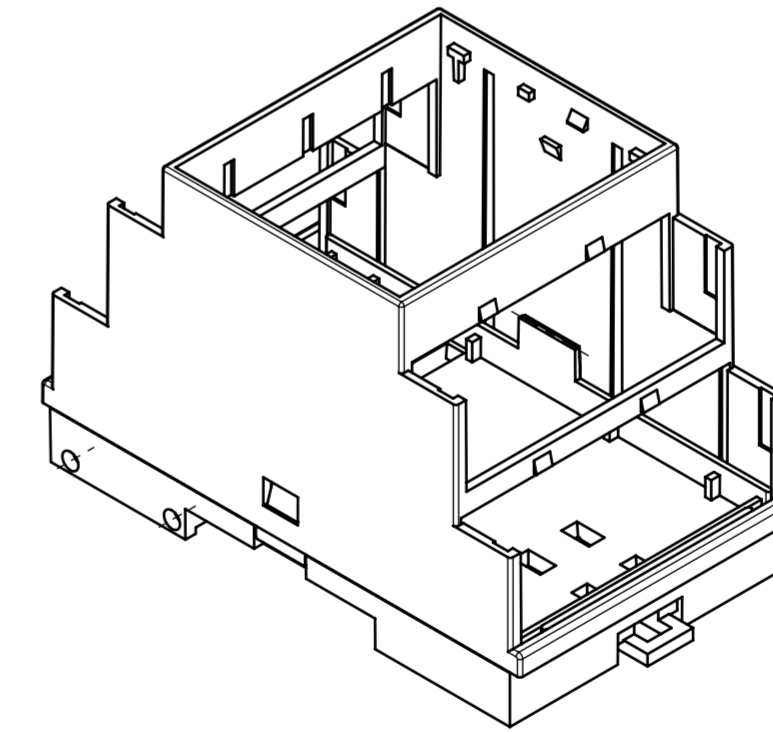
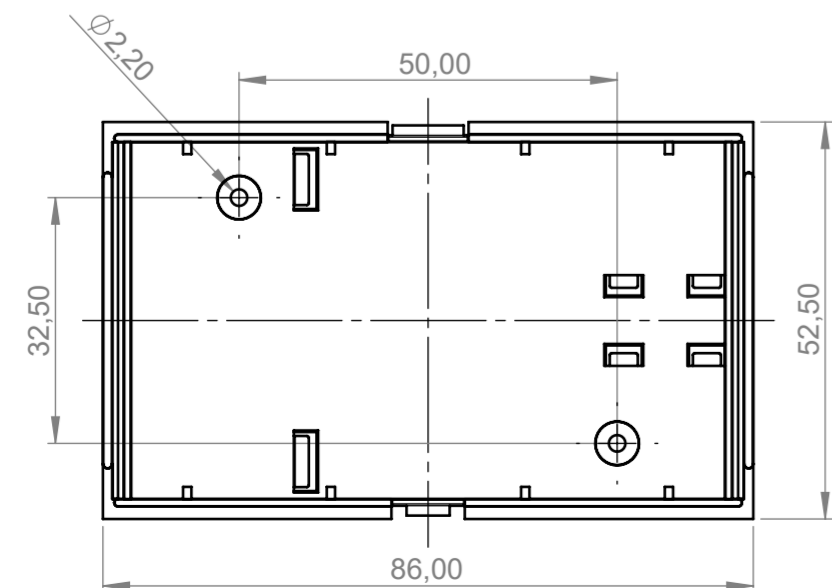
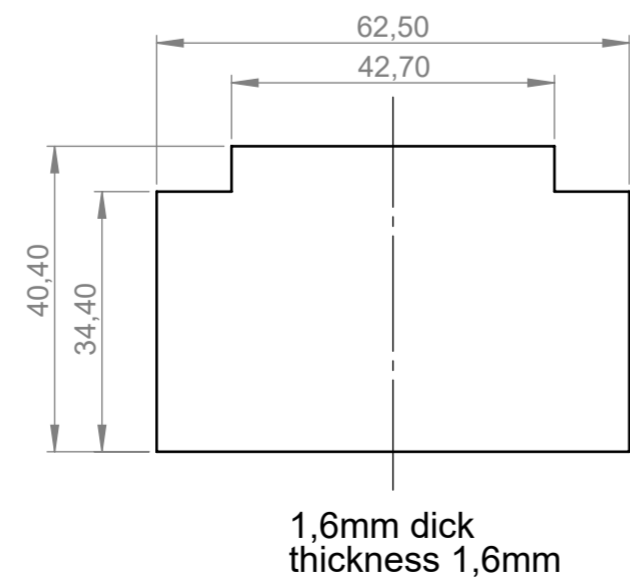


Unterteil Base

Bohrungen für Wandhalter
holes for wall suspension
element



Ⓔ Top



Bitte die Maße an aktuellen
Teilen abnehmen.
Diese unterliegen material-
und produktionsspezifischen
Fertigungstoleranzen.

Please take the dimensions
from current parts.
These are subject to material-
and manufacturing-specific
tolerances.

Informationskopie
wird nicht aktualisiert
Copy for Information
will not be updated

Technische Änderungen vorbehalten. Irrtümer oder Druckfehler
begründen keinen Anspruch auf Schadenersatz. Wichtige Ein-
baumäße bitte direkt mit dem aktuellen Produkt abstimmen.
Subject to technical modification without prior notice. Typogra-
phical and other errors do not justify any claim for damages. All
dimensions should be verified using an actual moulded part.
Sous réserve de modifications techniques. Toute erreur ou faute
d'impression ne justifie aucune demande d'indemnisation. Nous
prions les clients de vérifier les dimensions des composants avec
les boîtiers avant le montage.

Erst. am: 20.06.2007
Erst. von: Hassetb
Freig. am:
Freig. von:
Revision: 03



Toleranzen:
DIN 16901 T130
Volumen:

Status:
ÄNDERUNG
Zeichnungsart:
KUNDE

RAILTEC B 3 Module
Vers. VI
B6502121

Für dieses Dokument behalten wir uns alle Urheberrechte vor. Es darf auch auszugs-
weise weder vervielfältigt noch Dritten in irgendeiner Form zugänglich gemacht werden.



DIN 6 Teil 2

M 1:1

Dateiname:
00009539