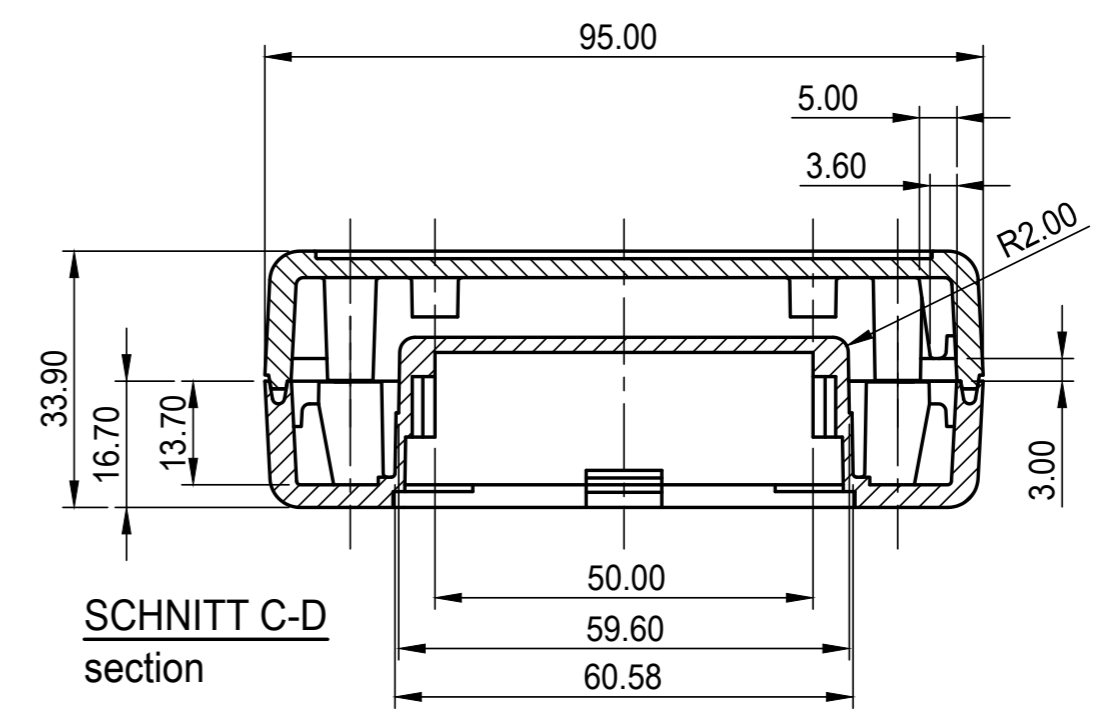
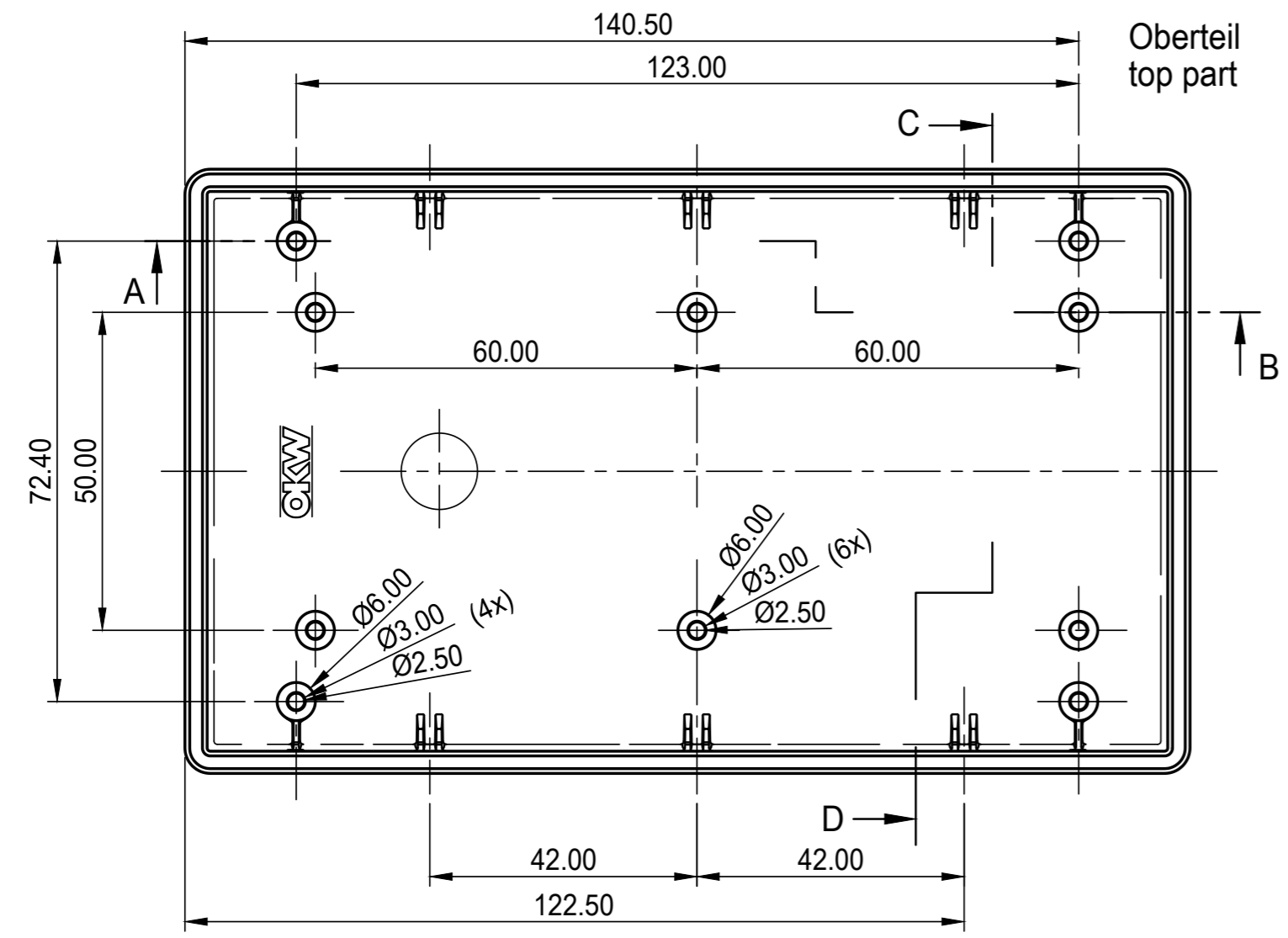


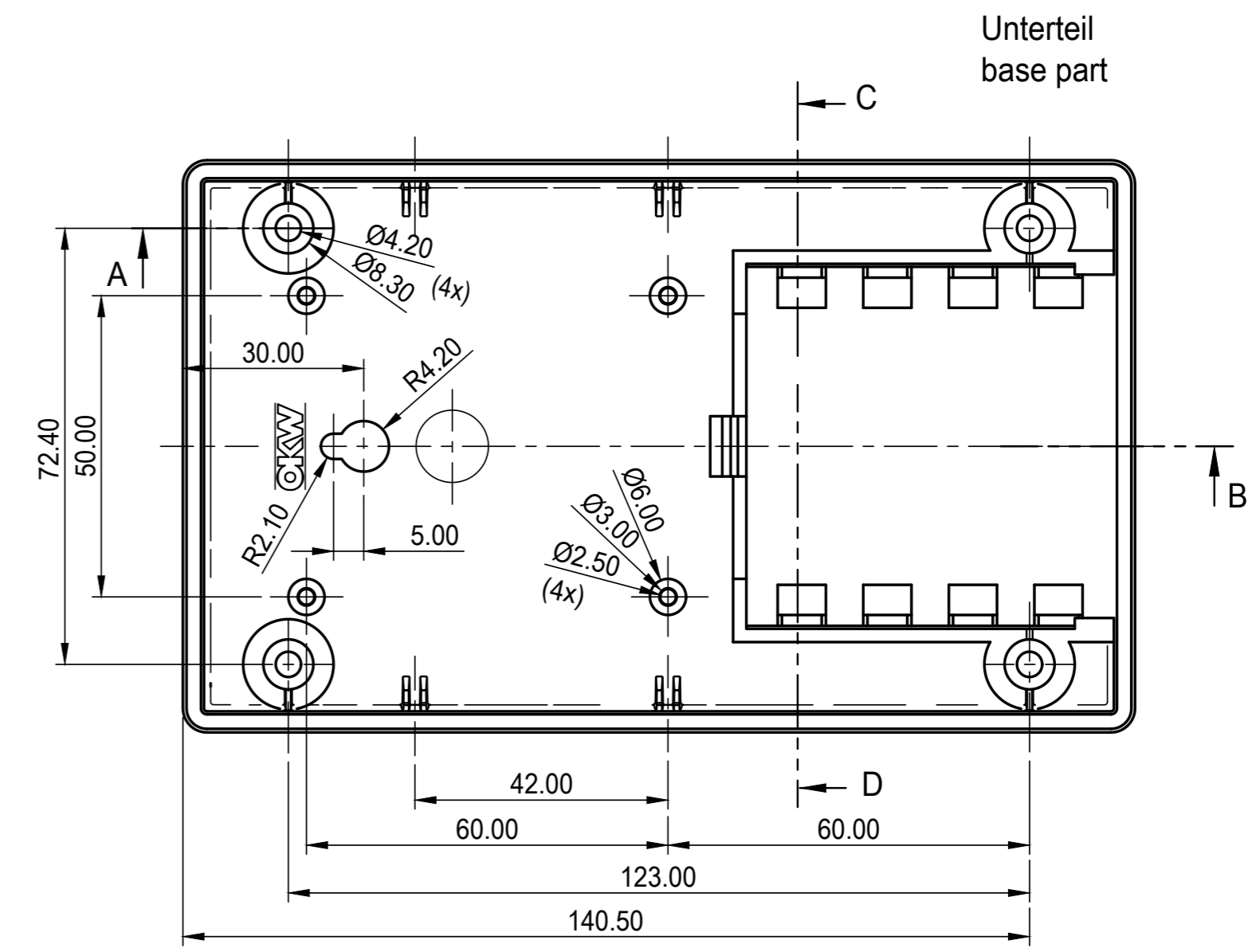
SCHNITT A-B
section



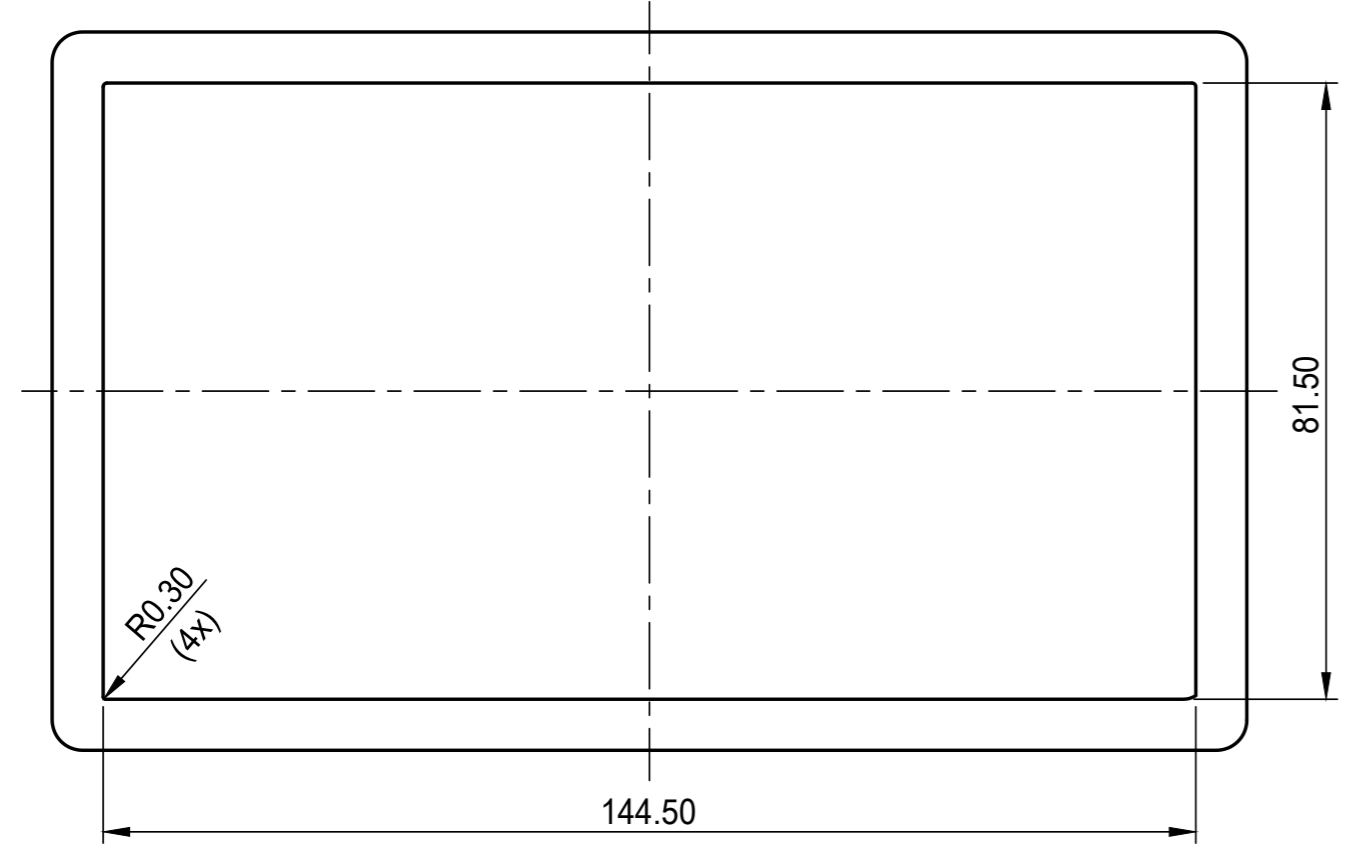
SCHNITT C-D
section



Oberteil
top part



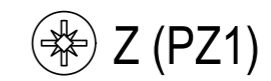
Unterteil
base part



max. Platinengröße: Oberteil 77 x 149 mm, Unterteil mit Batteriefach 77 x 88 mm (Domaussparung unberücksichtigt)
 max. size of PCB: top part 77 x 149 mm, base part with battery compartment 77 x 88 mm (cutouts for pillars not taken into consideration)

Bitte die Maße an aktuellen Teilen abnehmen. Diese unterliegen material- und produktionsspezifischen Fertigungstoleranzen
 Please take the dimensions from current parts. These are subject to material- and manufacturing-specific tolerances.

Informationskopie wird nicht aktualisiert
 Copy for Information will not be updated
 Technische Änderungen vorbehalten. Irrtümer und Druckfehler begründen keinen Anspruch auf Schadenersatz. Wichtige Einbaumaße bitte direkt mit dem aktuellen Produkt abstimmen.
 Subject to technical modification without prior notice. Typographical and other errors do not justify any claim for damages. All dimensions should be verified using an actual moulded part.
 Sous réserve de modifications techniques. Toute erreur ou faute d'impression ne justifie aucune demande d'indemnisation. Nous prions les clients de vérifier les dimensions des composants avec les boîtiers avant le montage.



Erst. am: 19.06.1996	Toleranzen: DIN 16901 T130	Status: ÄNDERUNG
Erst. von: Hasselb	Volumen:	Zeichnungsart: KUNDE
Freig. am:	This document contains proprietary information of OKW Gehäusesysteme GmbH and is tendered subject to the conditions that the information be retained in confidence not be reproduced or copied and not be used or incorporated in any product.	
Freig. von:	Maßstab: 1:1	
Revision: 05	Dateiname: 00002229	
SCHALENGEHÄUSE G 155 SG 155, Vers. III, Vers. V, flat / flat A9408*57		

