



# MONTAGEANLEITUNG

ASSEMBLY INSTRUCTION  
INSTRUCTION DE MONTAGE



# DATEC-TERMINAL M/L

Montageanleitung / Assembly Instruction / Instruction de montage

GRUNDGEHÄUSE / BASIC HOUSING / BOITIER DE BASE

Ausführung / Version	M	L
II	B 40 16 217	B 40 30 217
III	B 40 16 317	B 40 30 317



## Ausführung II

Grundgehäuse mit 2 Ausschnitten für Scharnier und Schnellverschluss.

Die Öffnungsseite befindet sich wahlweise rechts/links.

## Version II

Basic housing, machined for assembly of hinge and quick-action lock.

The opening is possible on the right/left side.

## Version II

Boîtier de base avec deux évidements pour charnière resp. fermeture rapide.

Le côté de l'ouverture se trouve à droite/à gauche aux choix.



## Ausführung III

Wie Ausführung II, jedoch zusätzlich mit einer Öffnung für das Schloss.

Die Öffnungsseite ist bei Wandgehäusen rechts und bei Tischgehäusen links.

## Version III

Same version as II, additionally with machining for assembly of the keylock.

The opening of the wall-mounting case is on the right side and of the desktop unit on the left side (shown from front view).

## Version III

Comme la version II, cependant avec une ouverture pour la serrure.

Le côté de l'ouverture se trouve à droite pour le boîtier mural et à gauche pour le boîtier de table.

# DATEC-TERMINAL M/L

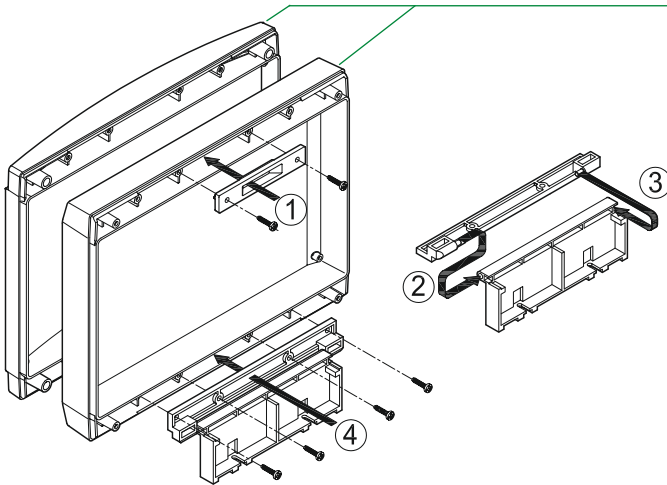
Montageanleitung / Assembly Instruction / Instruction de montage



Haube (sep. Artikel)

Cover (sep. article)

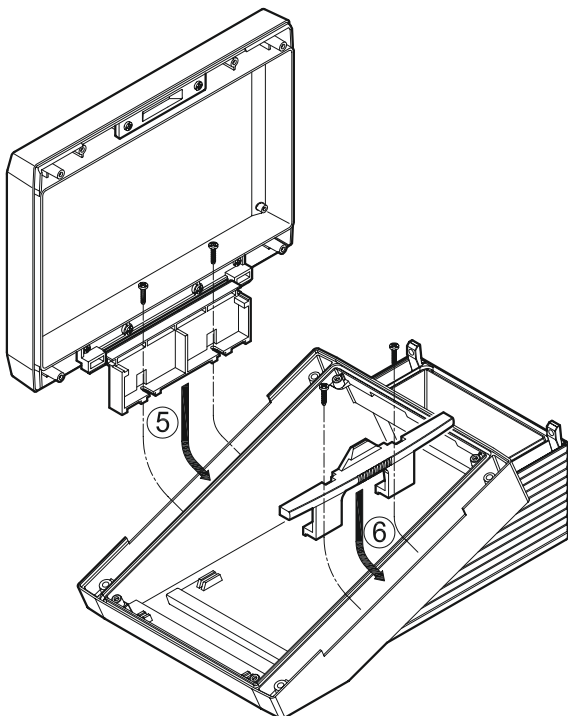
Capot (article sep.)



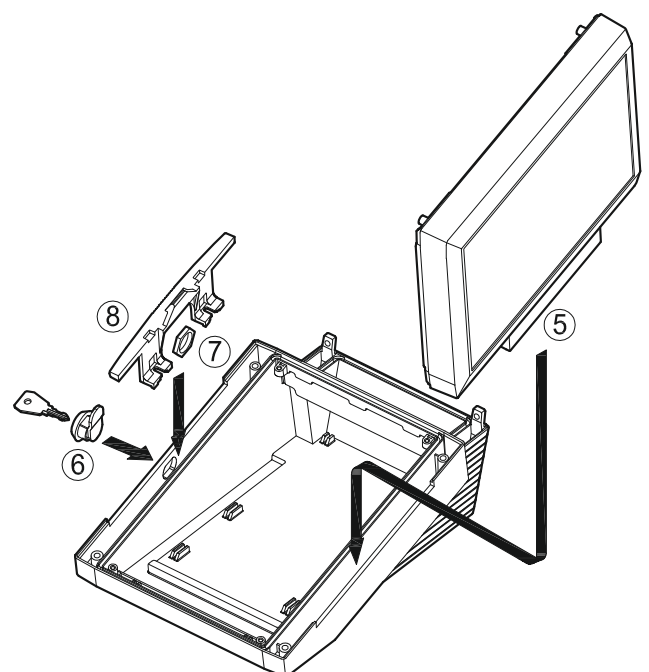
M	L
B 40 16 617	B 40 30 617
B 40 16 621	B 40 30 621
B 40 16 631*	B 40 30 631*
B 40 16 637*	B 40 30 637*
B 40 16 657	B 40 30 657

\*konvex/convex/convexe

## Ausführung II / Version II



## Ausführung III / Version III





GEHÄUSE  
SYSTEME

[www.okw.com](http://www.okw.com)

# MONTAGEANLEITUNG


ASSEMBLY INSTRUCTION  
INSTRUCTION DE MONTAGE


Subject to technical modification,  
typographical and other errors  
without prior notice!


10.2017

## Hersteller / Manufacturer / Fabricant

Odenwälder Kunststoffwerke  
Gehäusesysteme GmbH  
Friedrich-List-Str. 3  
74722 Buchen/Germany

 +49 (0) 62 81 / 4 04-00

 +49 (0) 62 81 / 4 04-144

 [info@okw.com](mailto:info@okw.com)

 [www.okw.com](http://www.okw.com)