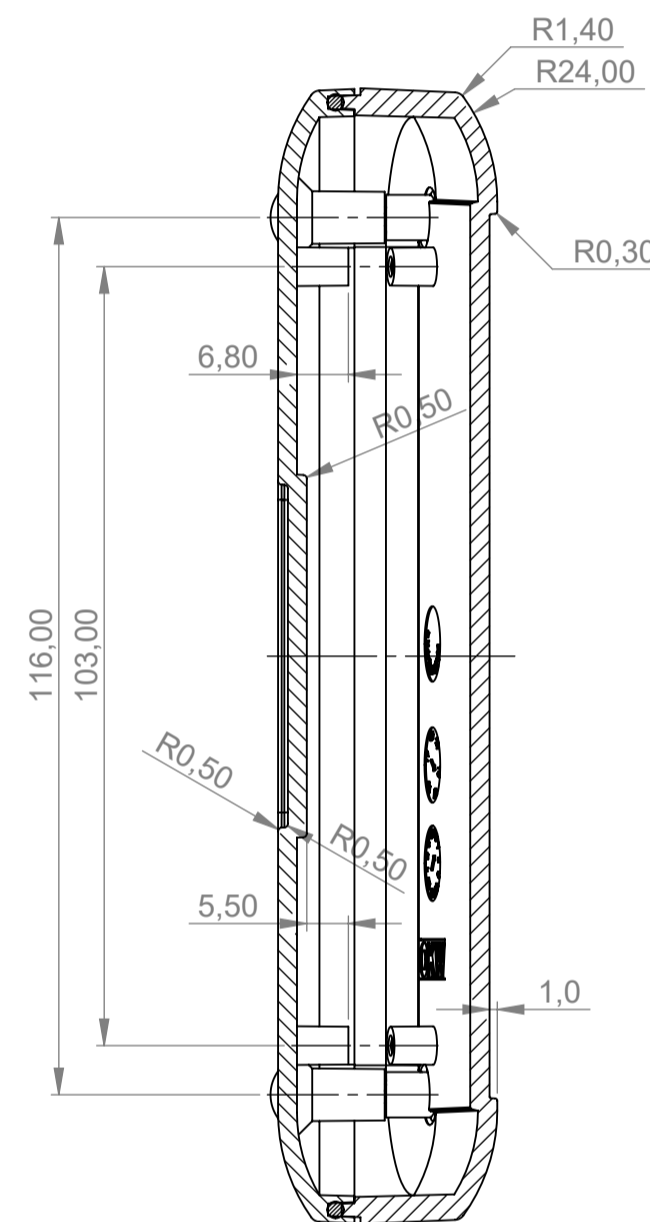
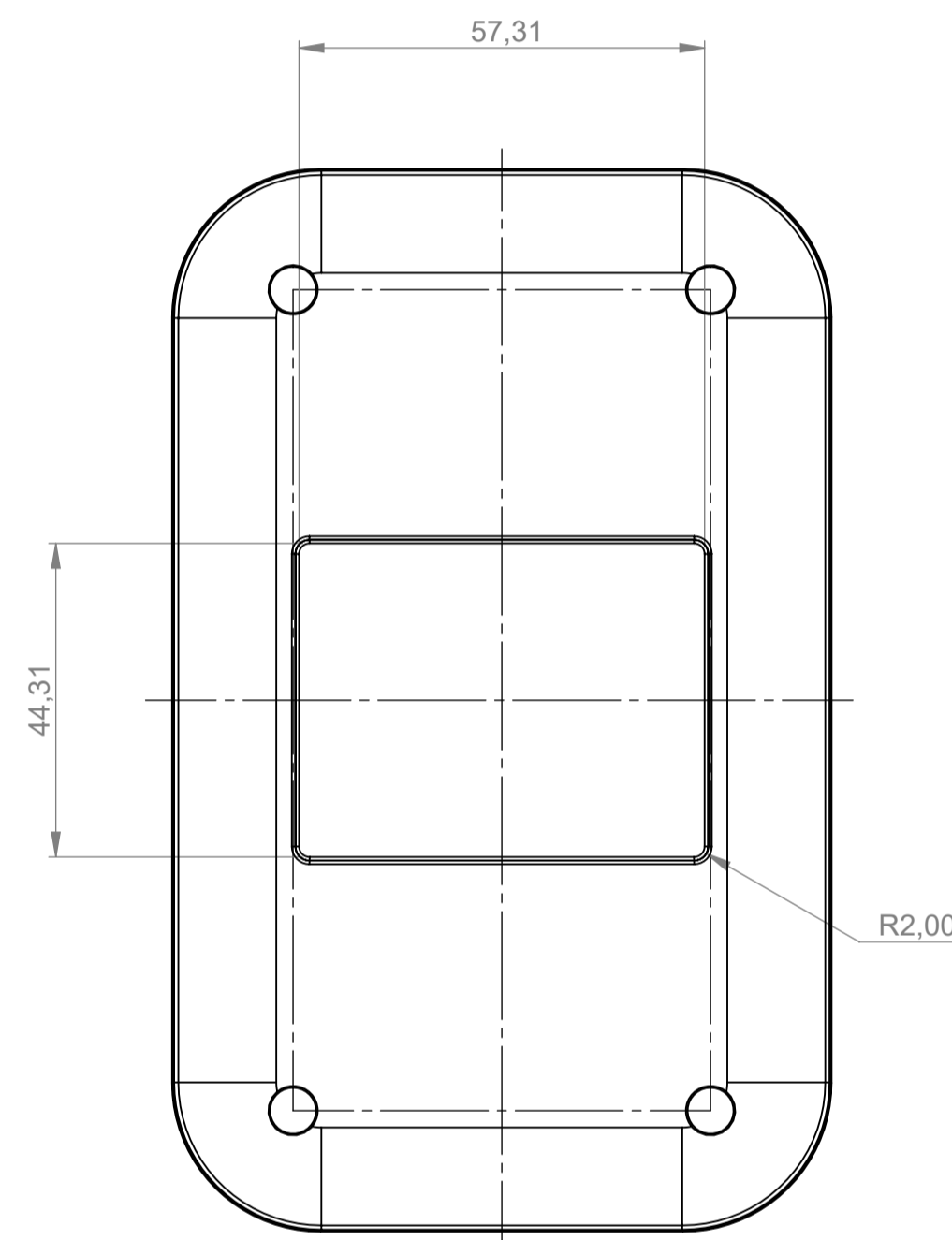


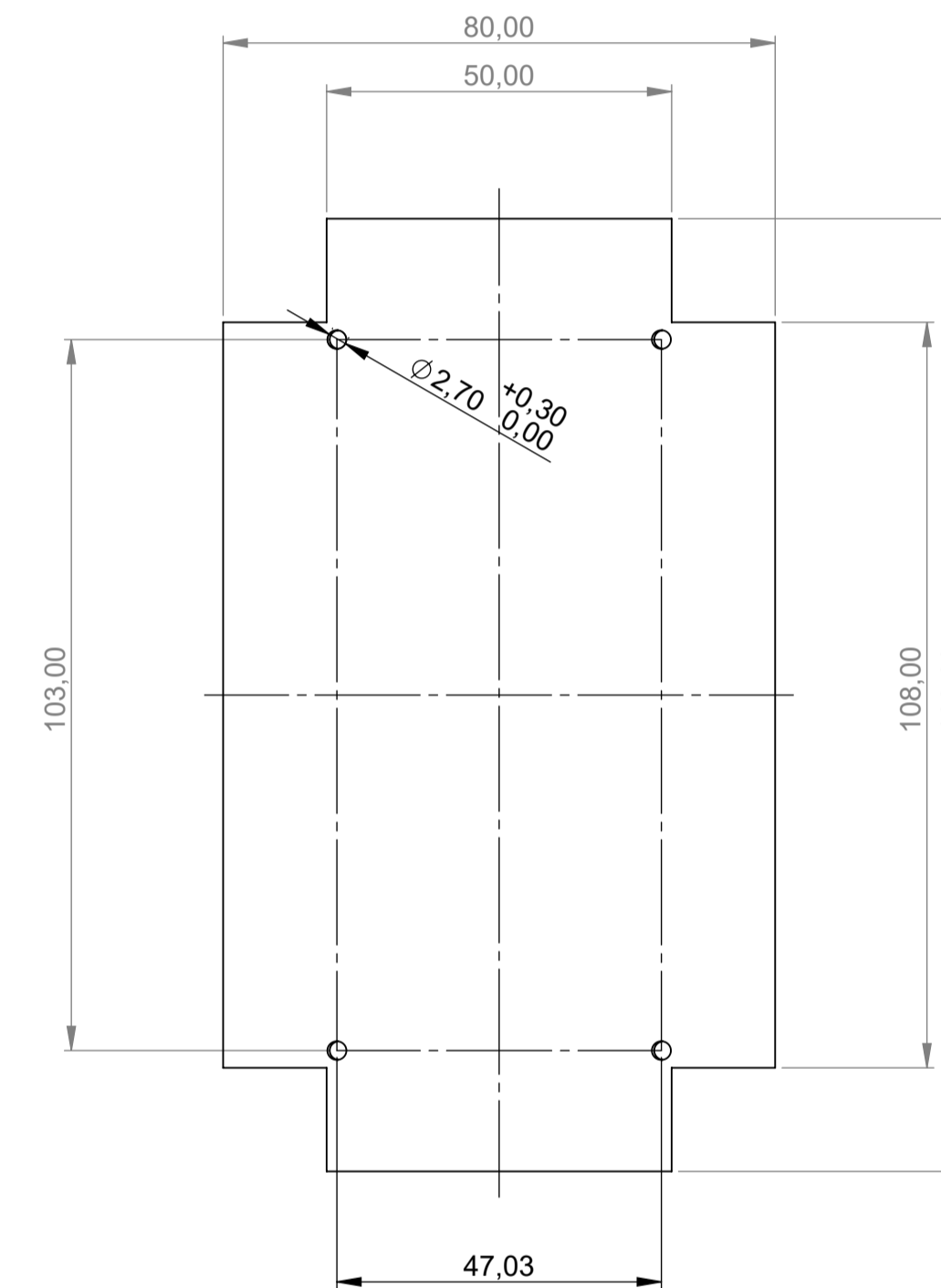
SCHNITT B-B
Section B-B



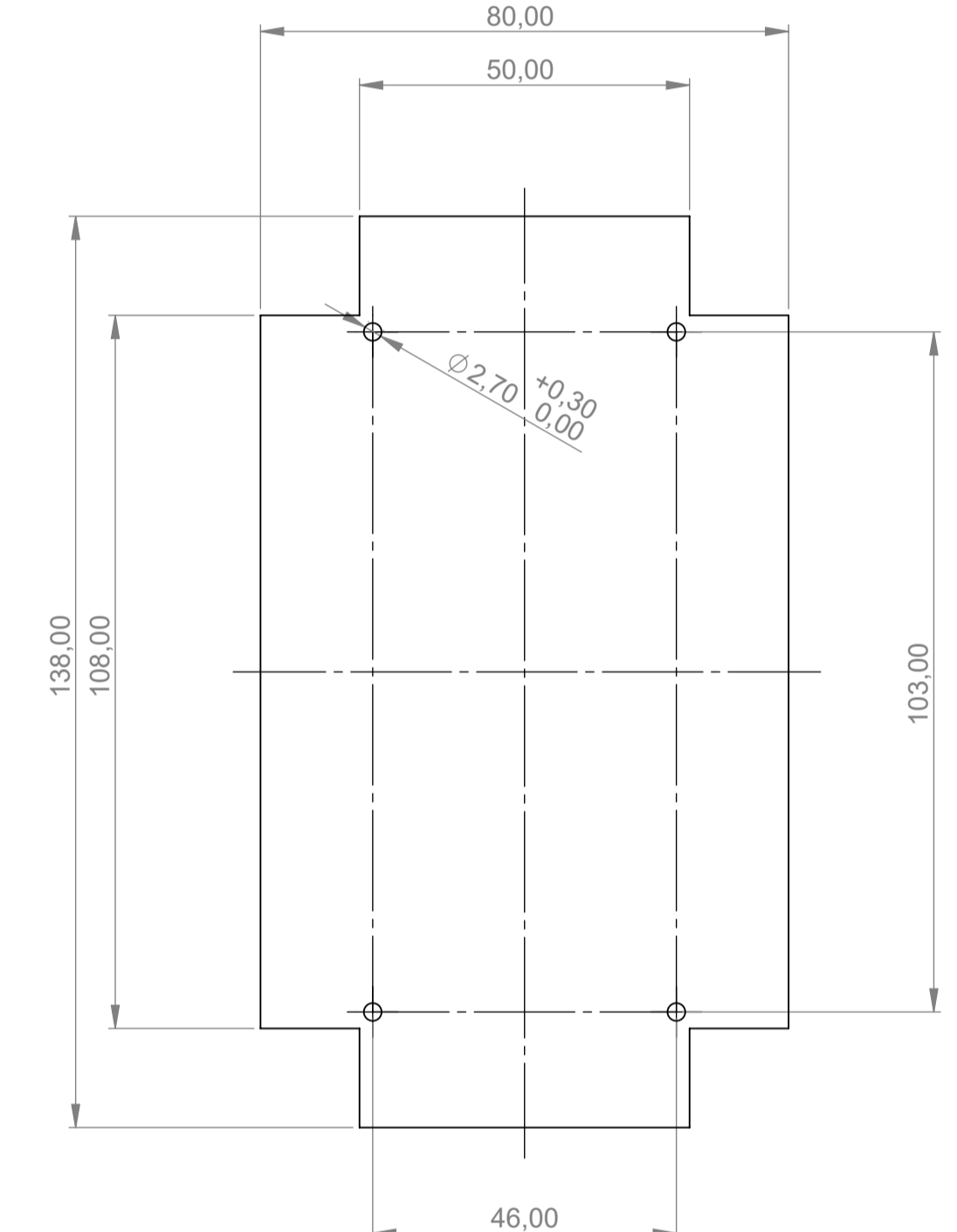
Ansicht "Z"
View "Z"



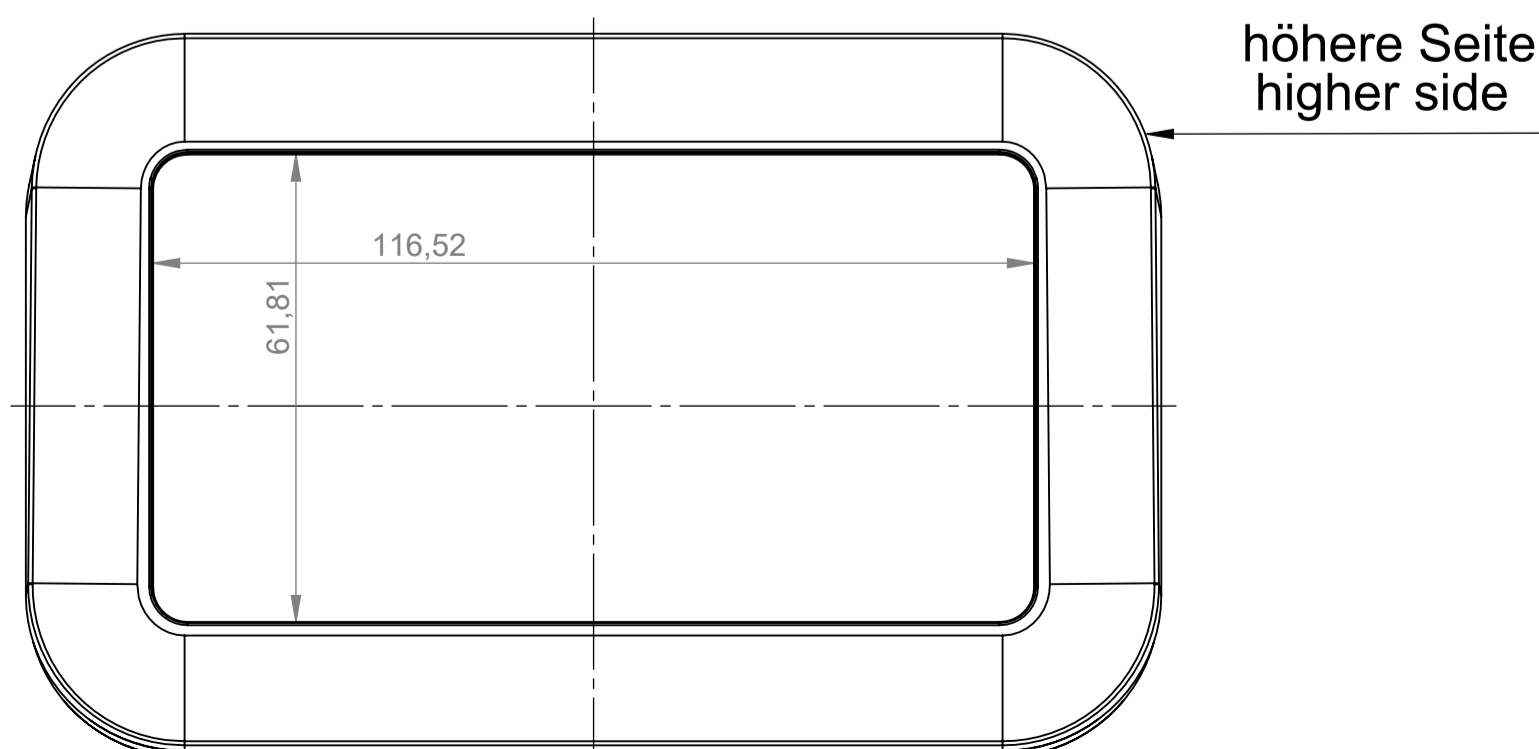
Platine Oberteil
P C B Top Part



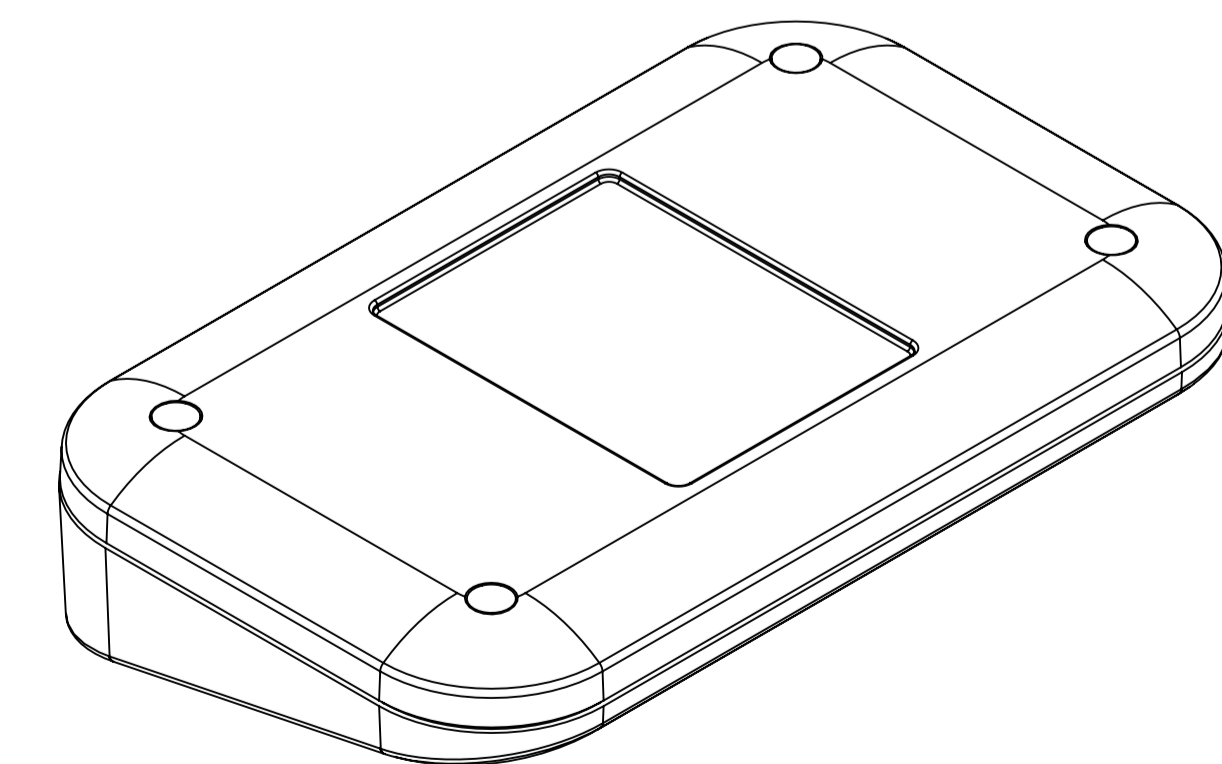
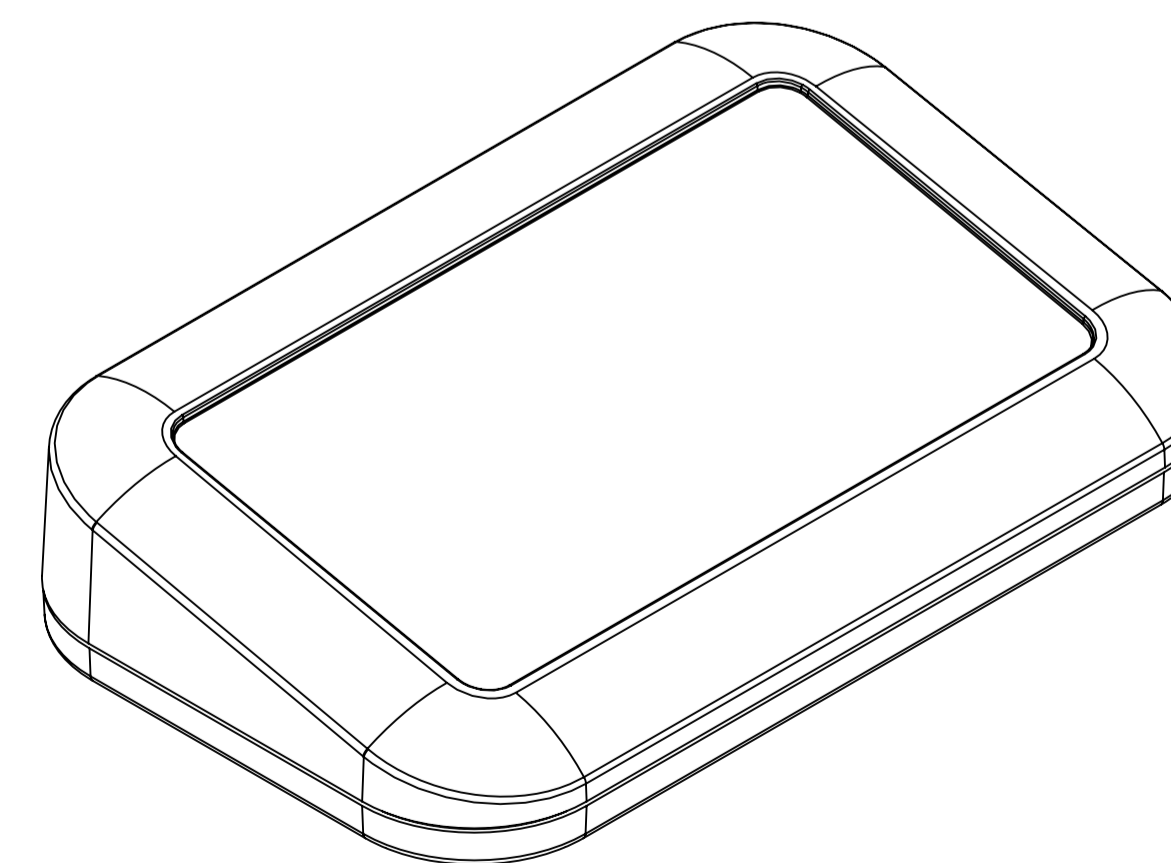
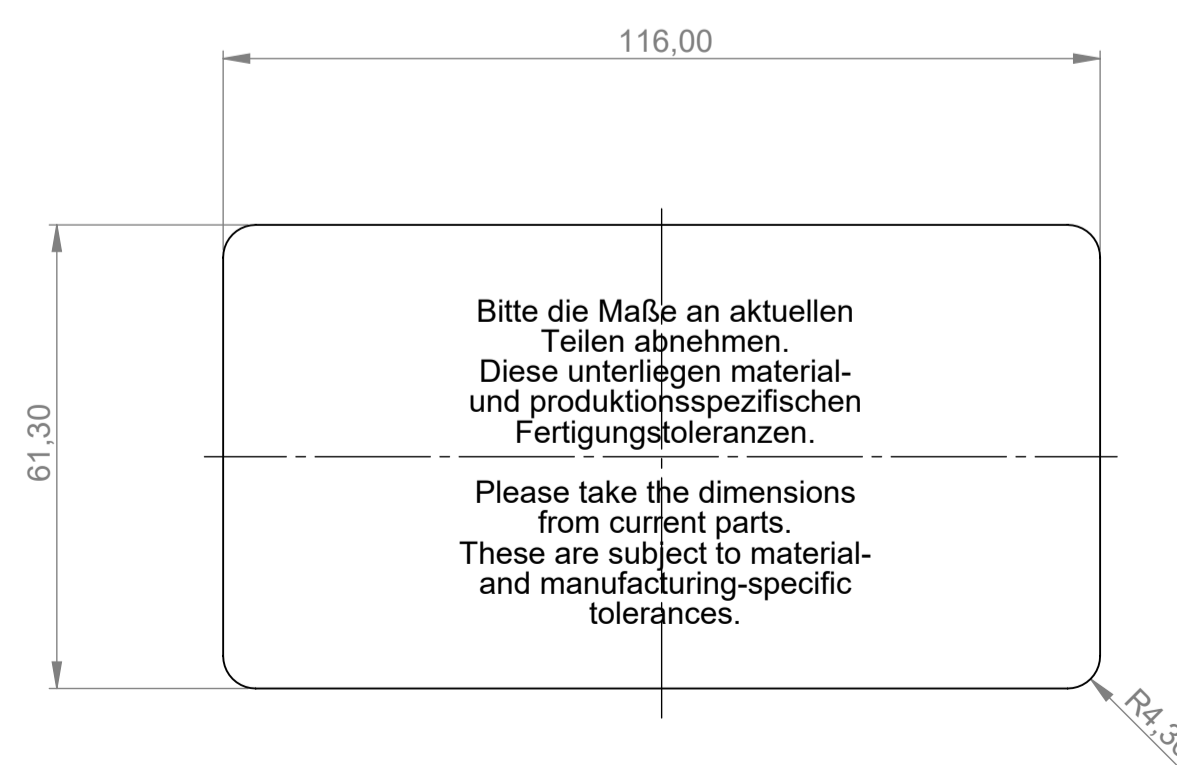
Platine Unterteil
P C B Bottom Part



Ansicht "X"
View "X"



Folientastatur
membrane keyboard



<p>Bitte die Maße an aktuellen Teilen abnehmen. Diese unterliegen material- und produktionsspezifischen Fertigungstoleranzen.</p> <p>Please take the dimensions from current parts. These are subject to material- and manufacturing-specific tolerances.</p>	<p>Informationskopie Copy for Information will not be updated</p>	<p>Erst. am: 18.06.2020</p>	<p>Toleranzen: DIN 16742 Tg 6</p>	<p>Status: ENTWICKLUNG</p>	
		<p>Erst. von: O. Herrlich</p>	<p>Volumen: KUNDE</p>	<p>Zeichnungsart: KUNDE</p>	
<p>Technische Änderungen vorbehalten. Interner oder Druckerbegünstigter keinen Anspruch auf Schadenersatz. Wichtige Einbaumasse bitte direkt mit dem aktuellen Produkt abstimmen. Subject to technical modification without prior notice. Typographical and other errors do not justify any claim for damages. All dimensions should be verified using an actual moulded part. Sous réserve de modifications techniques. Toute erreur ou faute d'impression ne justifie aucune demande d'indemnisation. Nous prions les clients de vérifier les dimensions des composants avant les boliers avant le montage.</p>	<p>OKW GEHÄUSE SYSTEME</p>	<p>Revision: 01</p>	<p>EVTOTEC 150 Ausführung III (Oberteil pult mit Vertiefung) A9446100</p>	<p>M 1:1</p>	
		<p>Für dieses Dokument behalten wir uns alle Urheberrechte vor. Es darf auch auszugsweise weder vervielfältigt noch Dritten in irgendeiner Form zugänglich gemacht werden.</p>	<p>Dateiname: 00027265</p>		