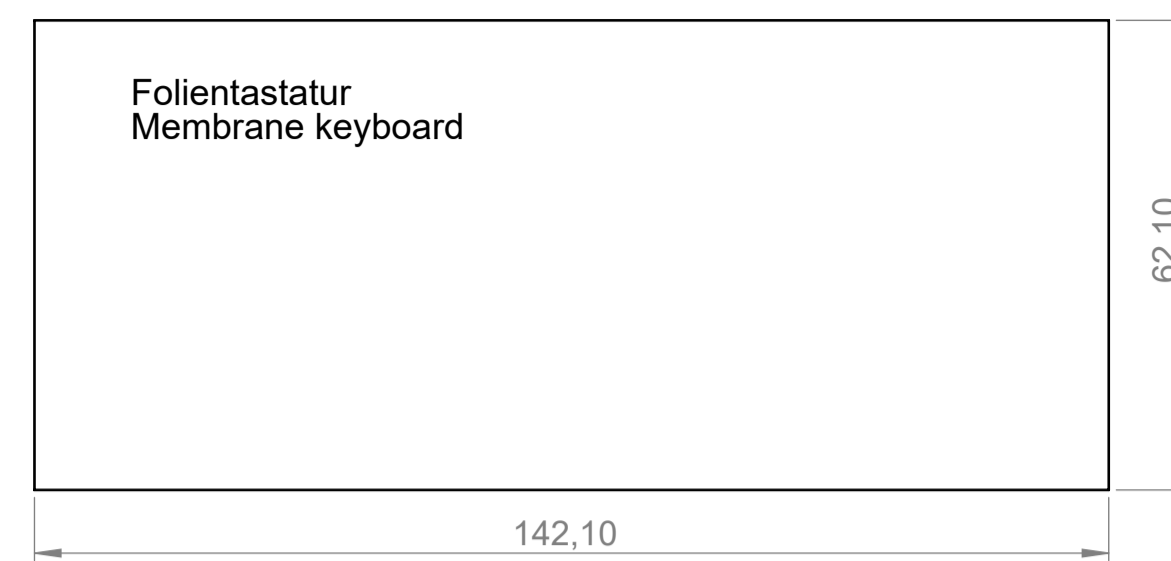
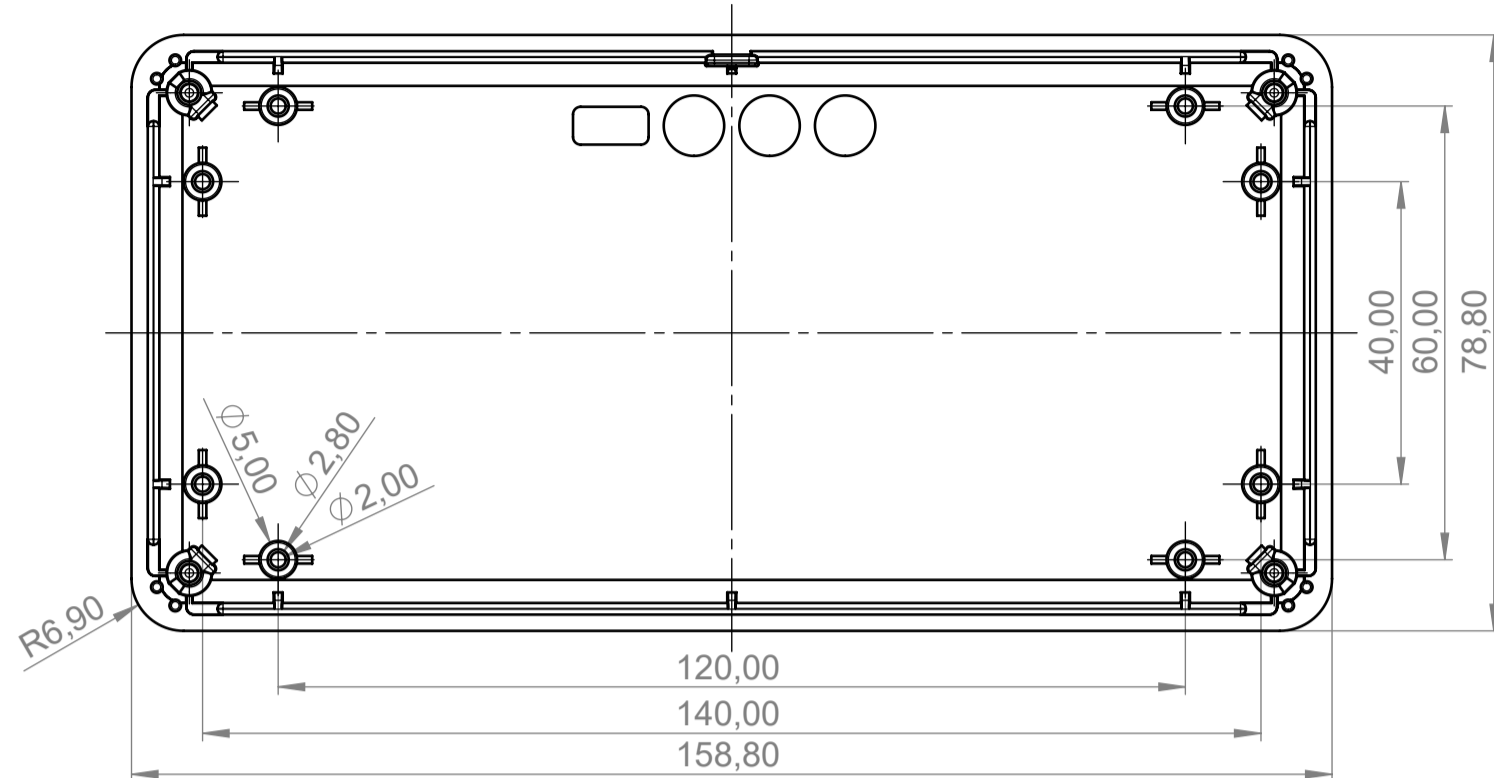
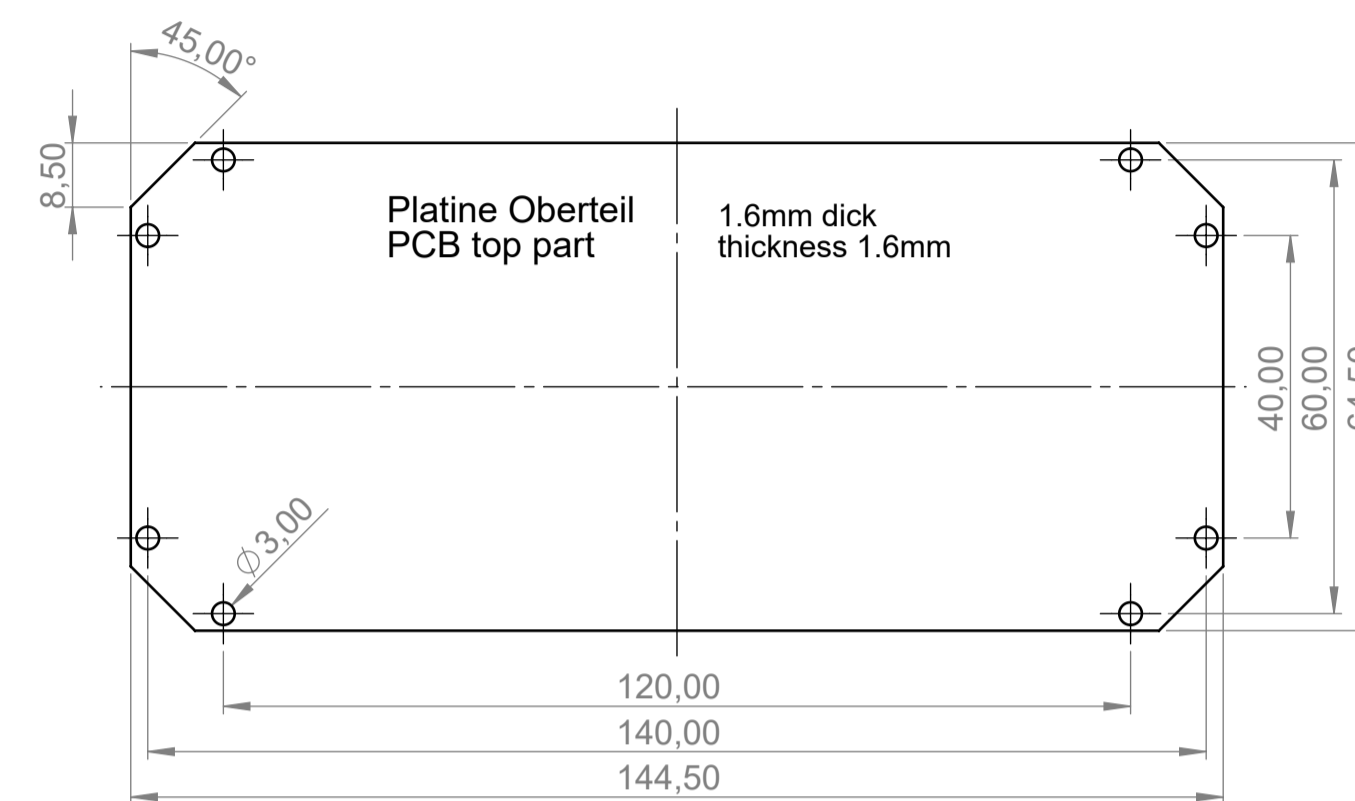


Oberteil Innenansicht
Top part inside view

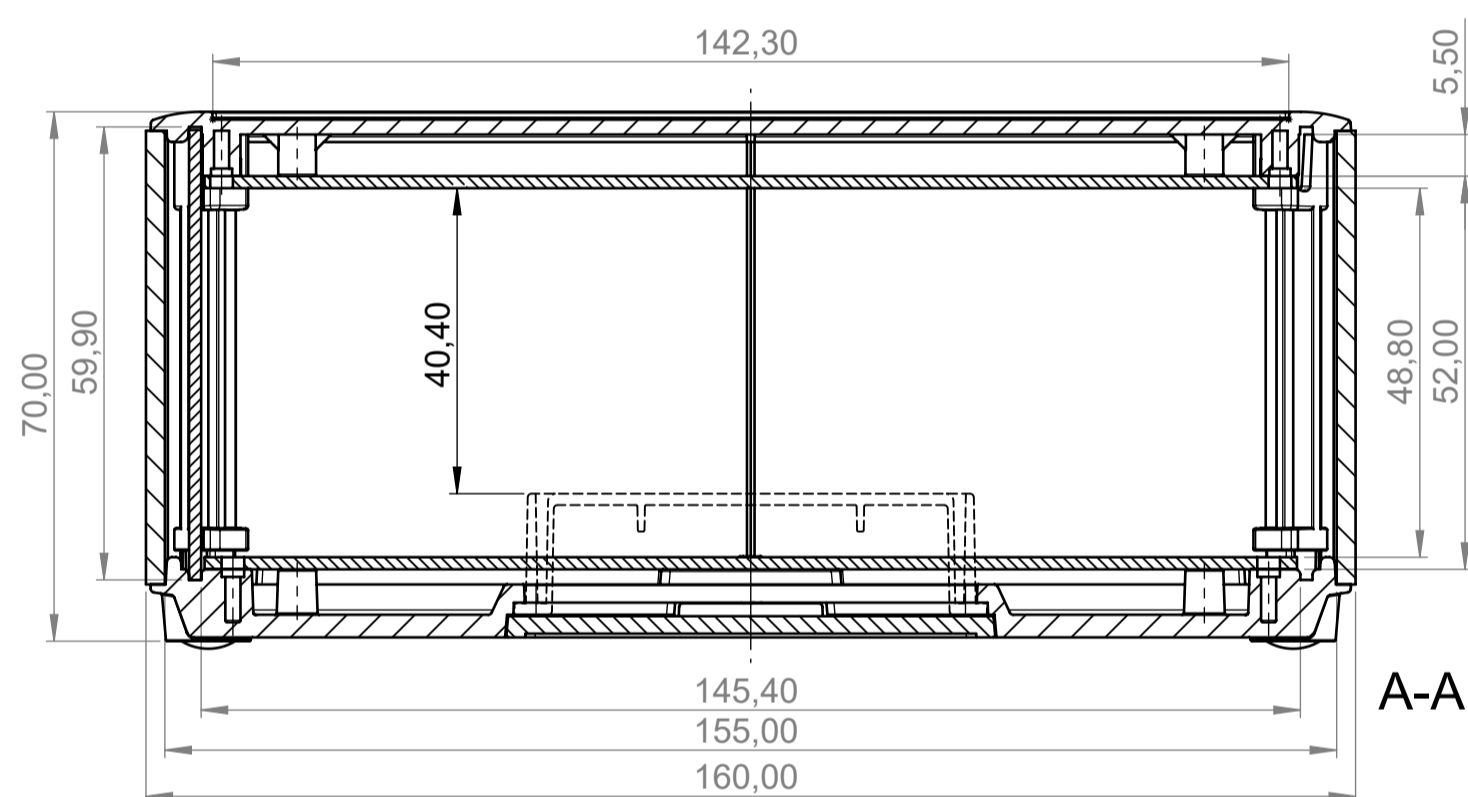
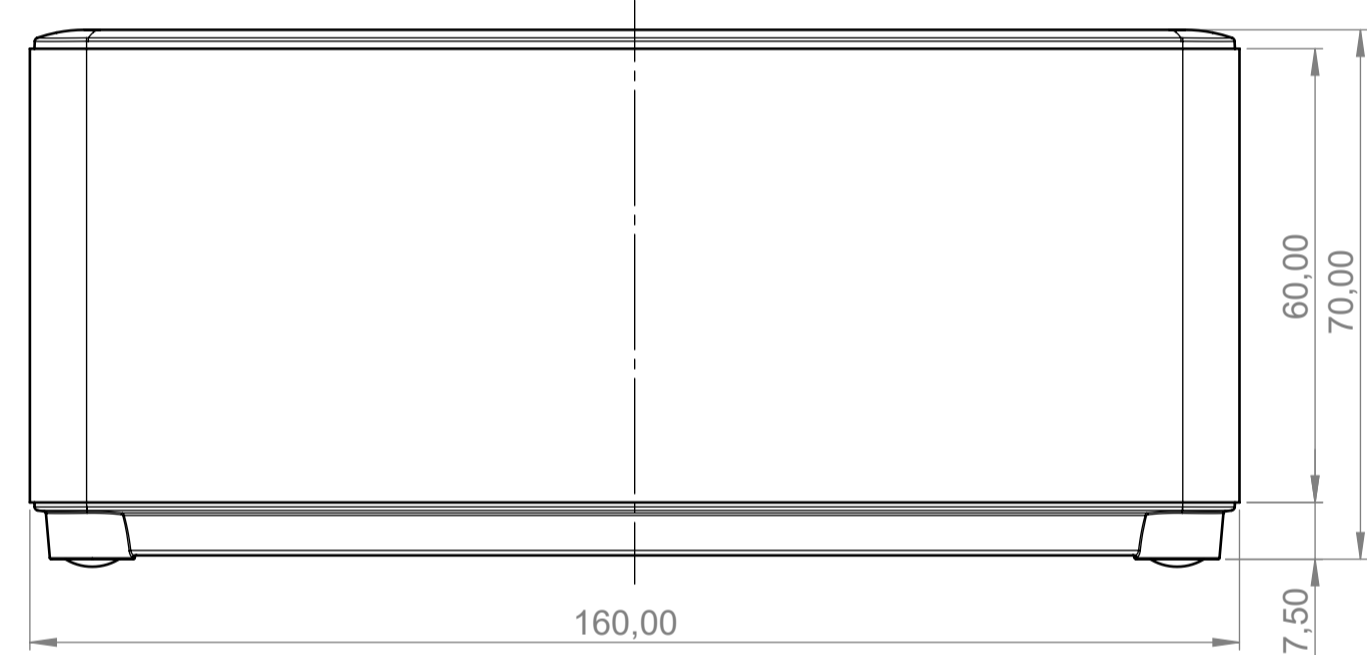


Folientastatur
Membrane keyboard

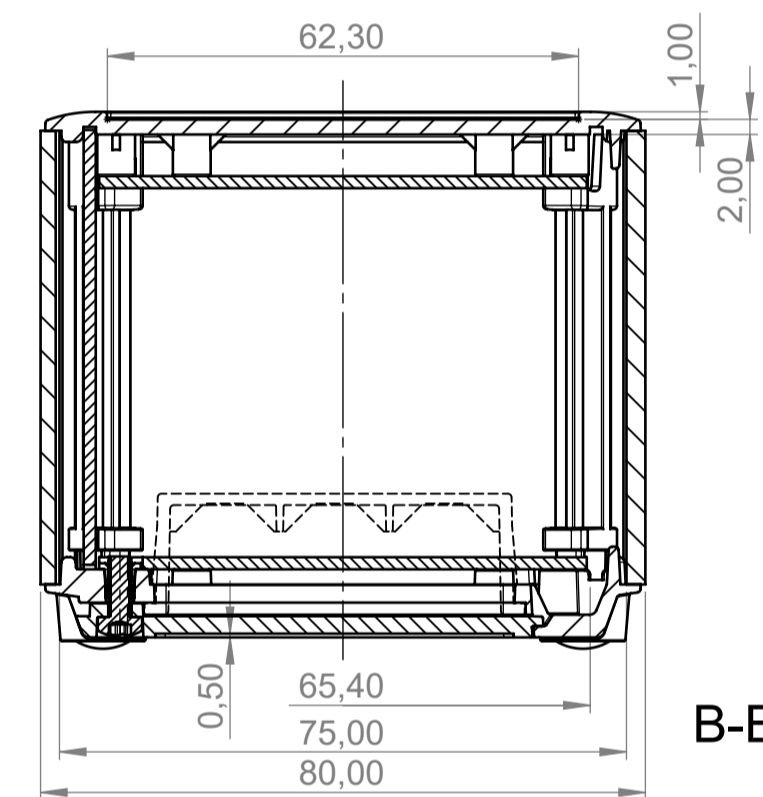


Platine Oberteil
PCB top part

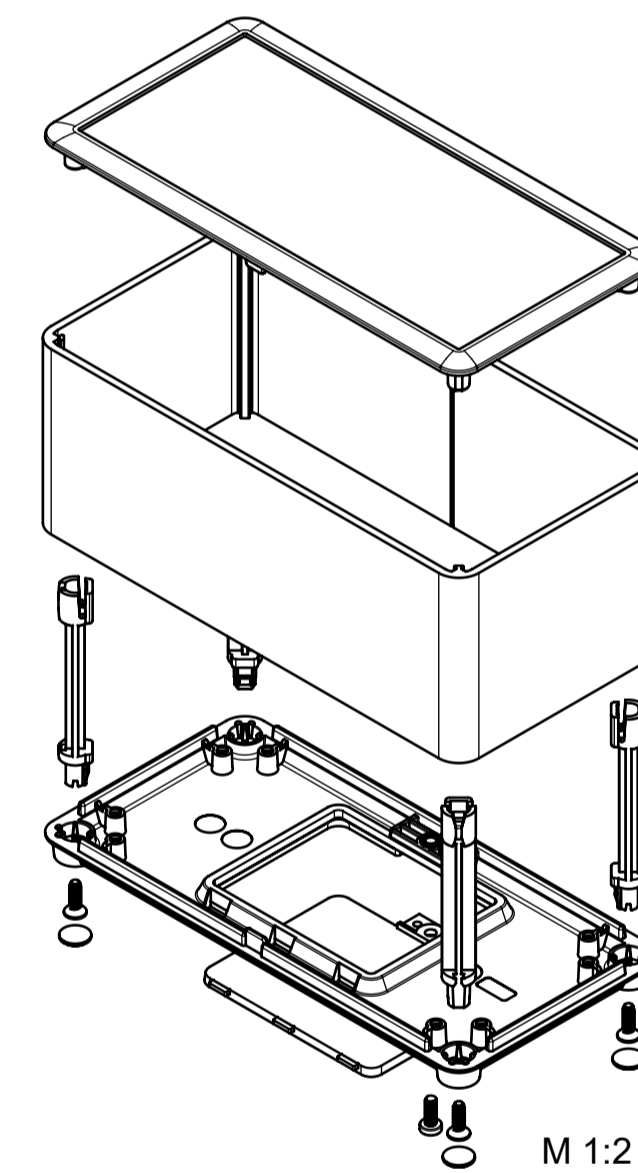
1.6mm dick
thickness 1.6mm



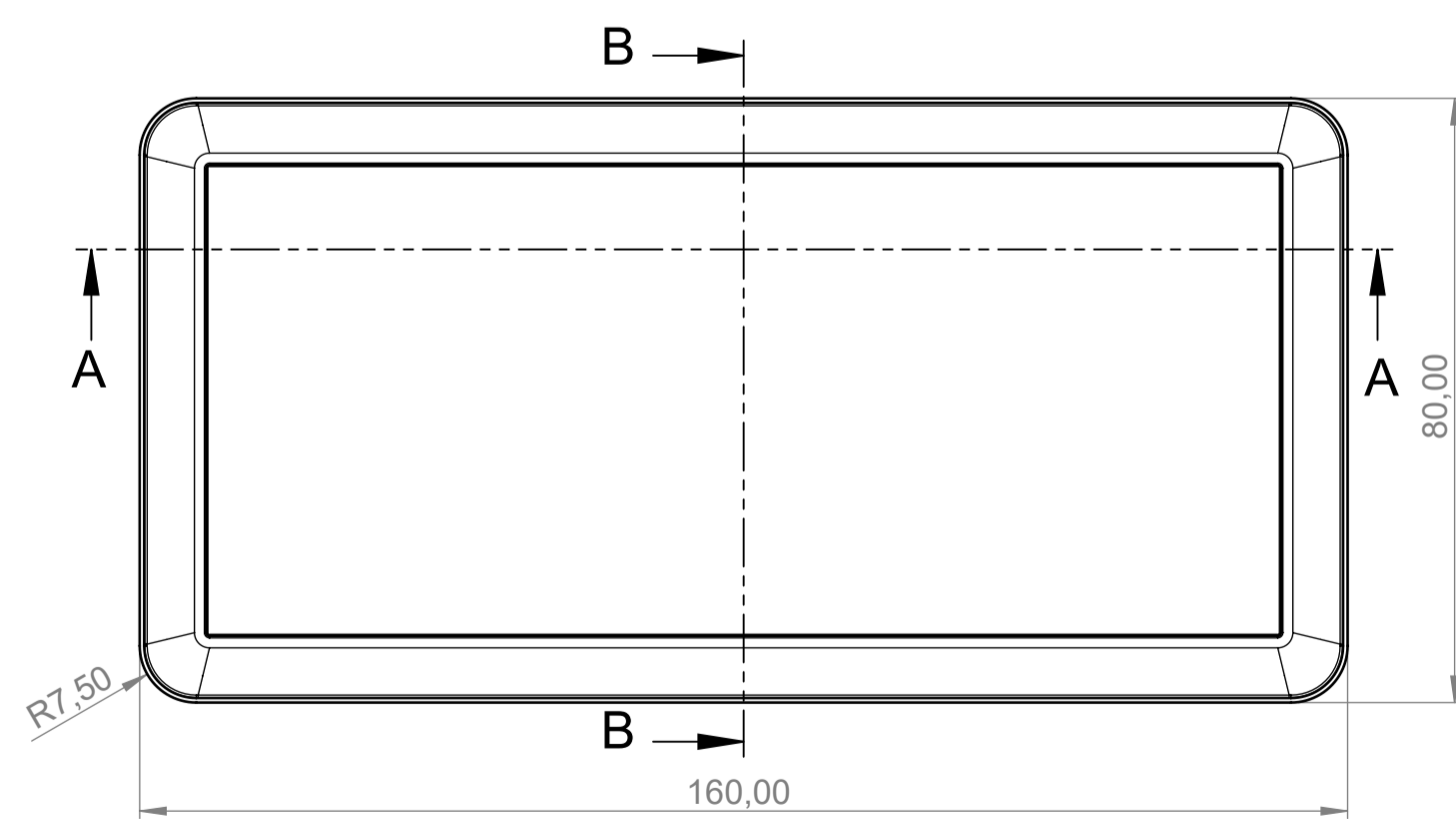
A-A



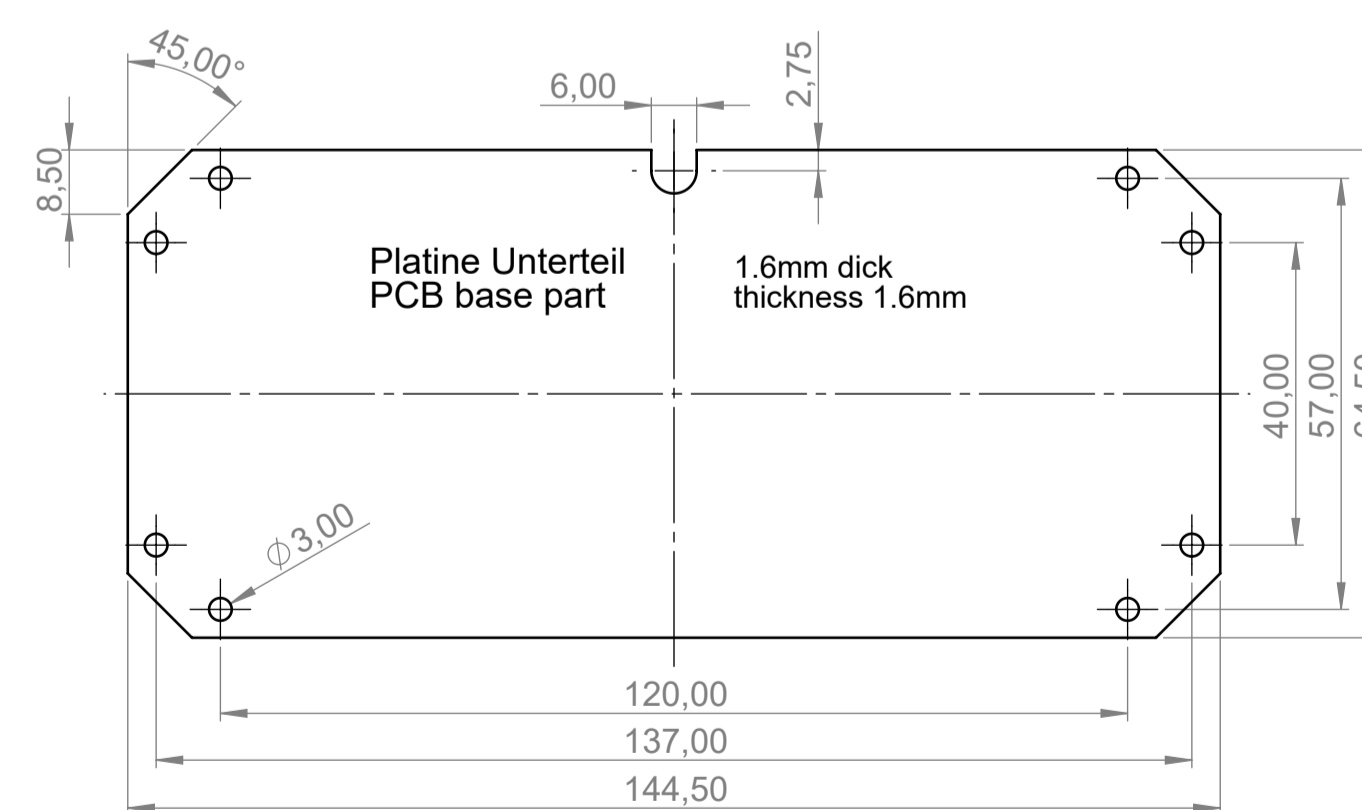
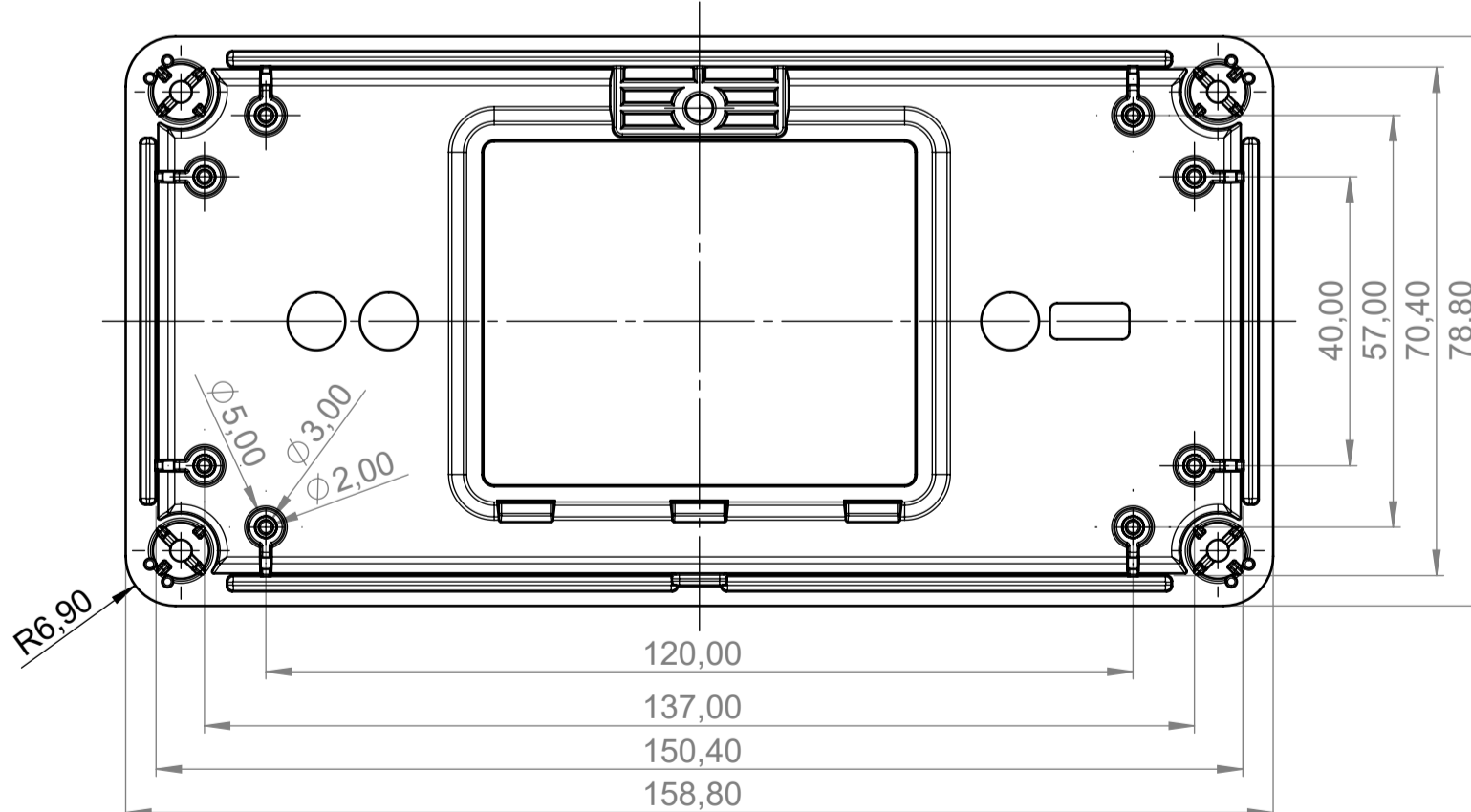
B-B



M 1:2



Unterteil Innenansicht
Base part inside view



Platine Unterteil
PCB base part

1.6mm dick
thickness 1.6mm

Bitte die Maße an aktuellen
Teilen abnehmen.
Diese unterliegen material-
und produktionsspezifischen
Fertigungstoleranzen.

Please take the dimensions
from current parts.
These are subject to material
and manufacturing-specific
tolerances.

Informationskopie
Copy for information
will not be updated

Technische Änderungen vorbehalten. Inhaber oder Drucknehmer
begünden keinen Anspruch auf Schadenersatz. Wichtige Ein-
baumängel sind direkt mit dem aktuellen Produkt abstimmen.
Subject to technical modification without prior notice. Typogra-
phical and other errors do not justify any claim for damages. All
dimensions should be verified using an actual moulded part.
Sous réserve de modifications techniques. Toute erreur ou faute
d'impression ne justifie aucune demande d'indemnisation. Nous
prions les clients de vérifier les dimensions des composants avec
les boîtiers avant le montage.

Erst. am: 05.03.2014
Erst. von: D. Hasselbach
Freig. am:
Freig. von:
Revision: 02

OKW
GEHÄUSE
SYSTEME

Toleranzen:
Volumen:
Status:
ÄNDERUNG
Zeichnungsart:
KUNDE

SYNERGY E160
Komplettgehäuse 80 x 160 x 70
EE16605*
Dateiname:
00015575

DIN 6 Teil 2

M 1:1