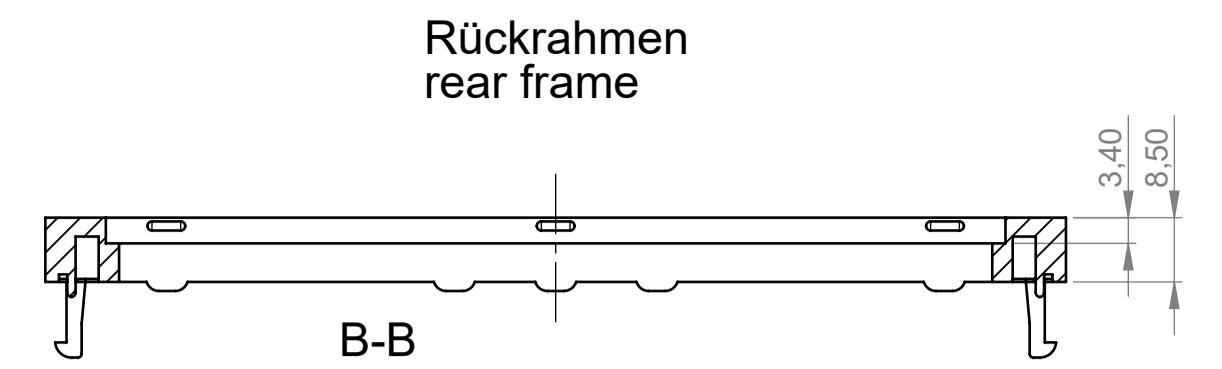
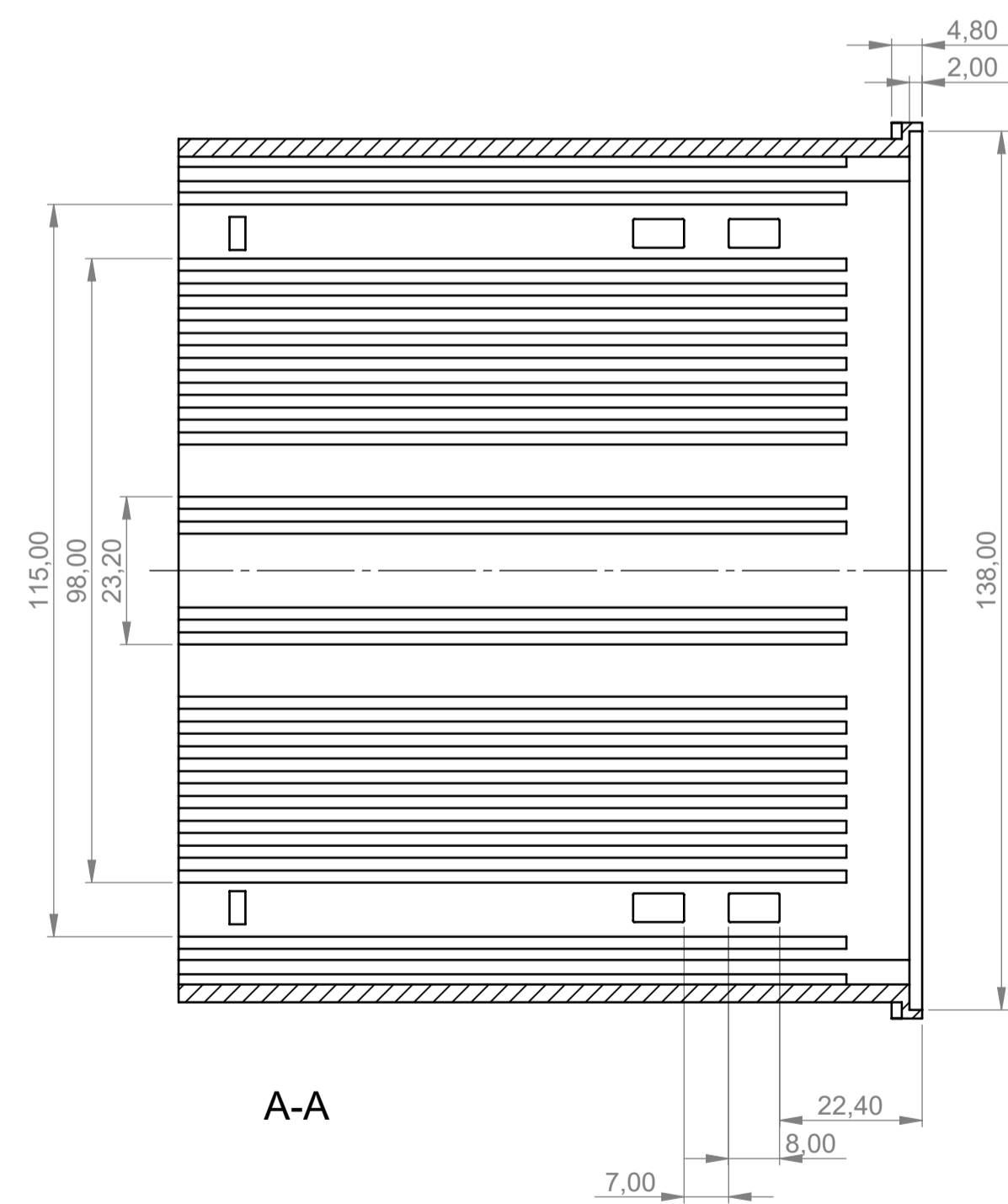
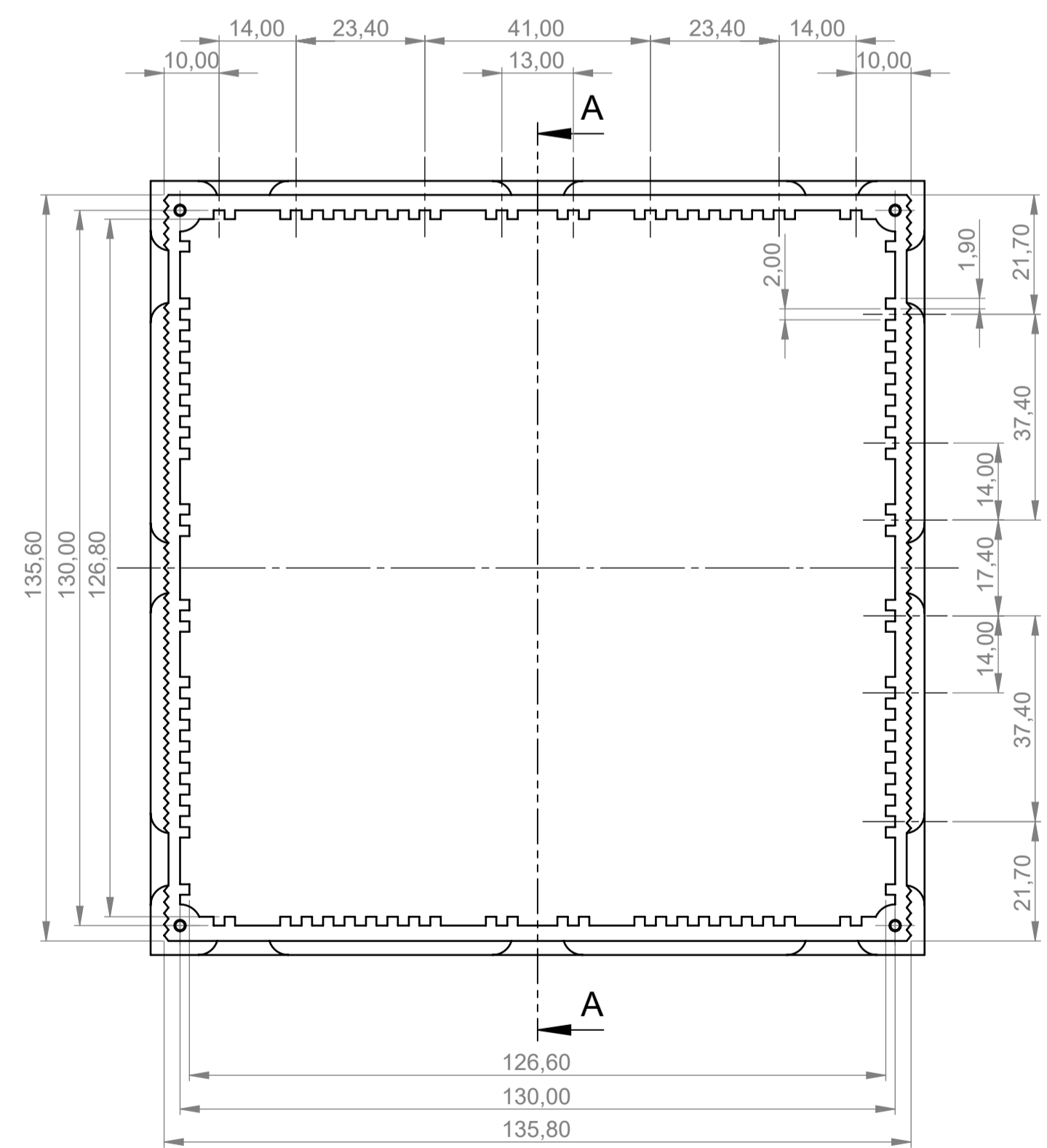
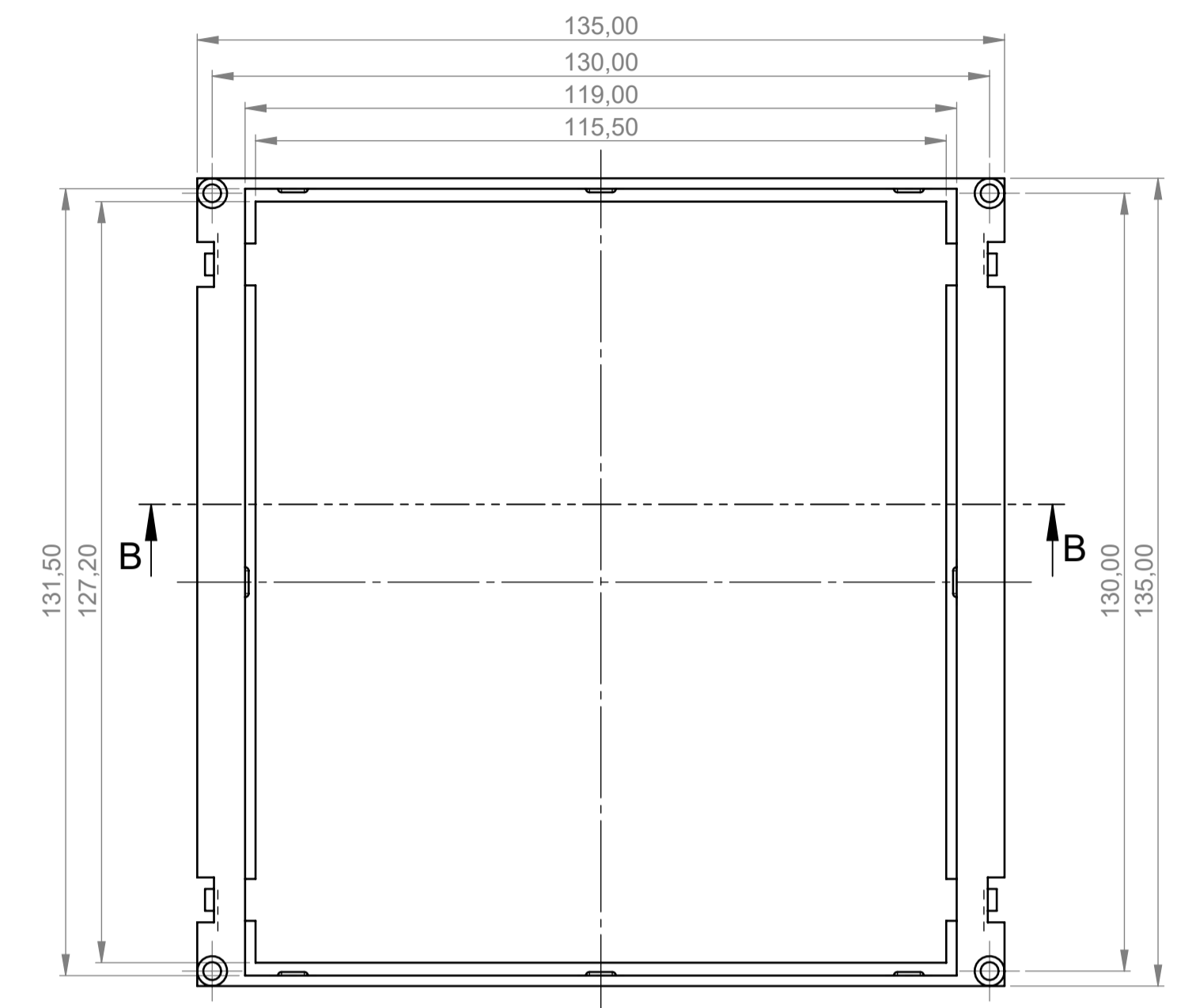


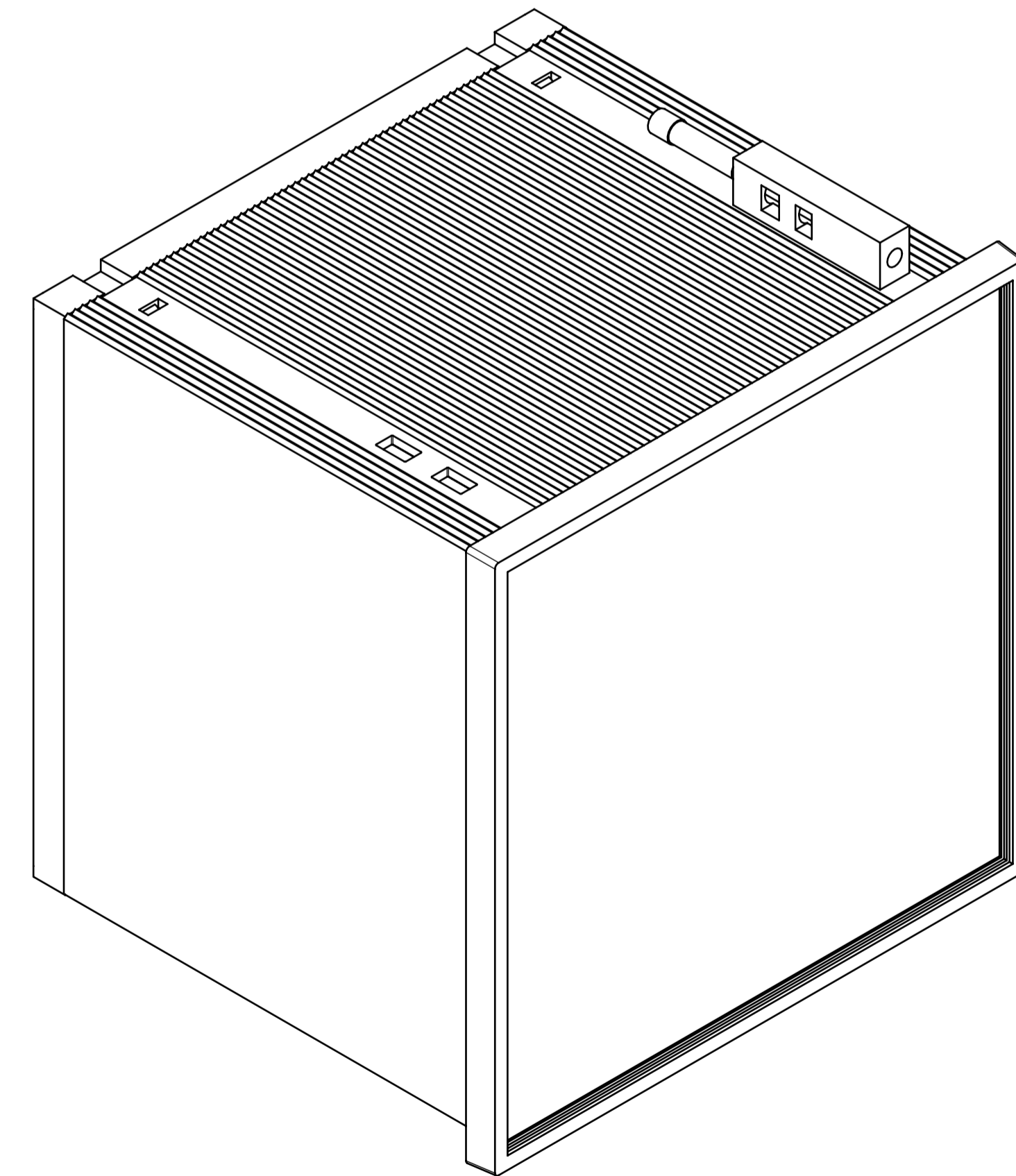
Frontrahmen
front frame



Rückrahmen
rear frame



A-A



B 60 45 051	114.00 mm
B 60 45 031	100.00 mm
B 60 45 021	75.00 mm
B 60 45 011	57.00 mm
Part-No.:	L =

Bitte die Maße an aktuellen
Teilen abnehmen.
Diese unterliegen material-
und produktionspezifischen
Fertigungstoleranzen.
Please take the dimensions
from current parts.
These are subject to material-
and manufacturing-specific
tolerances.

Informationskopie
Copy for Information
will not be updated

Erst. am: 08.10.2007
Erst. von: Hasselb
Freig. am: 02.10.2013
Freig. von: D. Hasselbach
Revision: 01

Toleranzen:
DIN 16901 T130
Volumen:
Status:
SERIENFREIGABE
Zeichnungsart:
KUNDE
DIN 6 Teil 2
This document contains proprietary information of OKW Gehäusesysteme GmbH and is rendered subject to the conditions that the information be retained in confidence and not be reproduced or copied and not be used or incorporated in any product.
NORM-EINBAUGEHÄUSE TYP A
144 x 144, DIN IEC 61 554
B6045***
M 1:1
Dateiname:
00010000