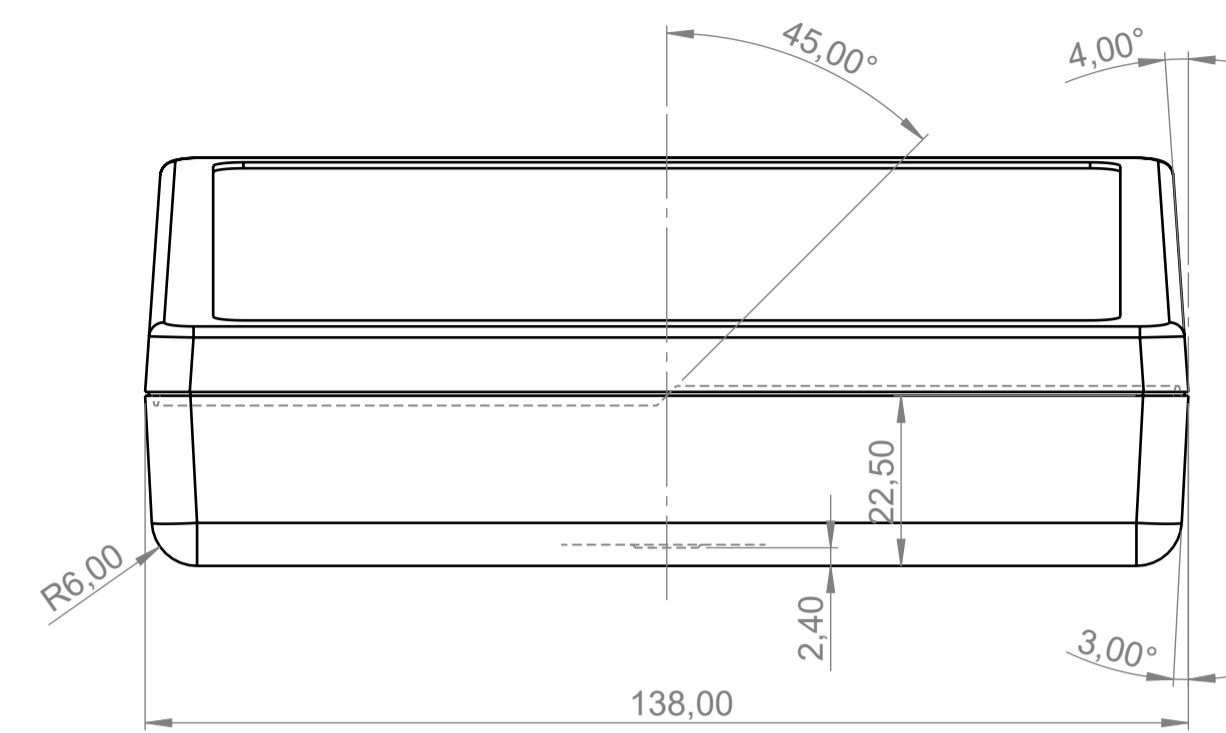
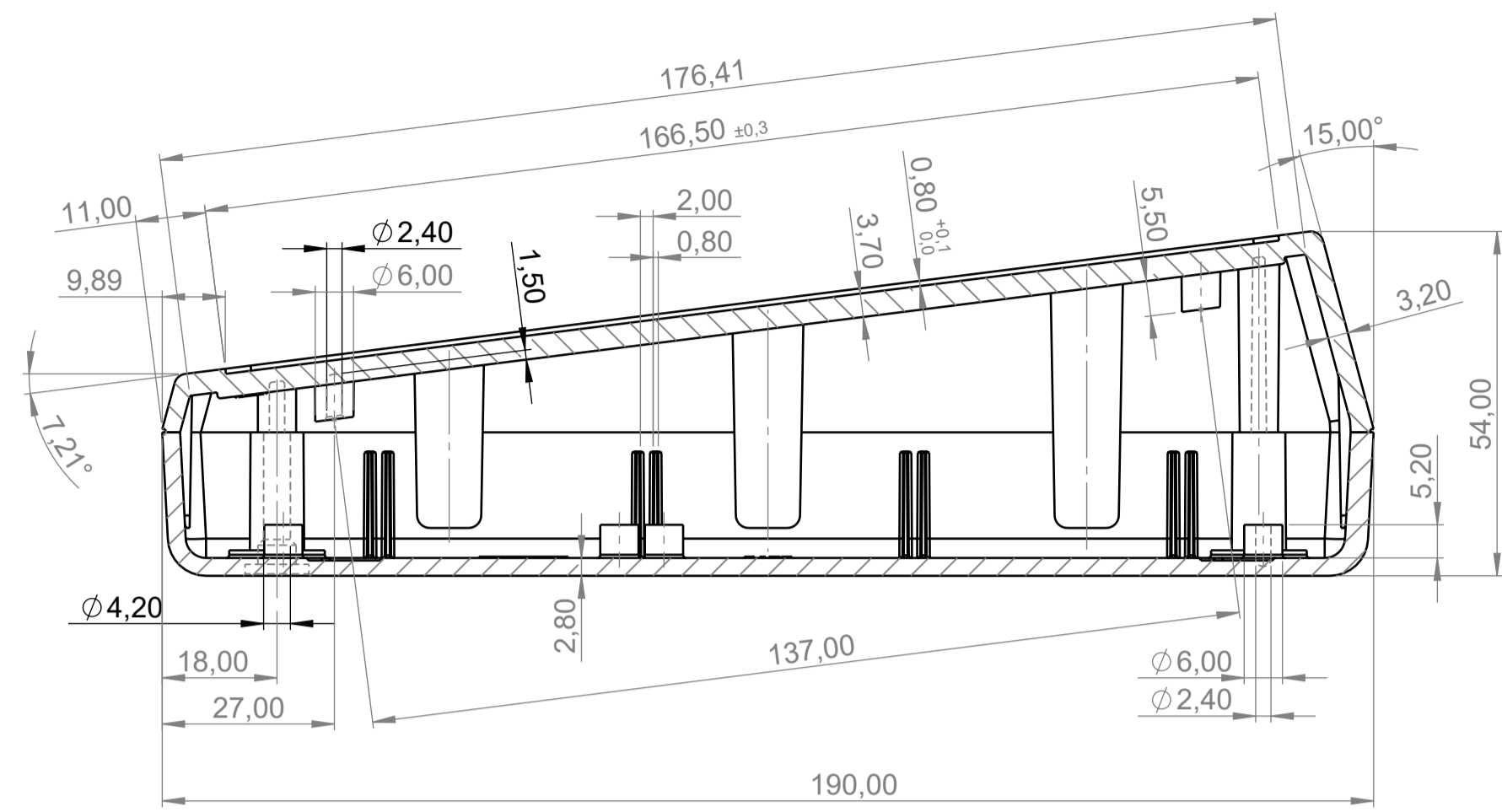
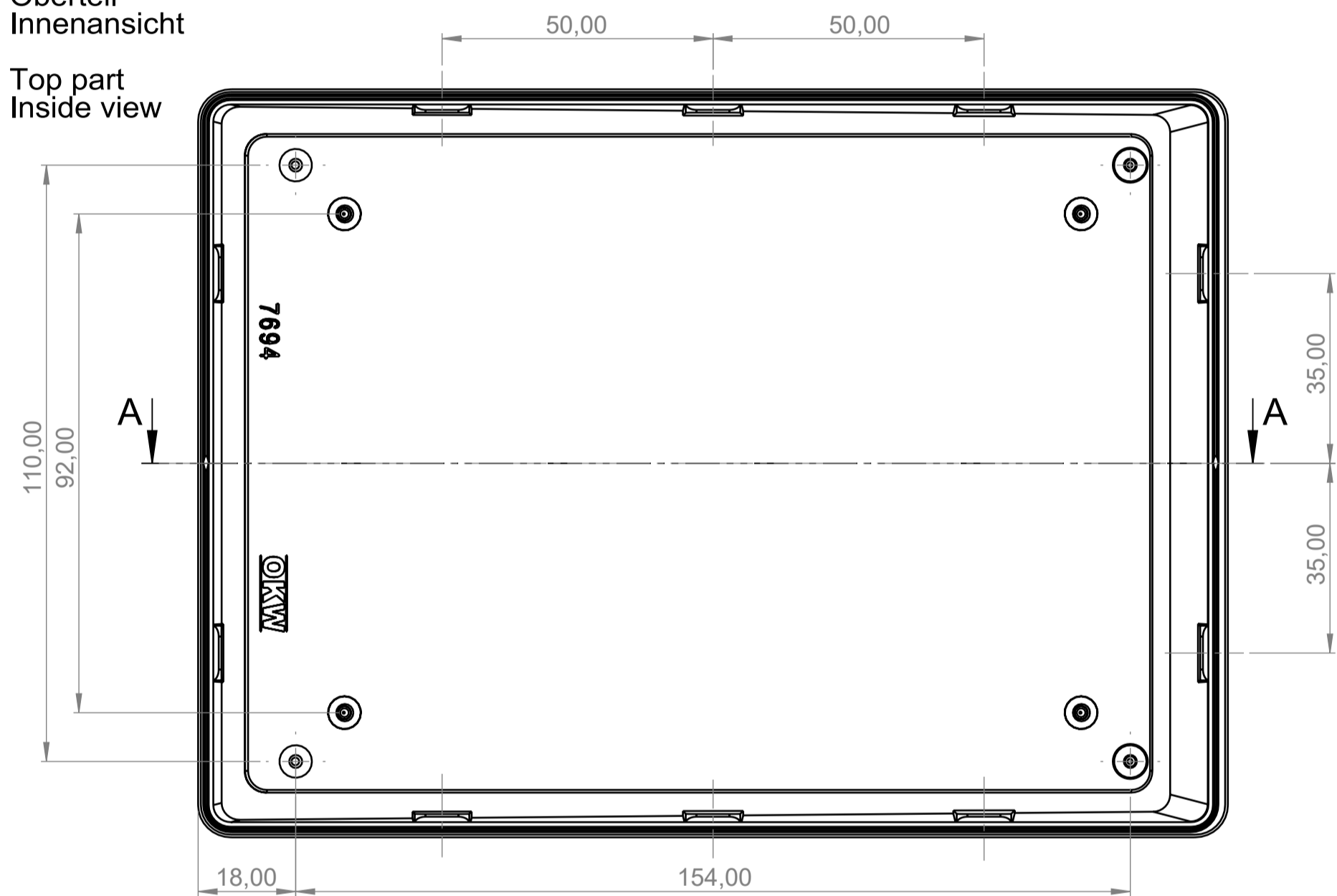


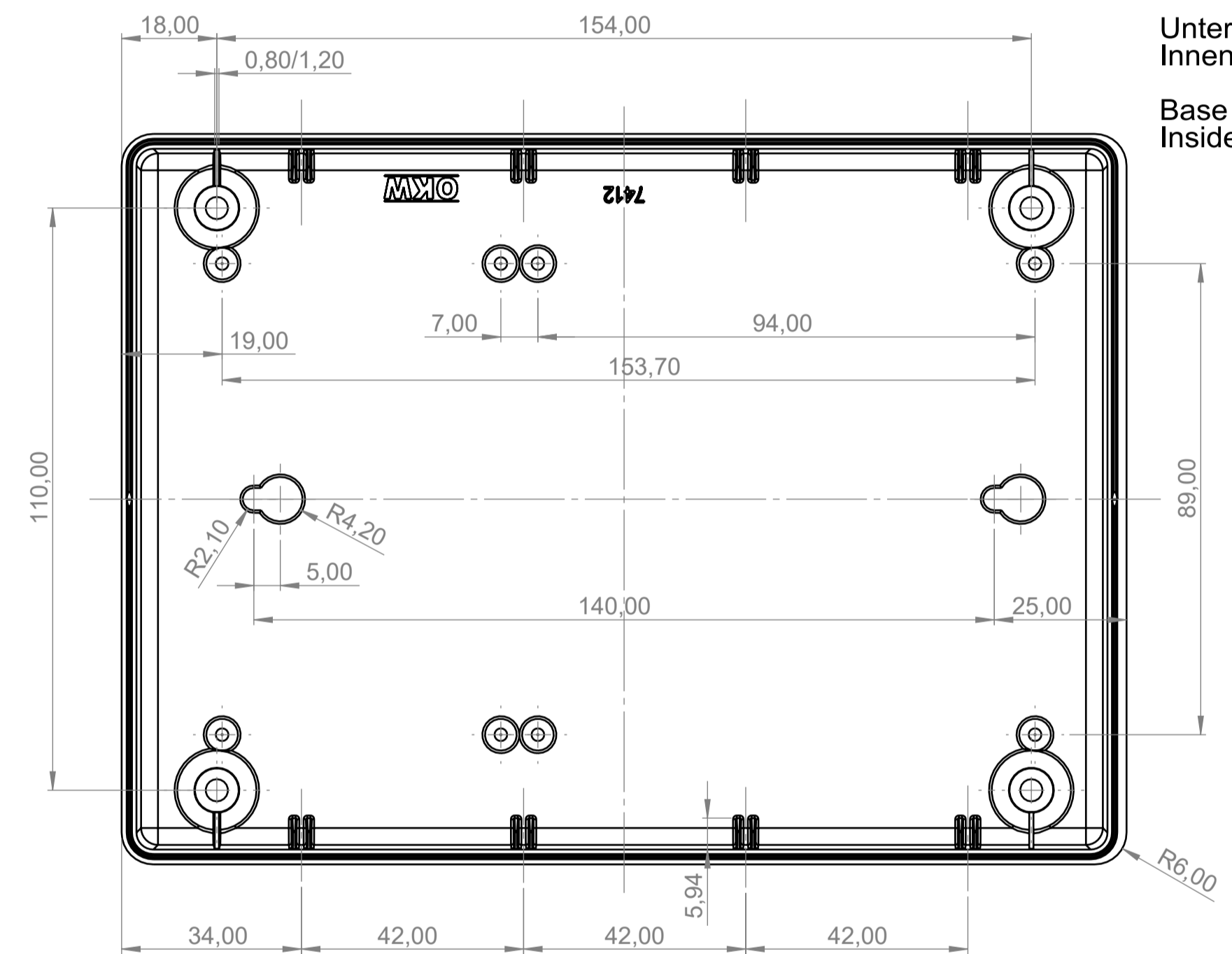
Schnitt A-A



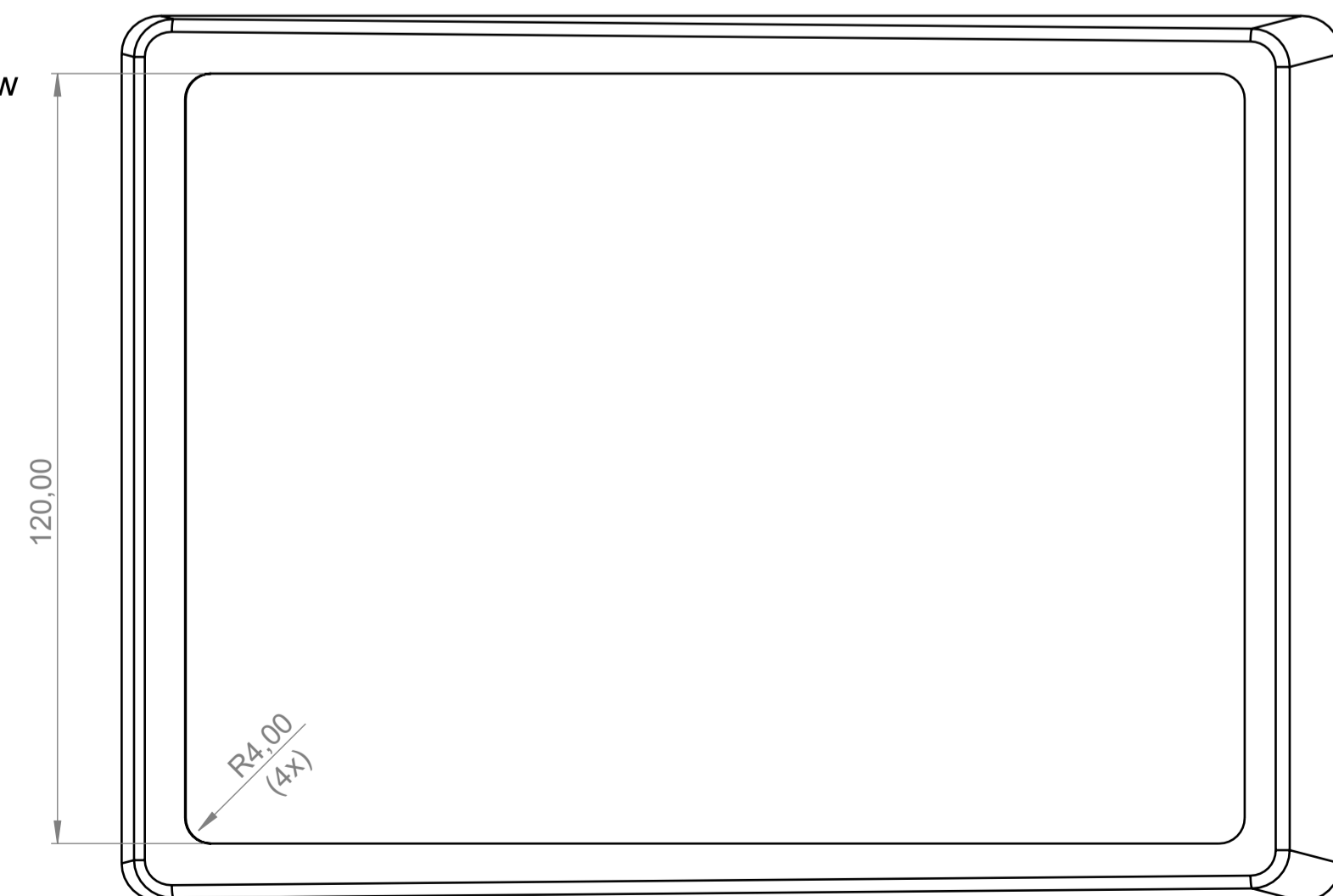
Oberteil
Innenansicht
Top part
Inside view



Unterteil
Innenansicht
Base part
Inside view



Oberteil
Aussenansicht
Top part
Outside view



Z (PZ1)

<p>Bitte die Maße an aktuellen Teilen abnehmen. Diese unterliegen material- und produktionsspezifischen Fertigungstoleranzen.</p> <p>Please take the dimensions from current parts. These are subject to material and manufacturing-specific tolerances.</p>	<p>Informationskopie Copy for Information will not be updated</p> <p>Technische Änderungen vorbehalten. Interner oder Druckfehler begründen keinen Anspruch auf Schadenersatz. Wichtige Einbaumasse bitte direkt mit dem aktuellen Produkt abstimmen. Subject to technical modification without prior notice. Typographical and other errors do not justify any claim for damages. All dimensions should be verified using an actual moulded part. Sous réserve de modifications techniques. Toute erreur ou faute d'impression ne justifie aucune demande d'indemnisation. Nous prions les clients de vérifier les dimensions des composants avec les boîtiers avant le montage.</p>	<p>Erst. am: 27.04.2022</p> <p>Erst. von: D. Hasselbach</p> <p>Freig. am:</p> <p>Freig. von:</p> <p>Revision: 01</p>	<p>Toleranzen: DIN 16901 T130</p> <p>Volumen: KUNDE</p>	<p>Status: ENTWICKLUNG</p> <p>Zeichnungsart: KUNDE</p>	<p>DIN 6 Teil 2</p>
		<p>This document contains proprietary information of OKW Gehäusesysteme GmbH and is rendered subject to the conditions that the information be retained in confidence and is not to be reproduced or copied and not be used or incorporated in any product.</p>		<p>OKW GEHÄUSE SYSTEME</p>	<p>PULTGEHÄUSE 138 CASE, complete A051400.</p>

max. Platinengröße: Oberteil 127 x 175 mm, Unterteil 118 x 180 mm (Domaussparung unberücksichtigt)
max. size of PCB: top part 127 x 175 mm, base part 118 x 180 mm (cutouts for pillars not taken into consideration)