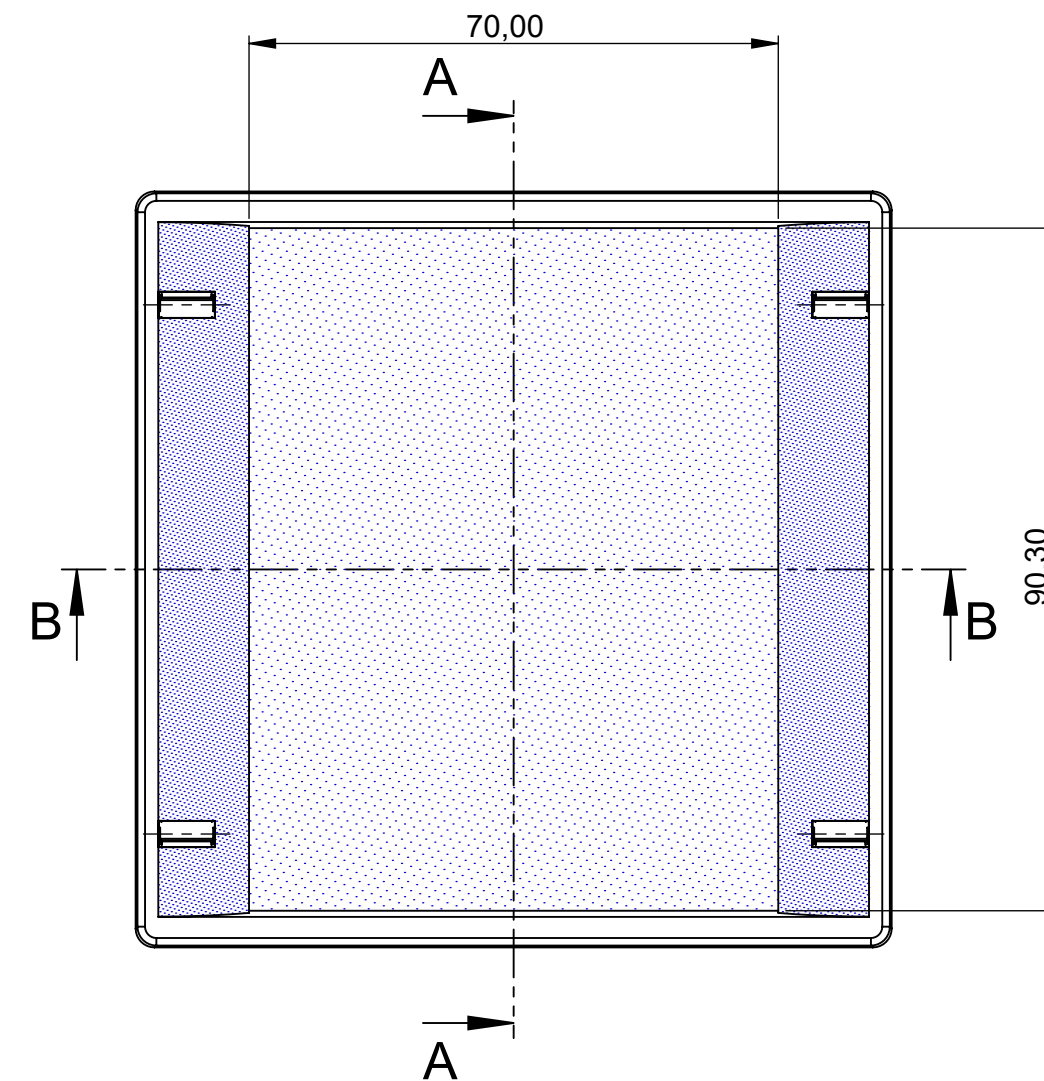
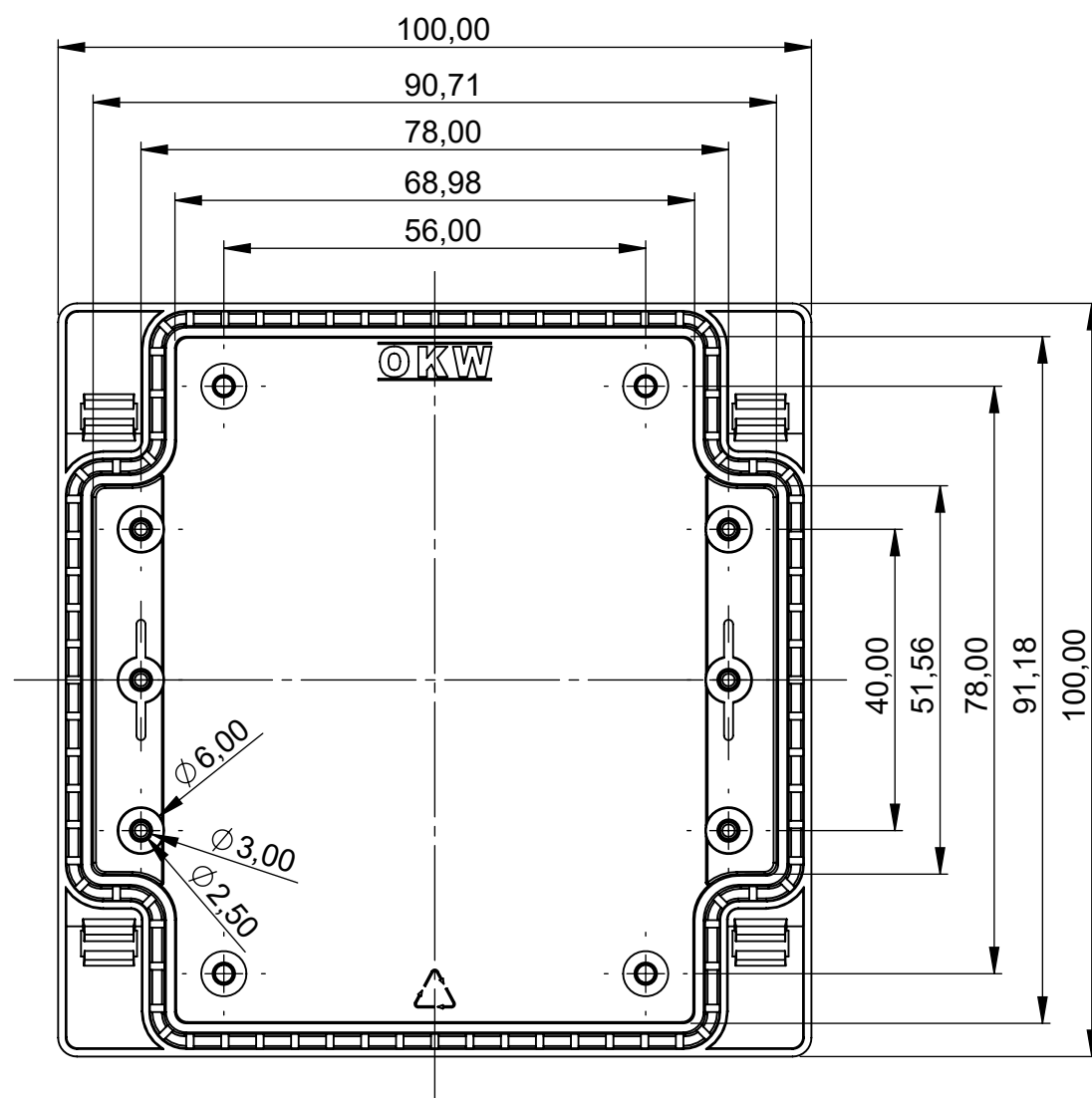
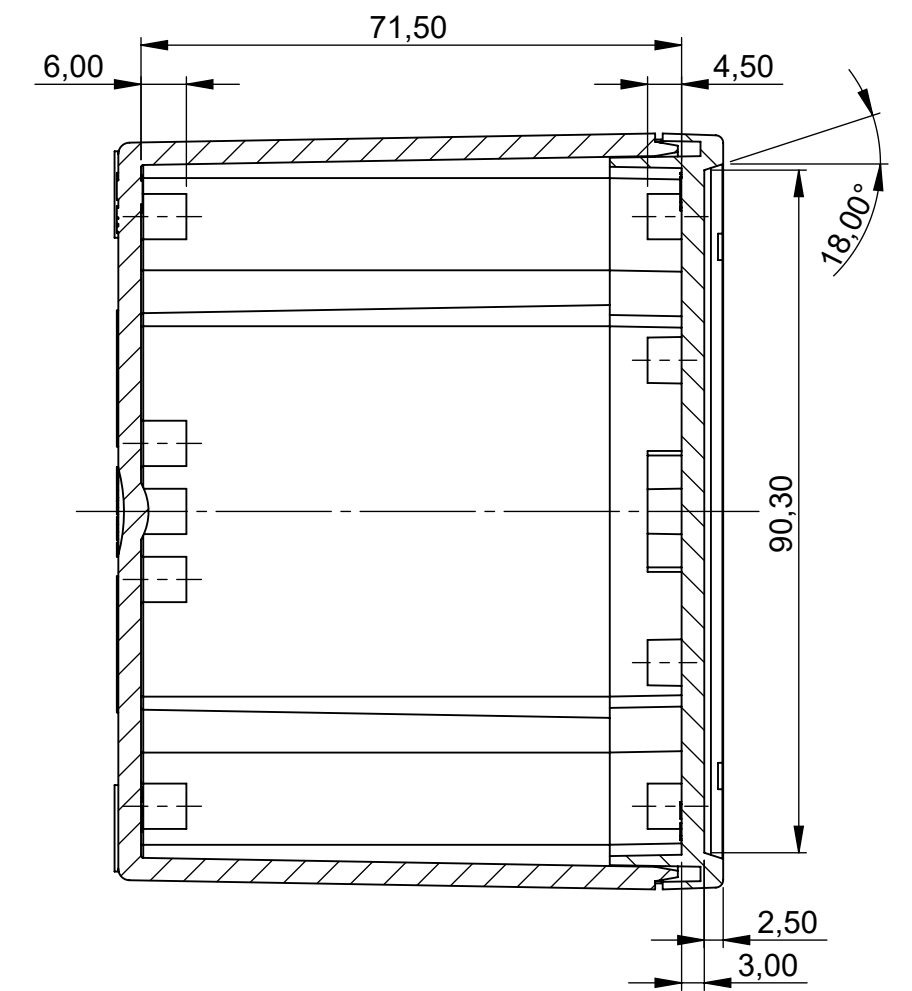


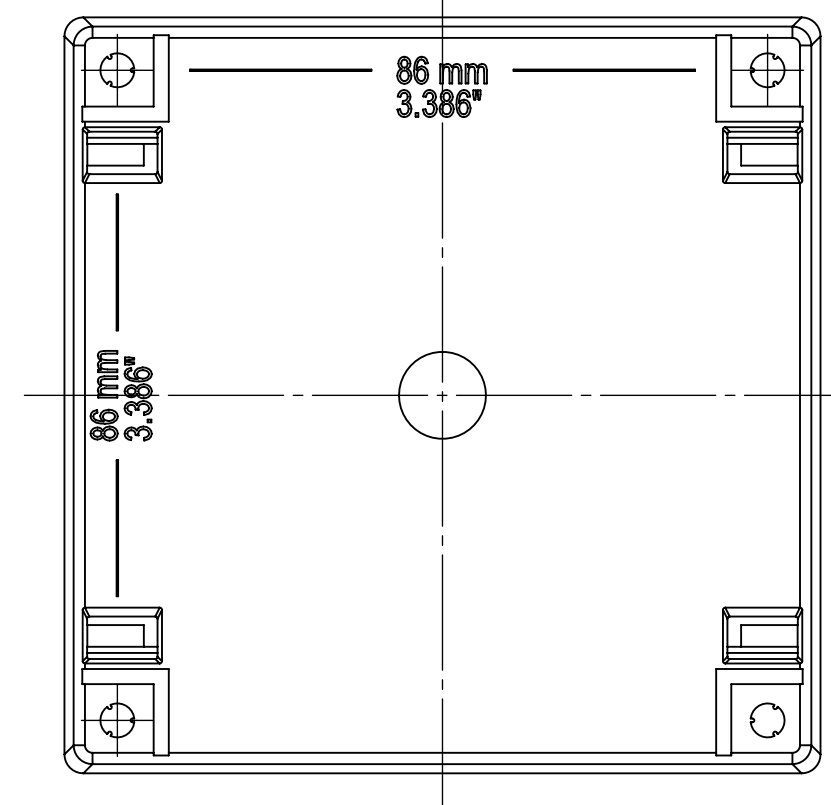
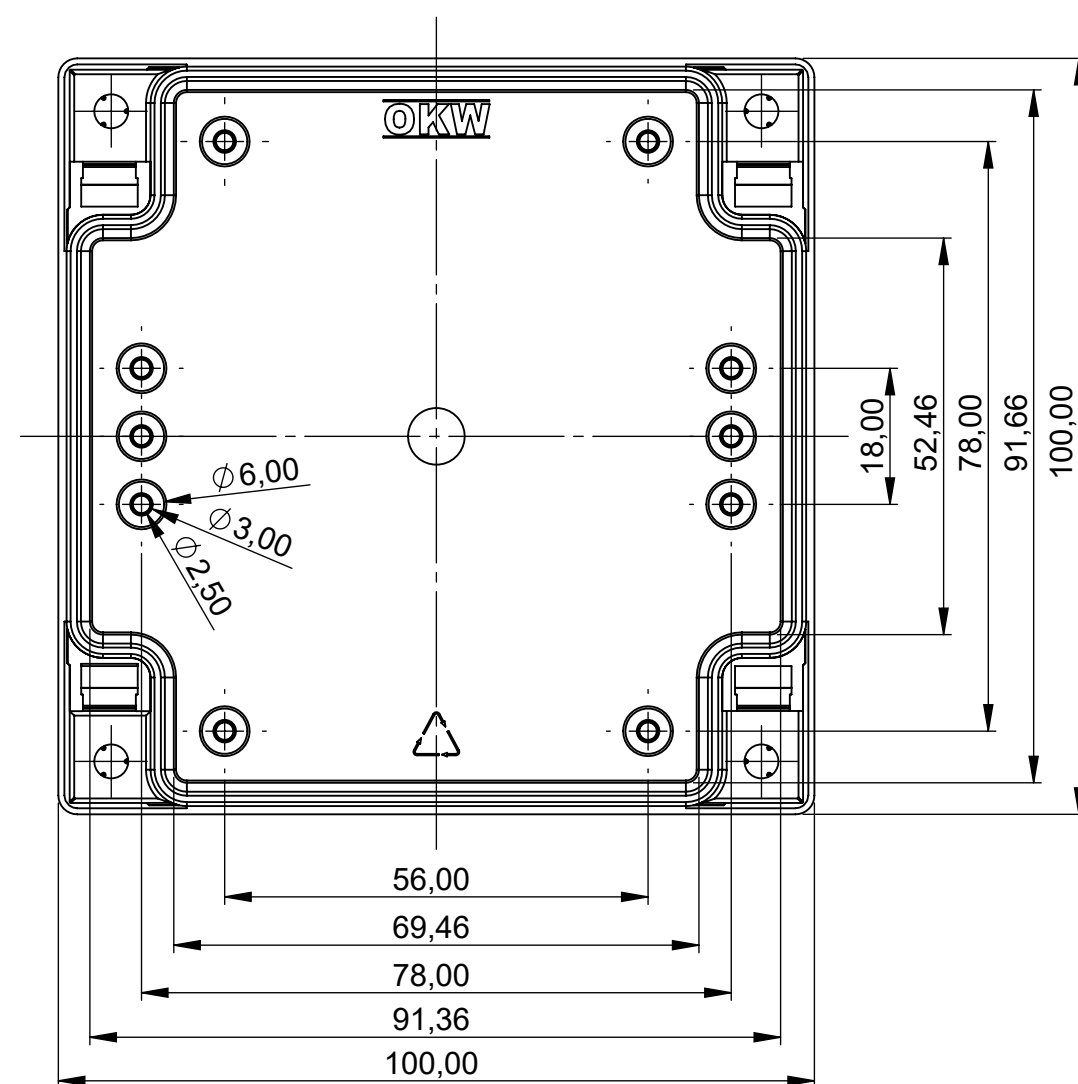
Deckel  
Innenansicht  
top part  
inside view



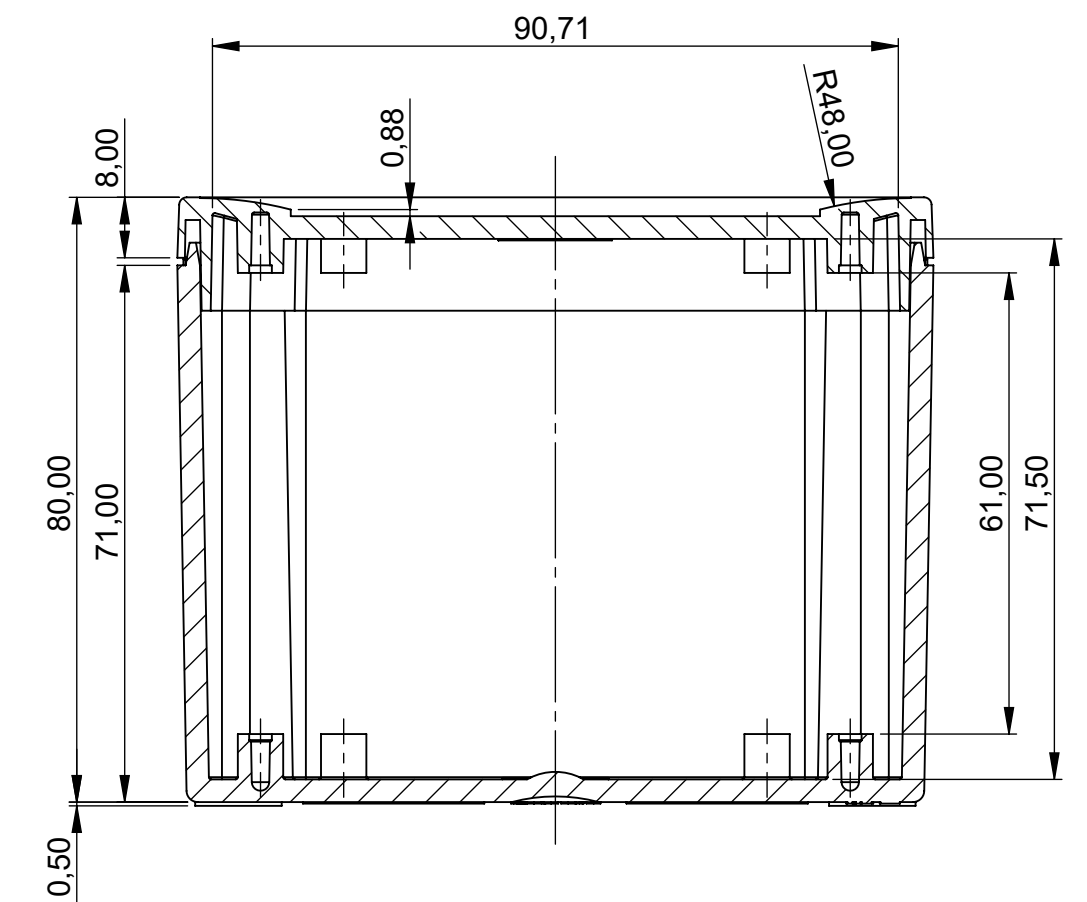
Schnitt A-A



Unterteil  
Innenansicht  
base part  
inside view



Schnitt B-B



Bitte die Maße an aktuellen  
Teilen abnehmen.  
Diese unterliegen material-  
und produktionsspezifischen  
Fertigungstoleranzen.

Please take the dimensions  
from current parts.  
These are subject to material-  
and manufacturing-specific  
tolerances.

Informationskopie  
wird nicht aktualisiert  
Copy for Information  
will not be updated

Technische Änderungen vorbehalten. Irrtümer oder Druckfehler  
begründen keinen Anspruch auf Schadenersatz. Wichtige Ein-  
baumaße bitte direkt mit dem aktuellen Produkt abstimmen.  
Subject to technical modification without prior notice. Typogra-  
phical and other errors do not justify any claim for damages. All  
dimensions should be verified using an actual moulded part.  
Sous réserve de modifications techniques. Toute erreur ou faute  
d'impression ne justifie aucune demande d'indemnisation. Nous  
prions les clients de vérifier les dimensions des composants avec  
les boîtiers avant le montage.

Erst. am: 15.06.2022  
Erst. von: D. Hasselbach  
Freig. am:  
Freig. von:  
Revision: 01

OKW  
GEHÄUSE  
SYSTEME

Toleranzen:  
DIN 16901 T130  
Volumen:

SNAPTEC  
Case complete, 100x100  
C3010101

Für dieses Dokument behalten wir uns alle Urheberrechte vor. Es darf auch auszug-  
weise weder vervielfältigt noch Dritten in irgendeiner Form zugänglich gemacht werden.

Status:  
ENTWICKLUNG  
Zeichnungsart:  
KUNDE

DIN 6 Teil 2

M 1:1

Dateiname:  
00007975