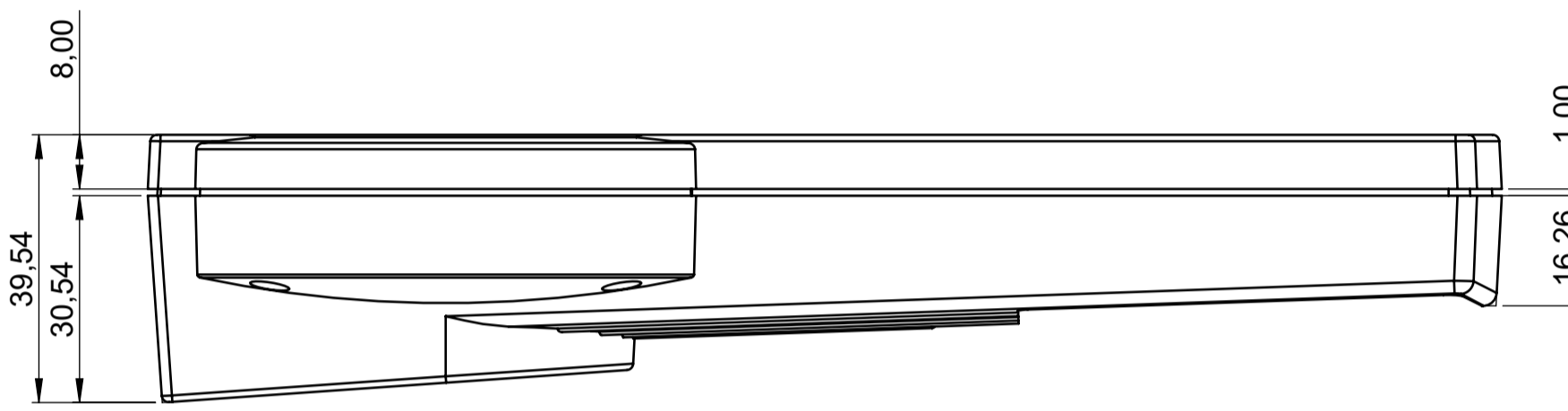
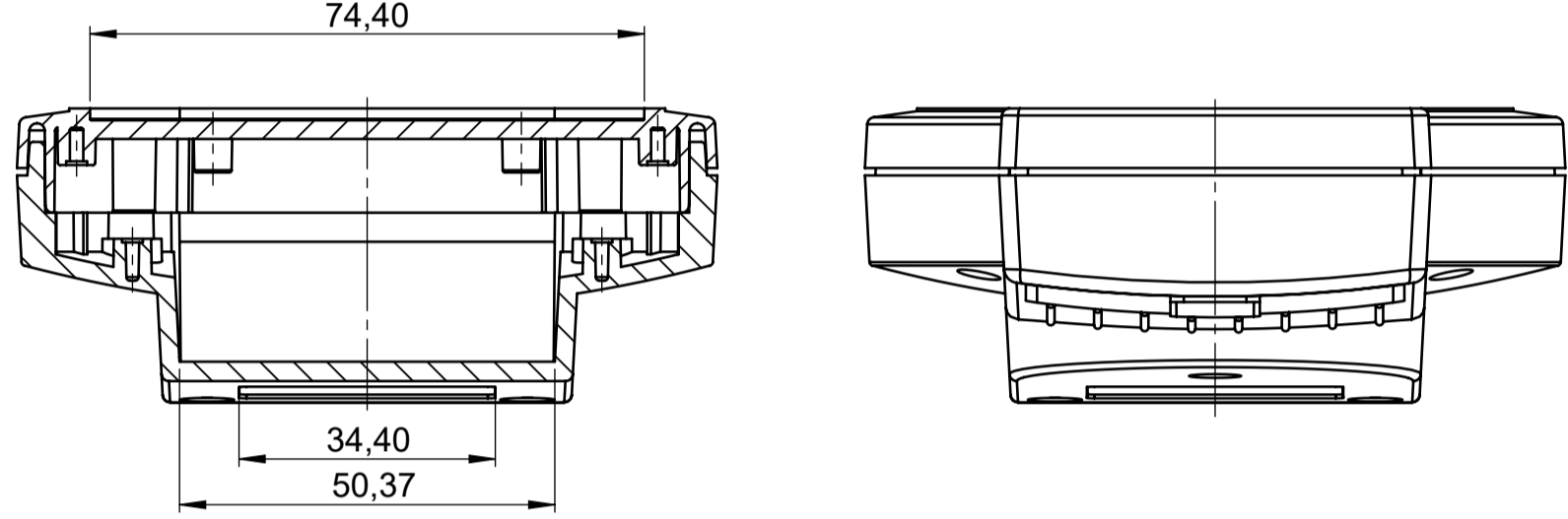
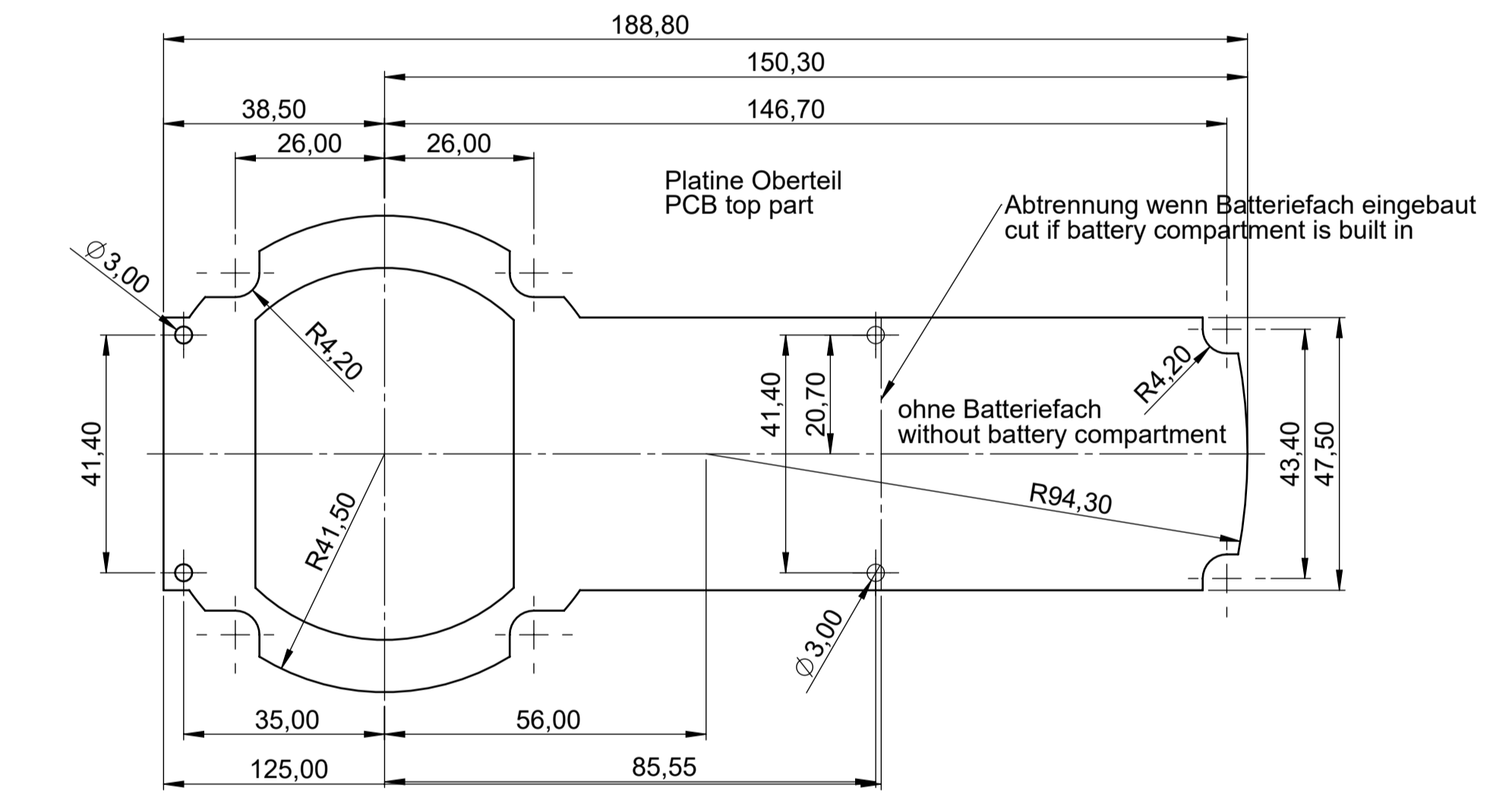
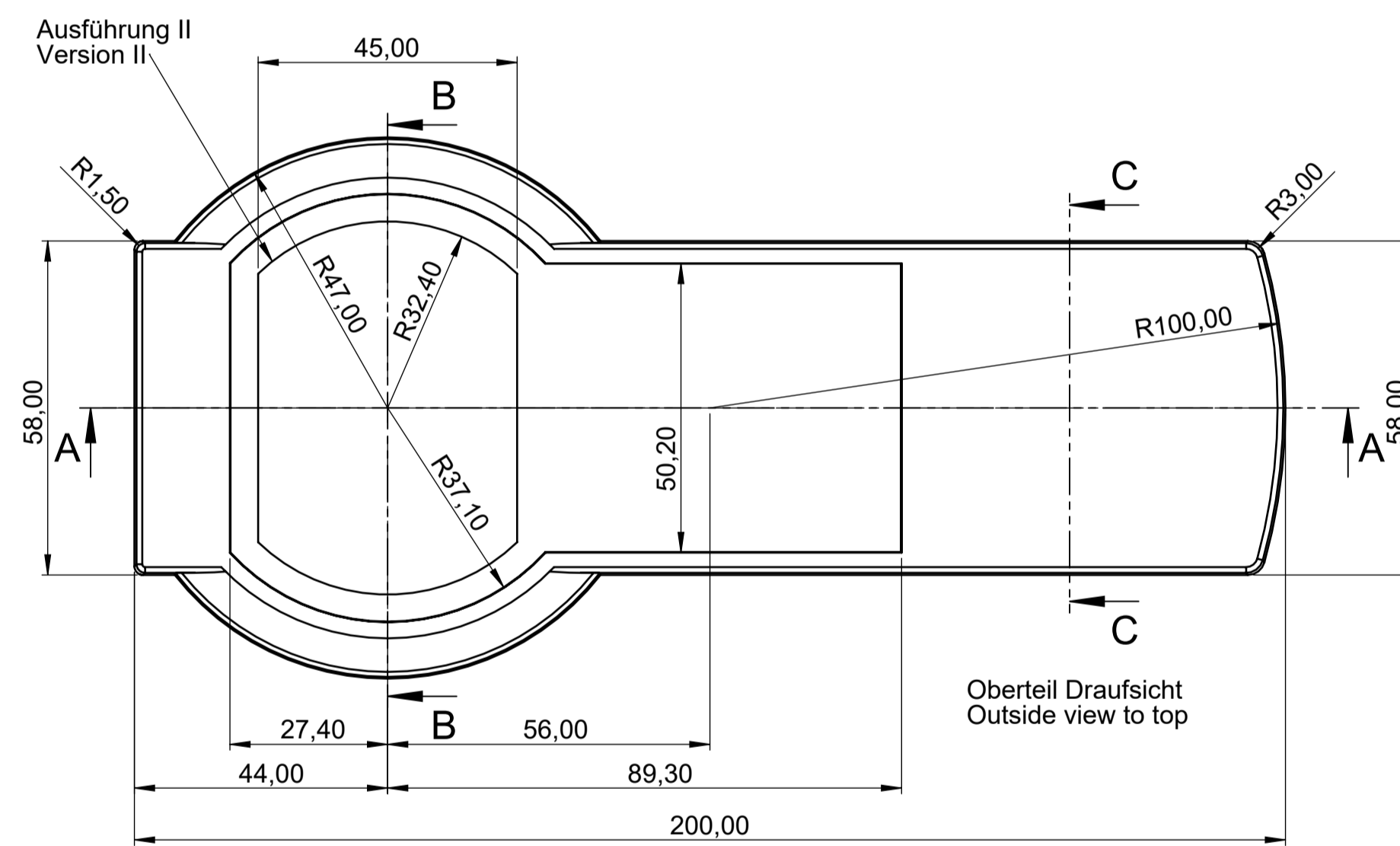
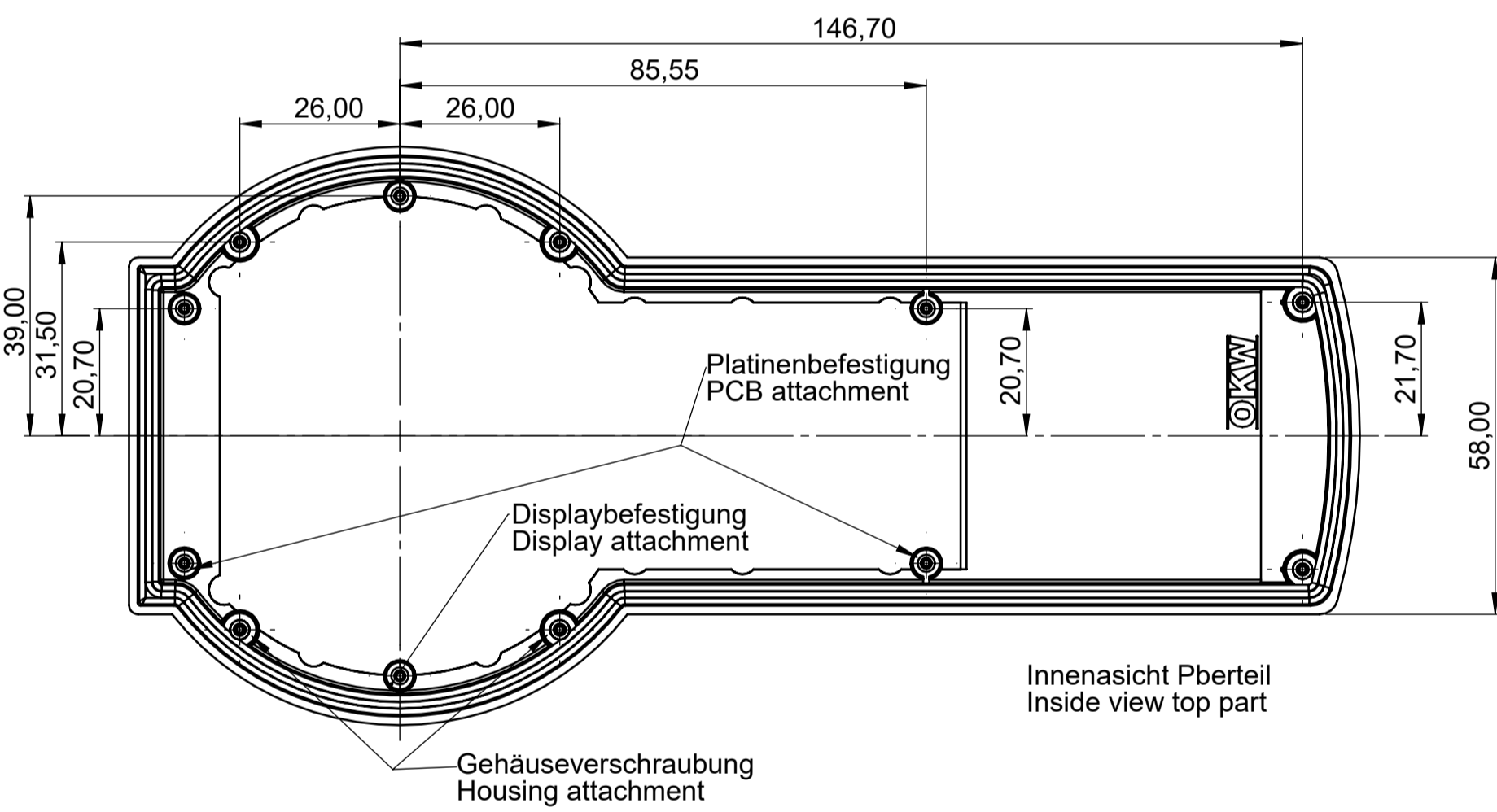
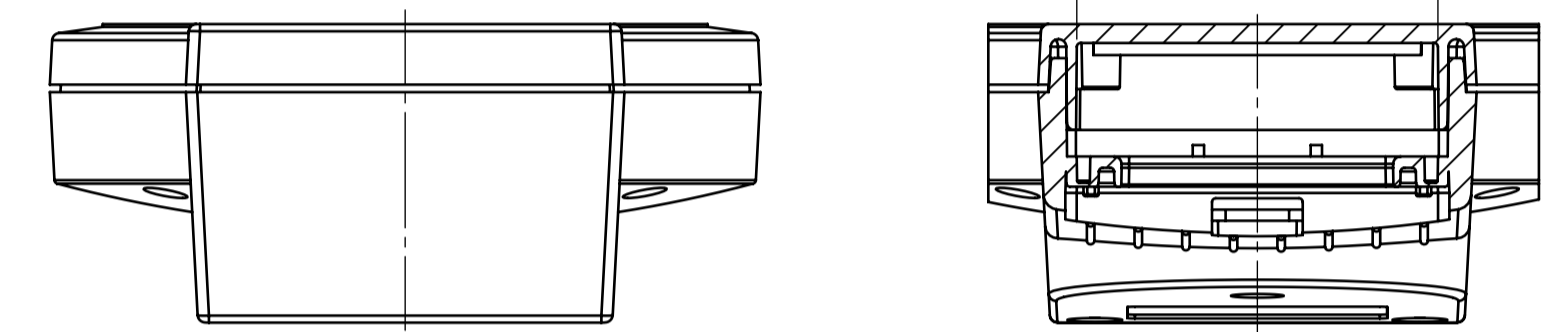


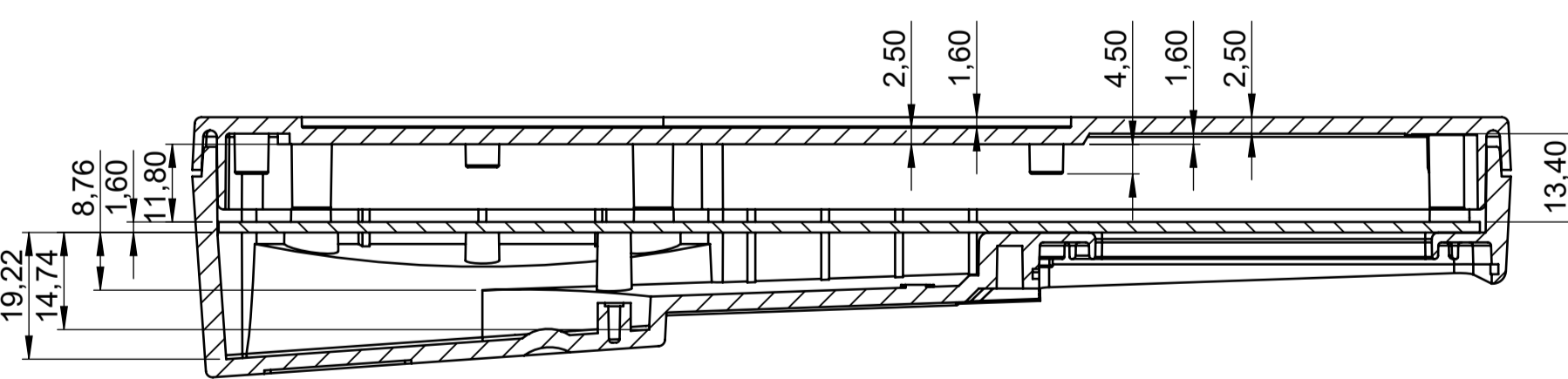
Schnitt B-B



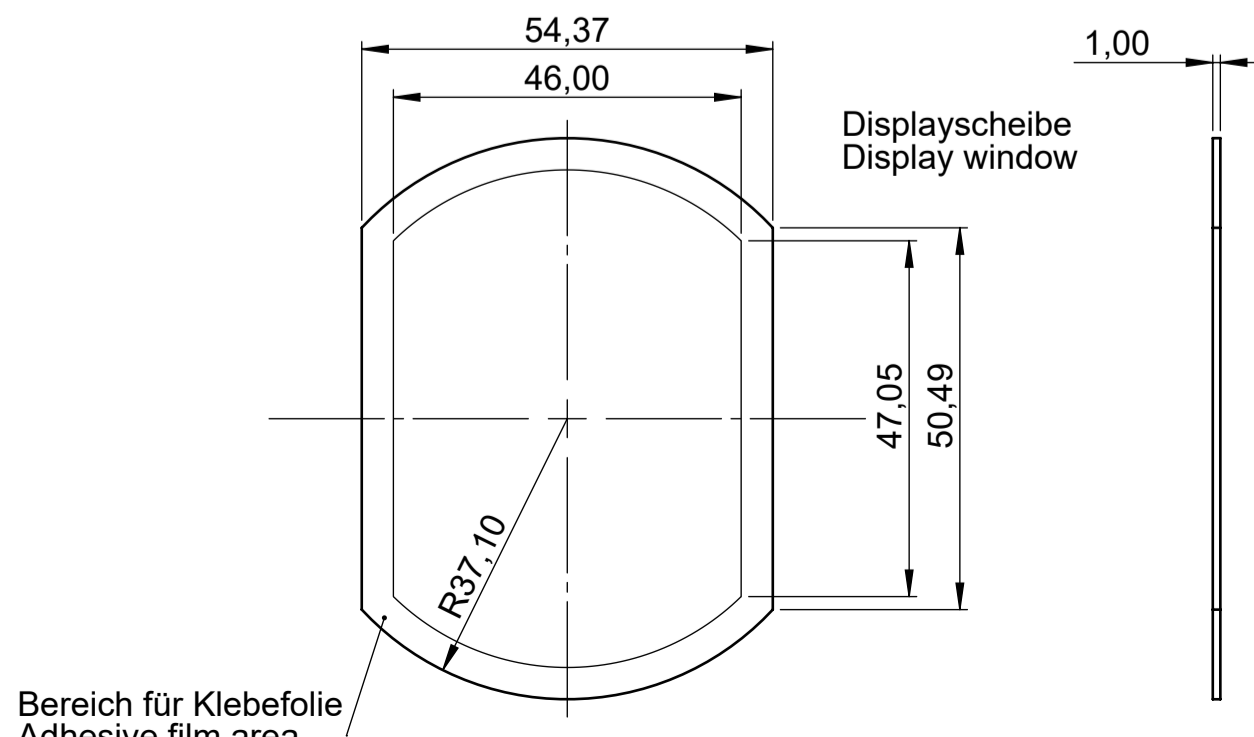
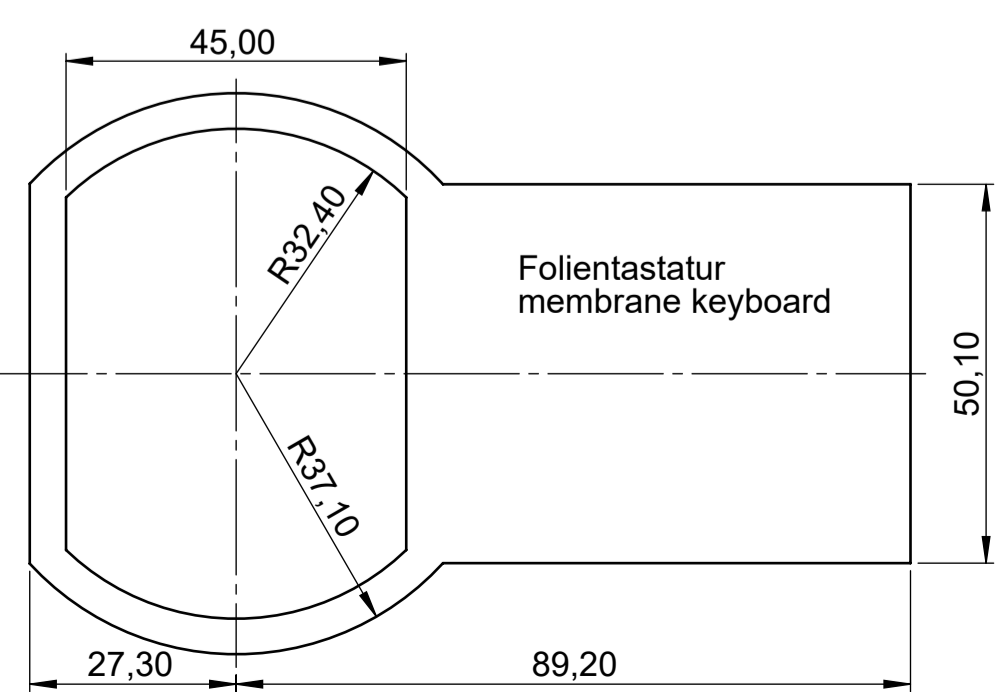
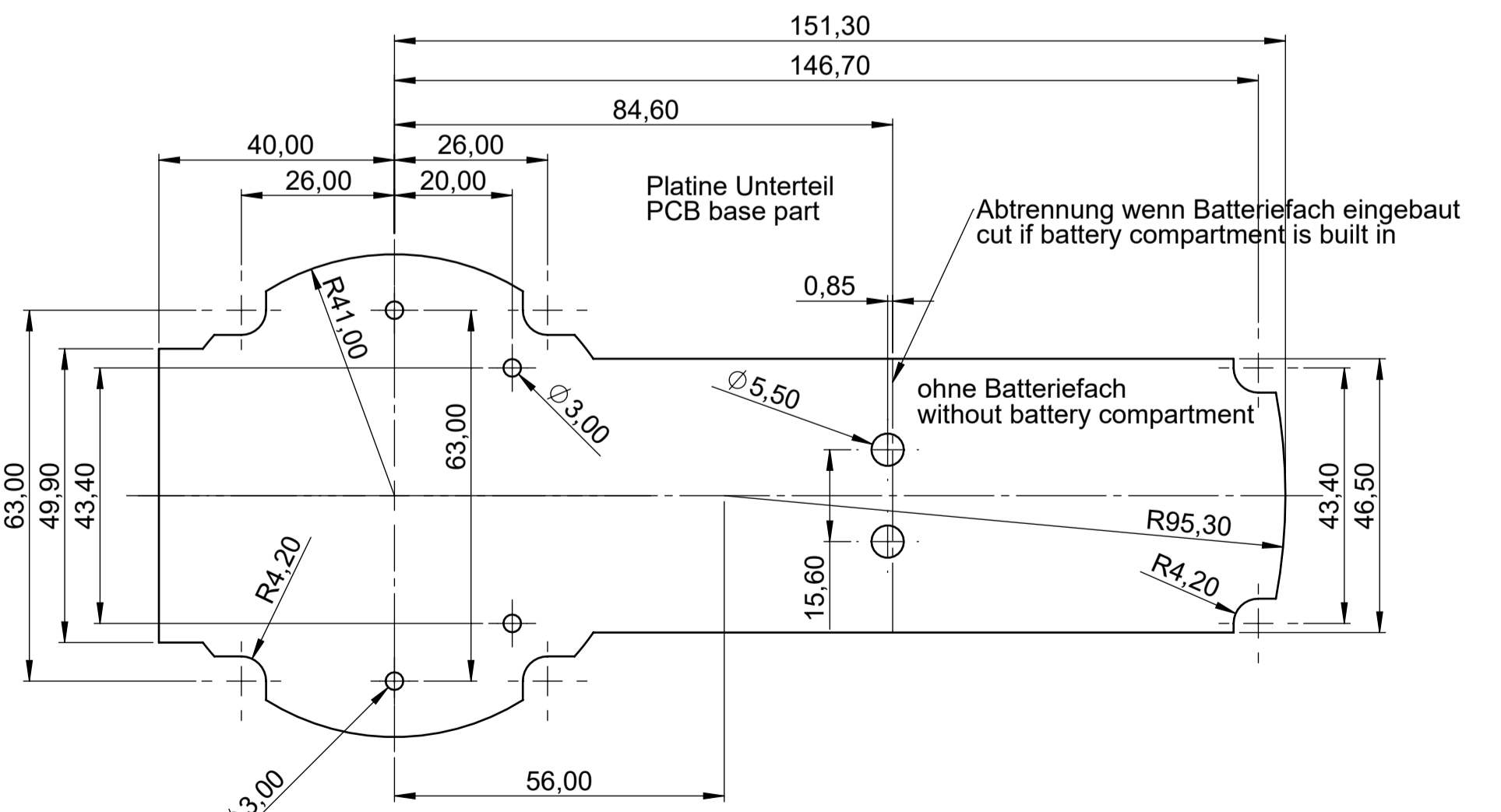
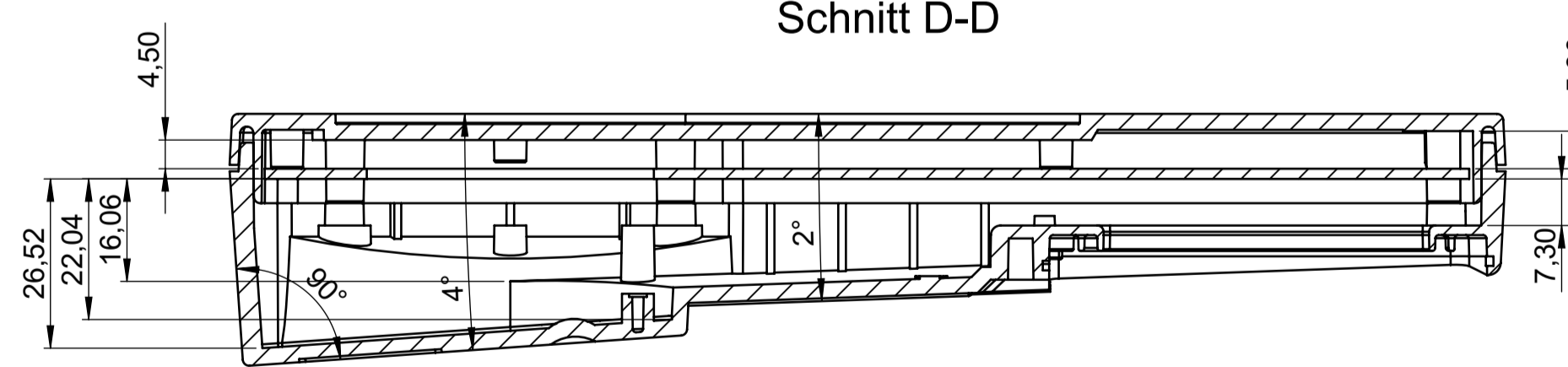
Schnitt C-C



Schnitt A-A



Schnitt D-D



Bereich für Klebefolie
Adhesive film area

Bitte die Maße an aktuellen
Teilen abnehmen.
Diese unterliegen material-
und produktionsspezifischen
Fertigungstoleranzen.
Please take the dimensions
from current parts.
These are subject to material
and manufacturing-specific
tolerances.

Informationskopie
Copy for Information
will not be updated

Erst. am: 07.06.2021
Erst. von: J. Farrenkopf
Freig. am:
Freig. von:
Revision: 01

Toleranzen:
Volumen:
Zeichnungsart:
KUNDE

Status:
ENTWICKLUNG
DIN 6 Teil 2

Technische Änderungen vorbehalten. Interne oder Druckfehler
begünden keinen Anspruch auf Schadenersatz. Wichtige Ein-
baumängel sind direkt mit dem aktuellen Produkt abzumachen.
Subject to technical modification without prior notice. Typo-
graphical and other errors do not justify any claim for damages. All
dimensions should be verified using an actual moulded part.
Sous réserve de modifications techniques. Toute erreur ou faute
d'impression ne justifie aucune demande d'indemnisation. Nous
précisons les clients de vérifier les dimensions des composants avec
les boîtiers avant la montage.

OKW
GEHÄUSE
SYSTEME

DATEC-CONTROL XS
Case complete, Vers. II
A9076*

M 1:1
Dateiname:
00007881