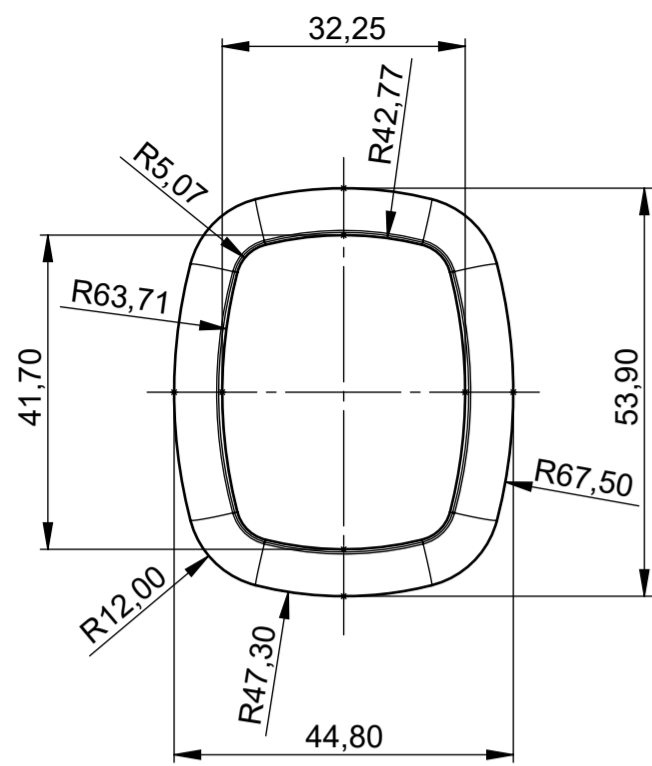
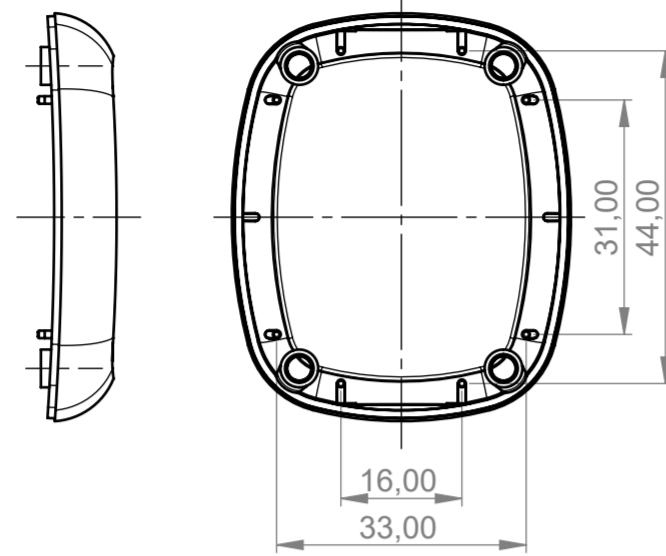


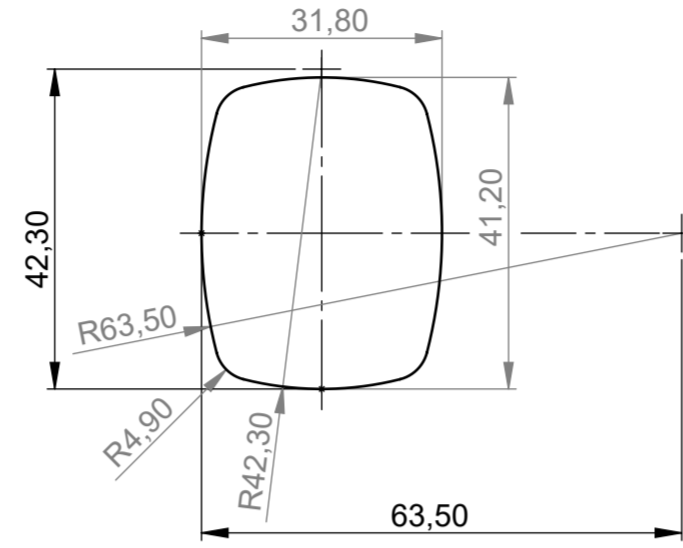
Oberteil mit Vertiefung
Top part with recess



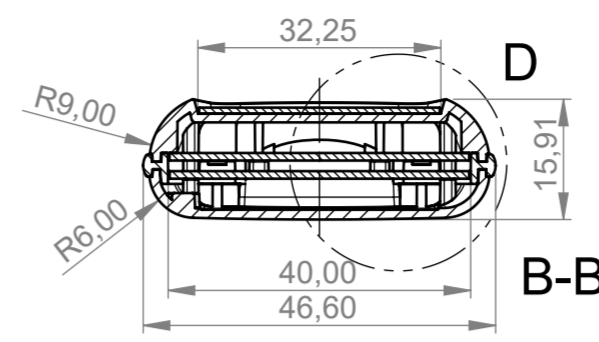
Oberteil mit Vertiefung
Innenansicht
Top part with recess
inside view



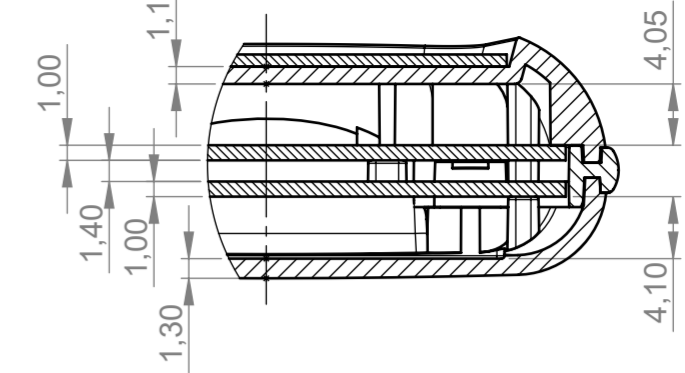
Folientastatur
max. 1.20mm dick inkl. Klebefolie
Membrane keyboard
max. thickness 1.20mm incl. adhesive foil



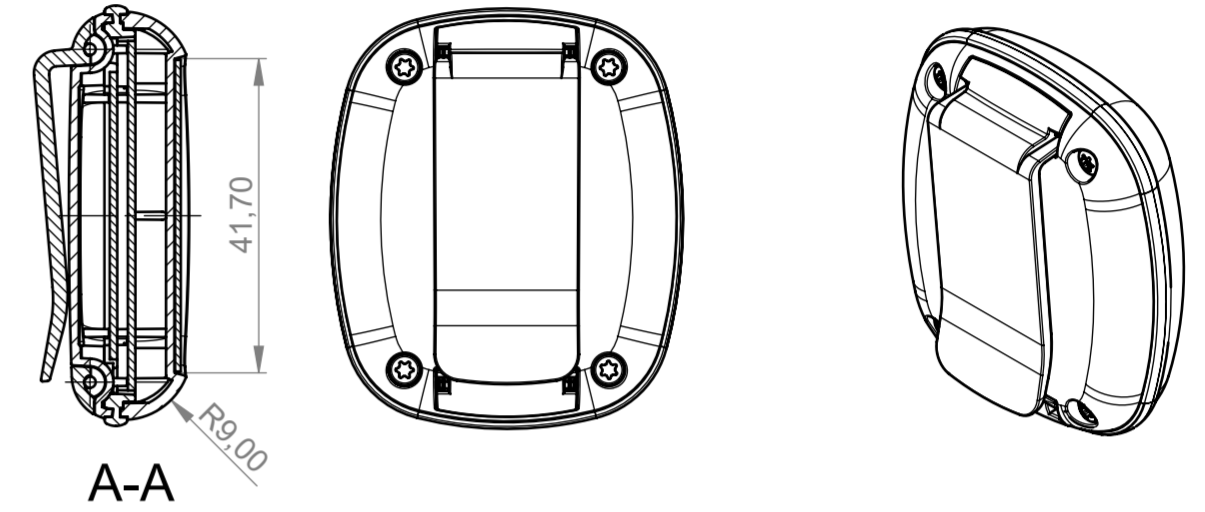
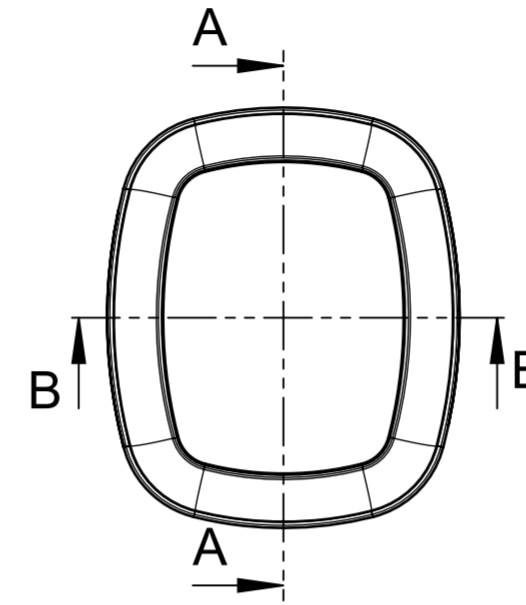
BODY-CASE mit Vertiefung
BODY-CASE with recess



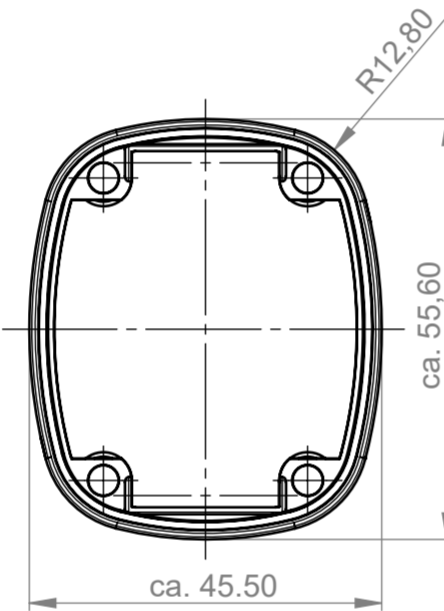
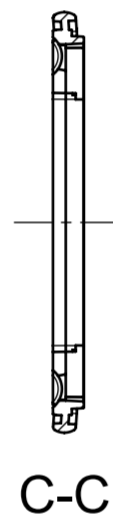
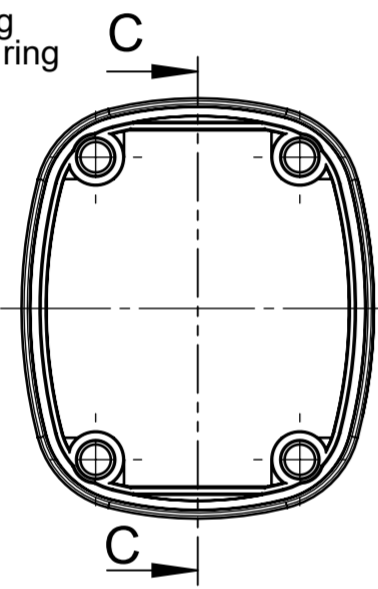
DETAIL D
M. 2 : 1



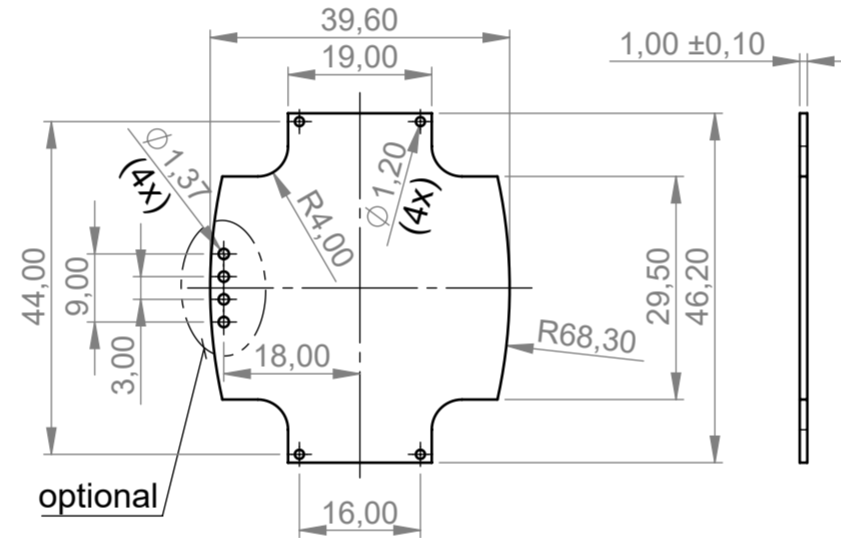
BODY-CASE mit Vertiefung, Ansteckclip
BODY-CASE with recess, pocket clip



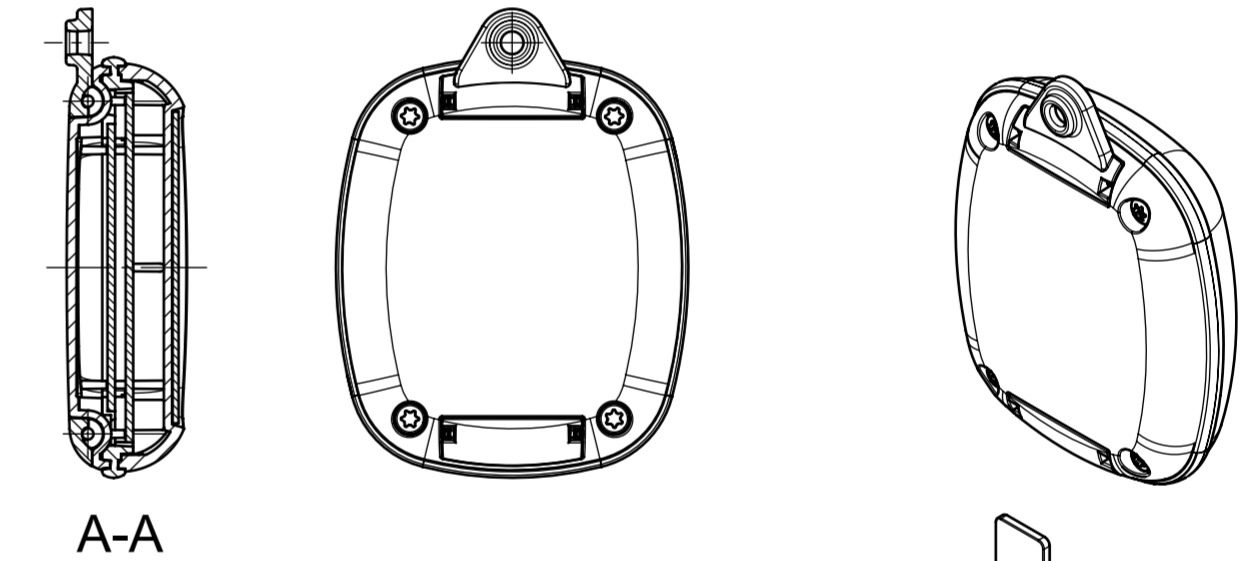
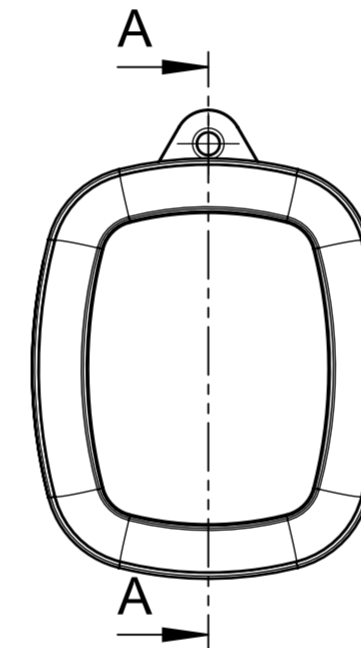
Dichtring
Sealing ring



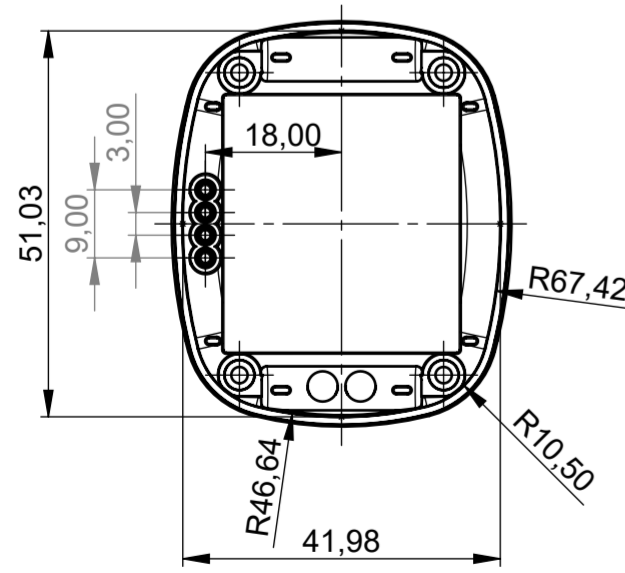
Platine Oberteil
PCB top part



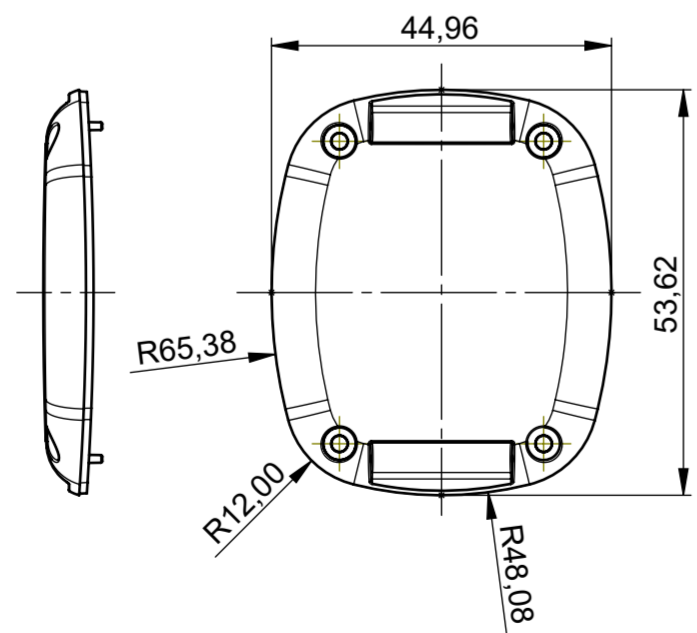
BODY-CASE mit Vertiefung, Befestigungsöse
BODY-CASE with recess, fastening



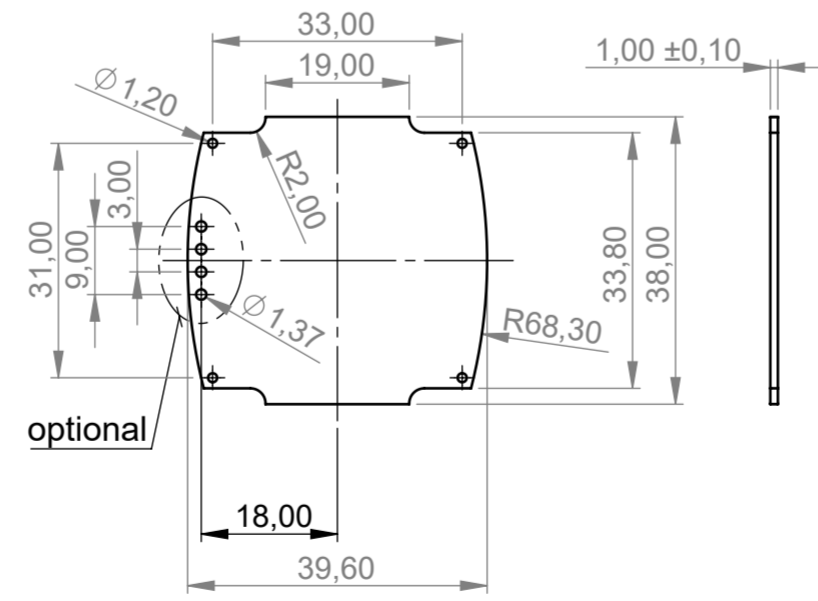
Unterteil Innenansicht
Base part inside view



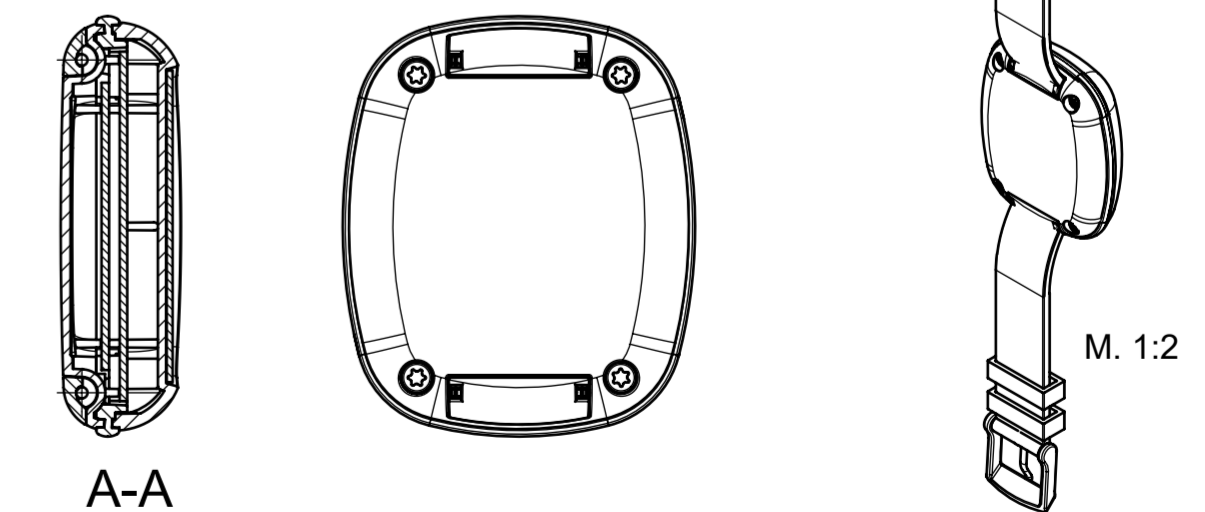
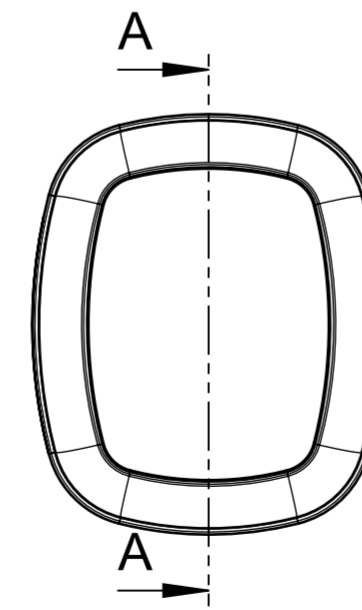
Unterteil
Base part



Platine Unterteil
PCB base part



BODY-CASE mit Vertiefung, Abdeckungen und Armband
BODY-CASE with recess, cover and



Bitte die Maße an aktuellen
Teilen abnehmen.
Diese unterliegen material-
und produktionspezifischen
Fertigungstoleranzen.

Please take the dimensions
from current parts.
These are subject to material-
and manufacturing-specific
tolerances.

Informationskopie
wird nicht aktualisiert
Copy for Information
will not be updated

Technische Änderungen vorbehalten. Irrtümer oder Druckfehler
begründen keinen Anspruch auf Schadenersatz. Wichtige Ein-
baumaße bitte direkt mit dem aktuellen Produkt abstimmen.
Subject to technical modification without prior notice. Typogra-
phical and other errors do not justify any claim for damages. All
dimensions should be verified using an actual moulded part.
Sous réserve de modifications techniques. Toute erreur ou faute
d'impression ne justifie aucune demande d'indemnisation. Nous
prions les clients de vérifier les dimensions des composants avec
les boîtiers avant le montage.

Erst. am: 29.01.2016
Erst. von: D. Hasselbach
Freig. am:
Freig. von:
Revision: 02

OKW
GEHÄUSE
SYSTEME

Toleranzen:
DIN 16901 T130

This document contains proprietary information of OKW Gehäusesysteme GmbH
and is tendered subject to the conditions that the information be retained in confidence
not be reproduced or copied and not be used or incorporated in any product.

BODY-CASE L
BODY-CASE with recess
B16062**

Für dieses Dokument behalten wir uns alle Urheberrechte vor. Es darf auch auszugs-
weise weder vervielfältigt noch Dritten in irgendeiner Form zugänglich gemacht werden.

Status:
ÄNDERUNG
Zeichnungsart:
KUNDE

DIN 6 Teil 2

M 1:1

Dateiname:
00020273