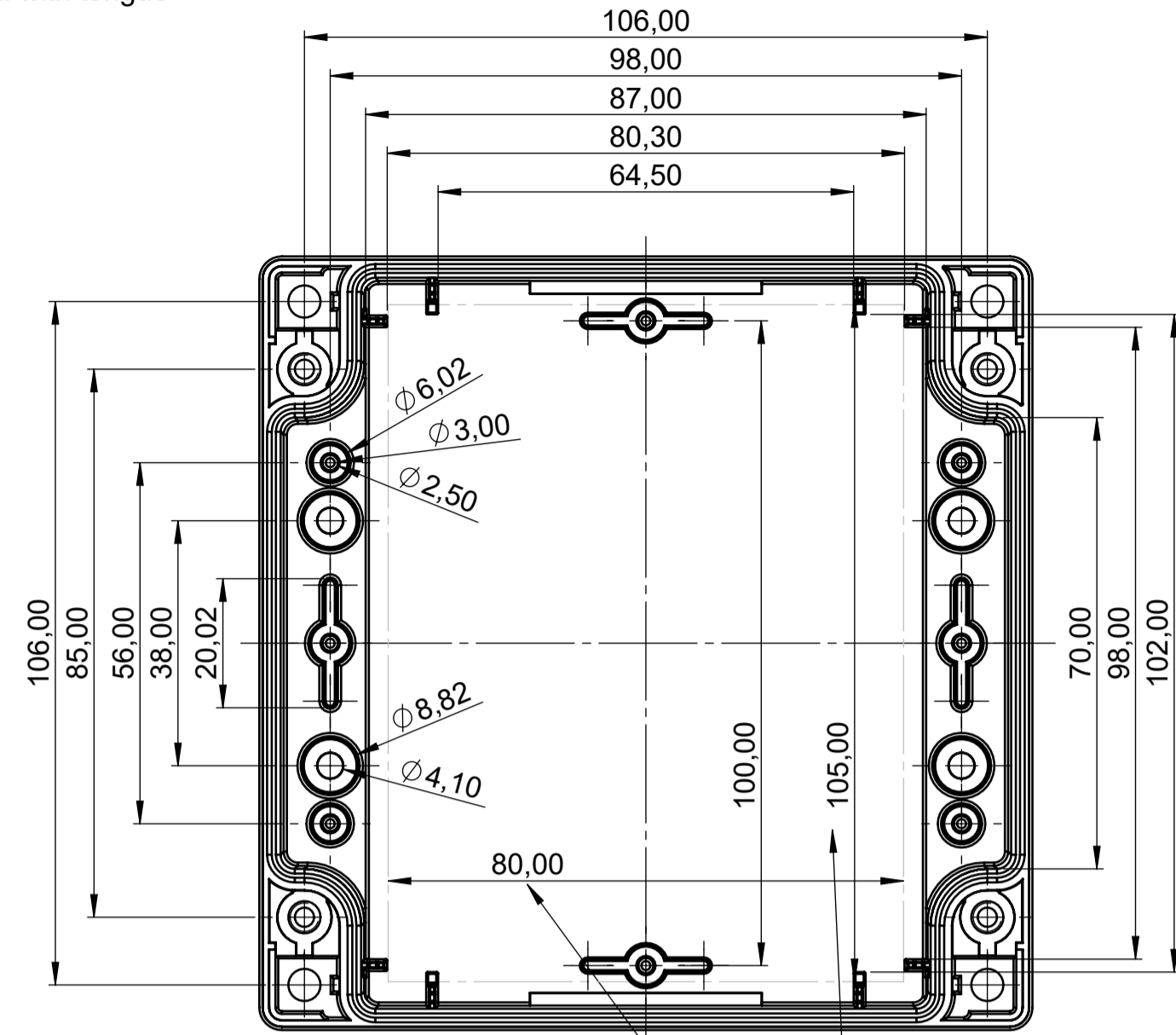
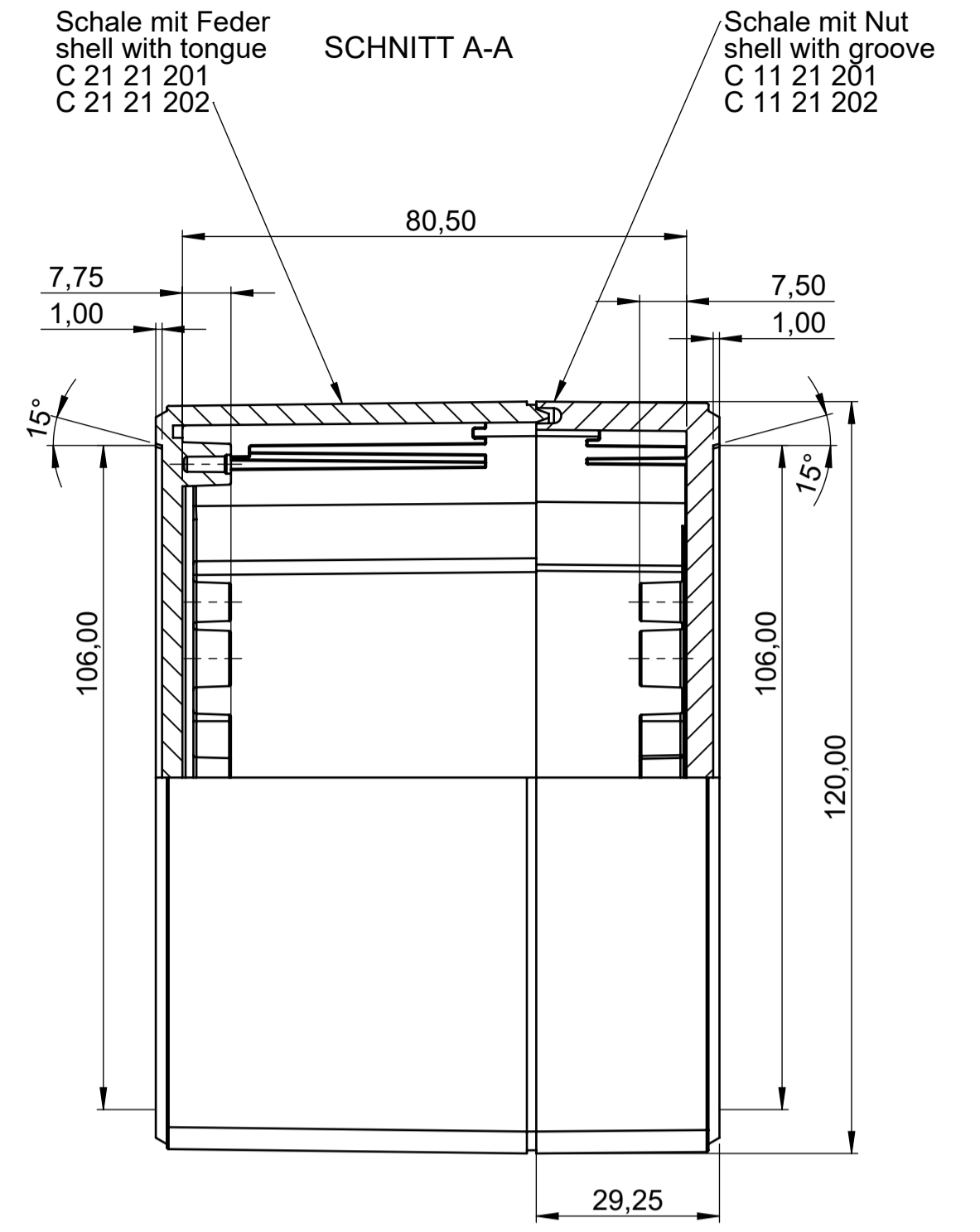
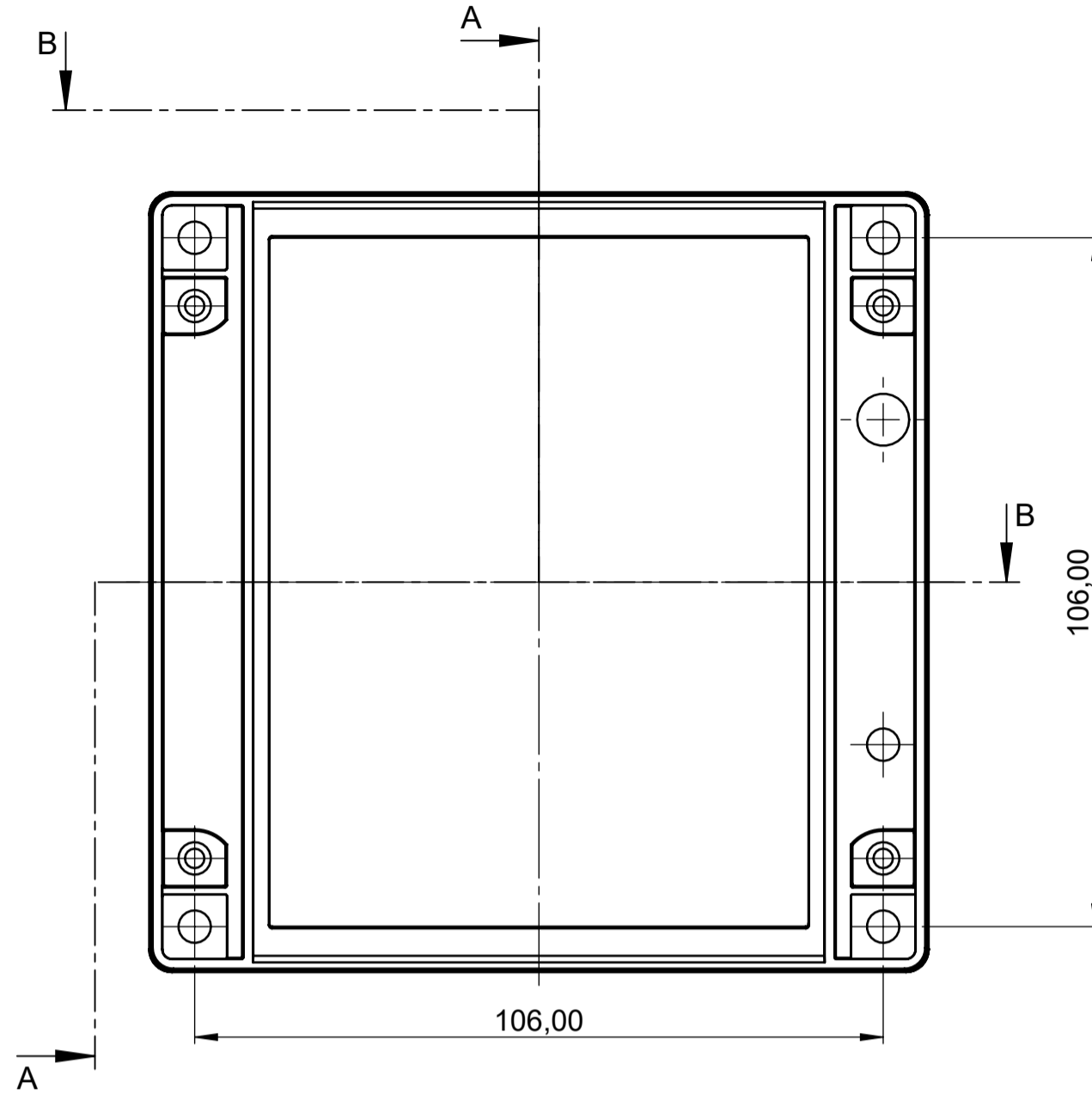
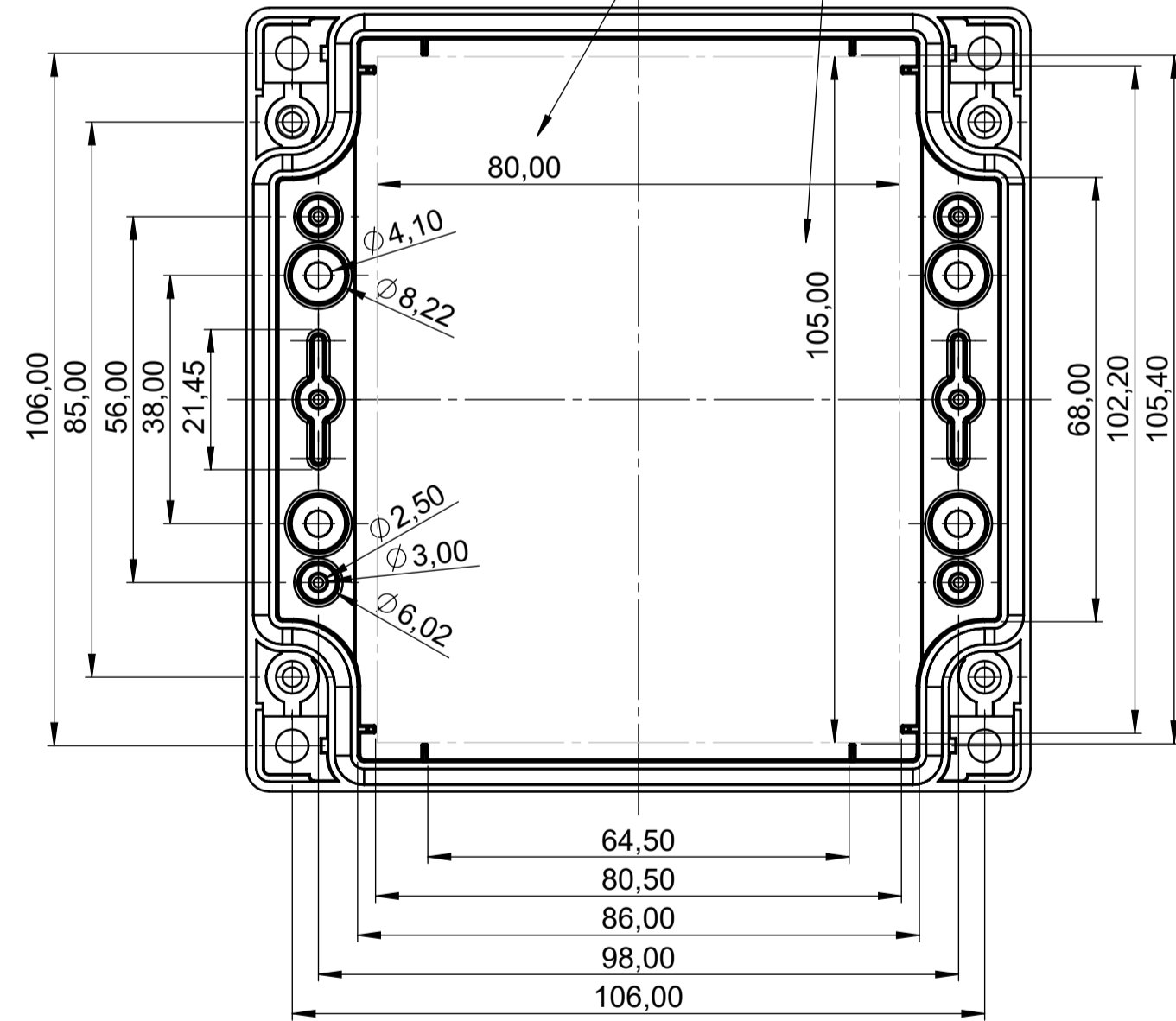


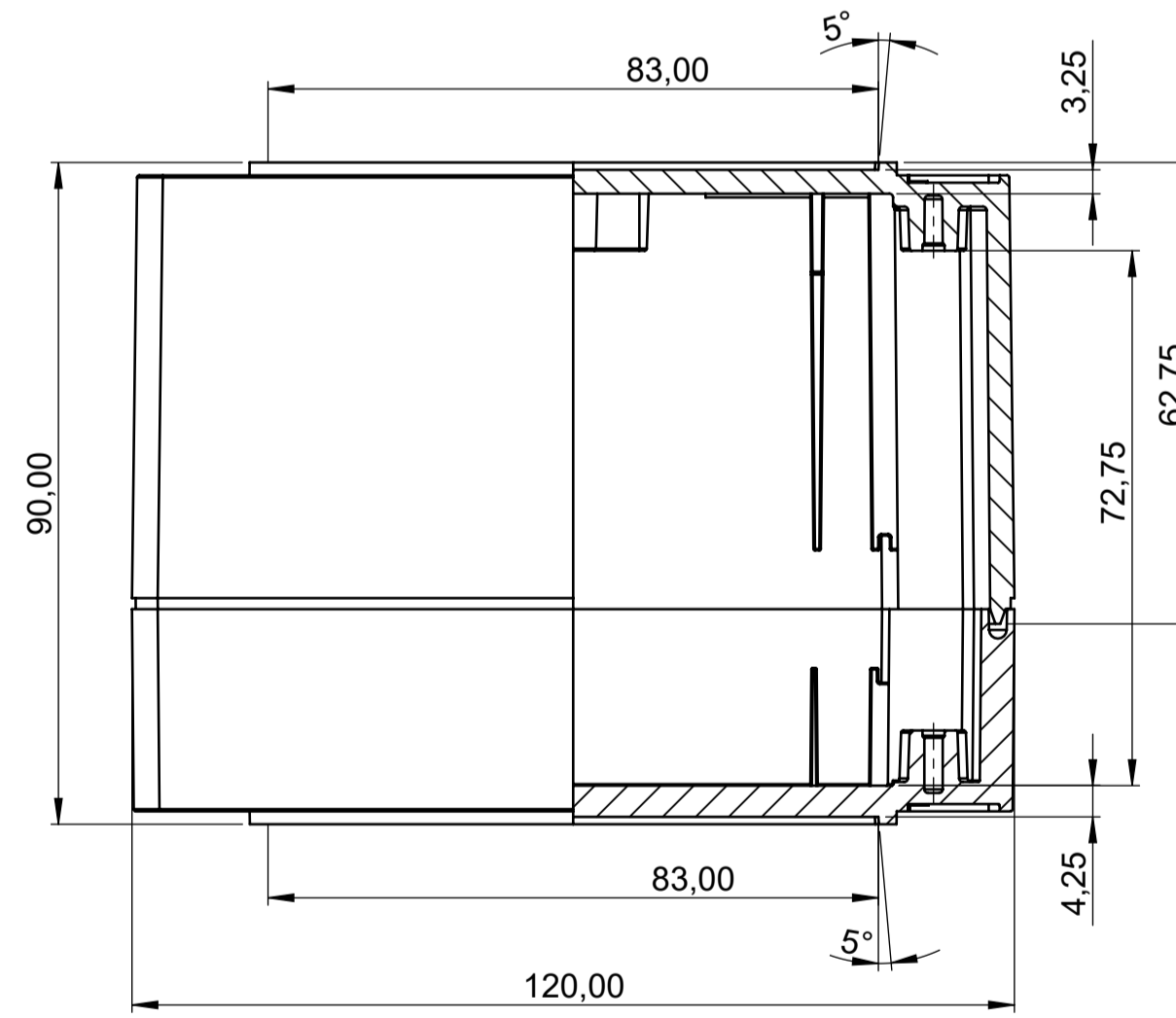
Schale mit Feder  
shell with tongue



Schale mit Nut  
shell with groove



SCHNITT B-B



<p>Bitte die Maße an aktuellen Teilen abnehmen. Diese unterliegen material- und produktionsspezifischen Fertigungstoleranzen.</p> <p>Please take the dimensions from current parts. These are subject to material and manufacturing-specific tolerances.</p>	<p>Informationskopie Copy for Information will not be updated</p> <p><small>Technische Änderungen vorbehalten. Interner oder Druckfehler begründen keinen Anspruch auf Schadenersatz. Wichtige Einbaumaße bitte direkt mit dem aktuellen Produkt abstimmen. Subject to technical modification without prior notice. Typographical and other errors do not justify any claim for damages. All dimensions should be verified using an actual moulded part. Sous réserve de modifications techniques. Toute erreur ou faute d'impression ne justifie aucune demande d'indemnisation. Nous prions les clients de vérifier les dimensions des composants avec les boîtiers avant le montage.</small></p>	<p>Erst. am: 06.07.2020 Erst. von: J. Farrenkopf Freig. am: Freig. von: Revision: 01</p>	<p>Toleranzen: DIN 16742 TG 6 Volumen: Zeichnungsart: KUNDE</p>	<p>Status: ENTWICKLUNG Volumen: KUNDE</p>	
		<p>OKW GEHÄUSE SYSTEME</p>		<p>ROBUST-BOX 120 Case complete, 120x 120x 90 C211212*</p>	