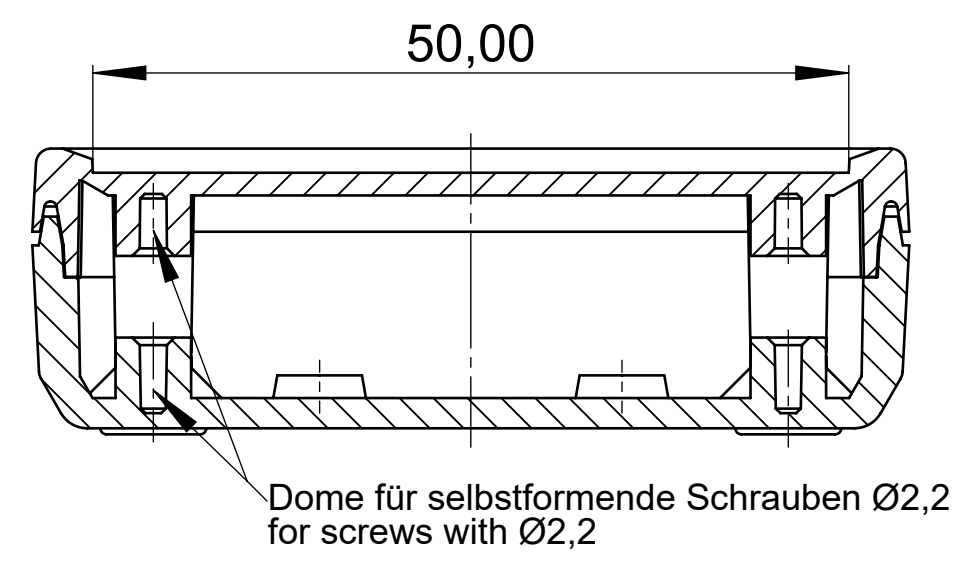
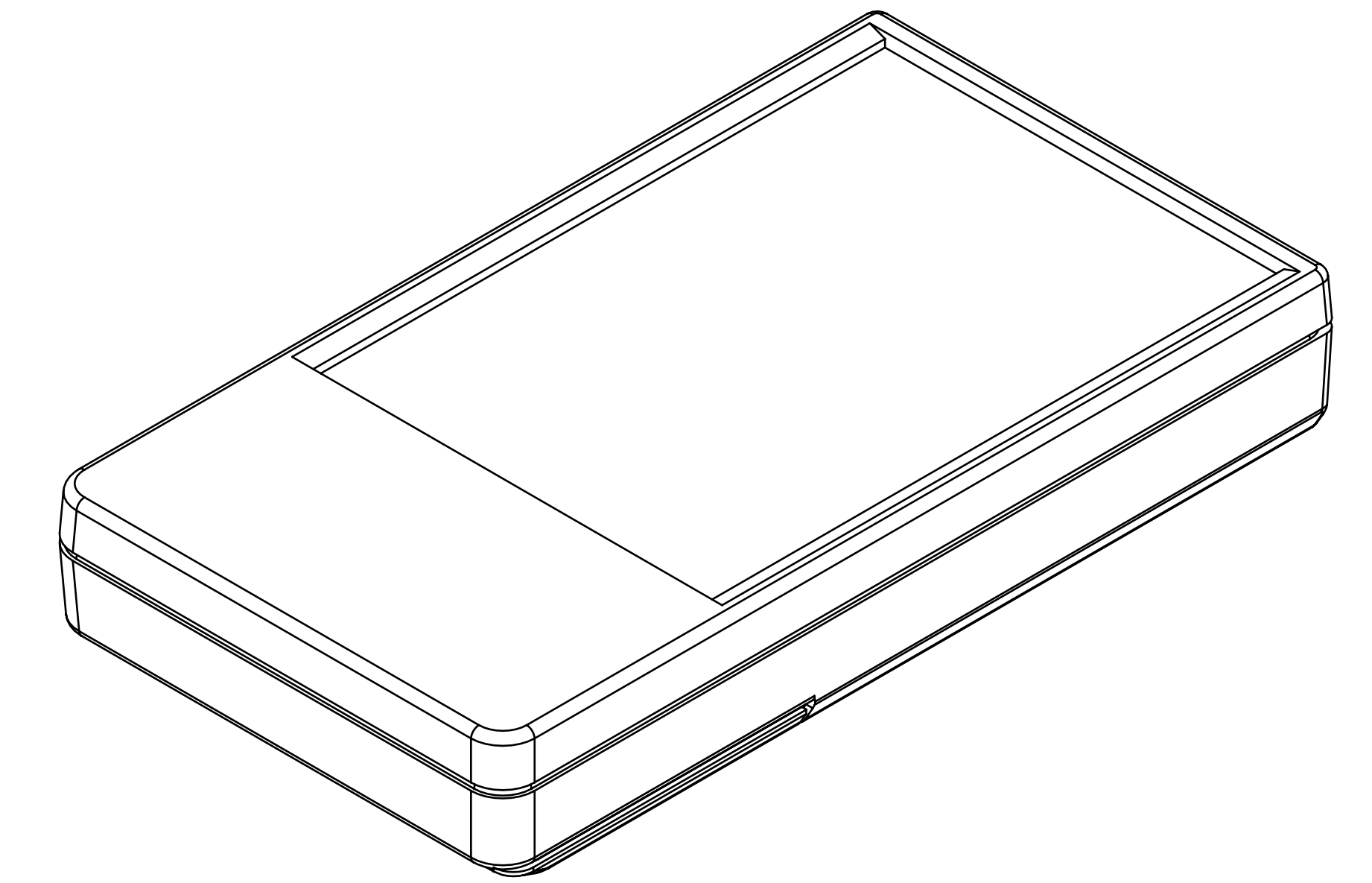
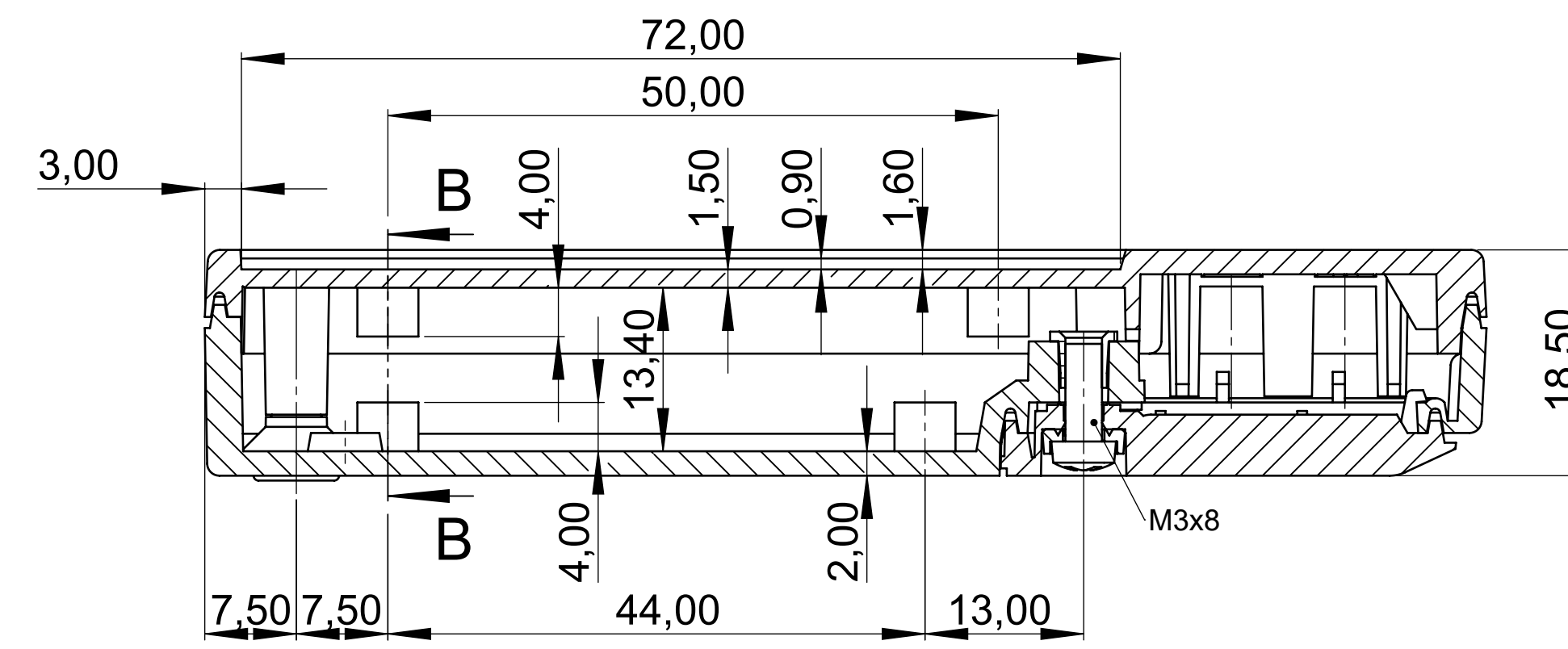


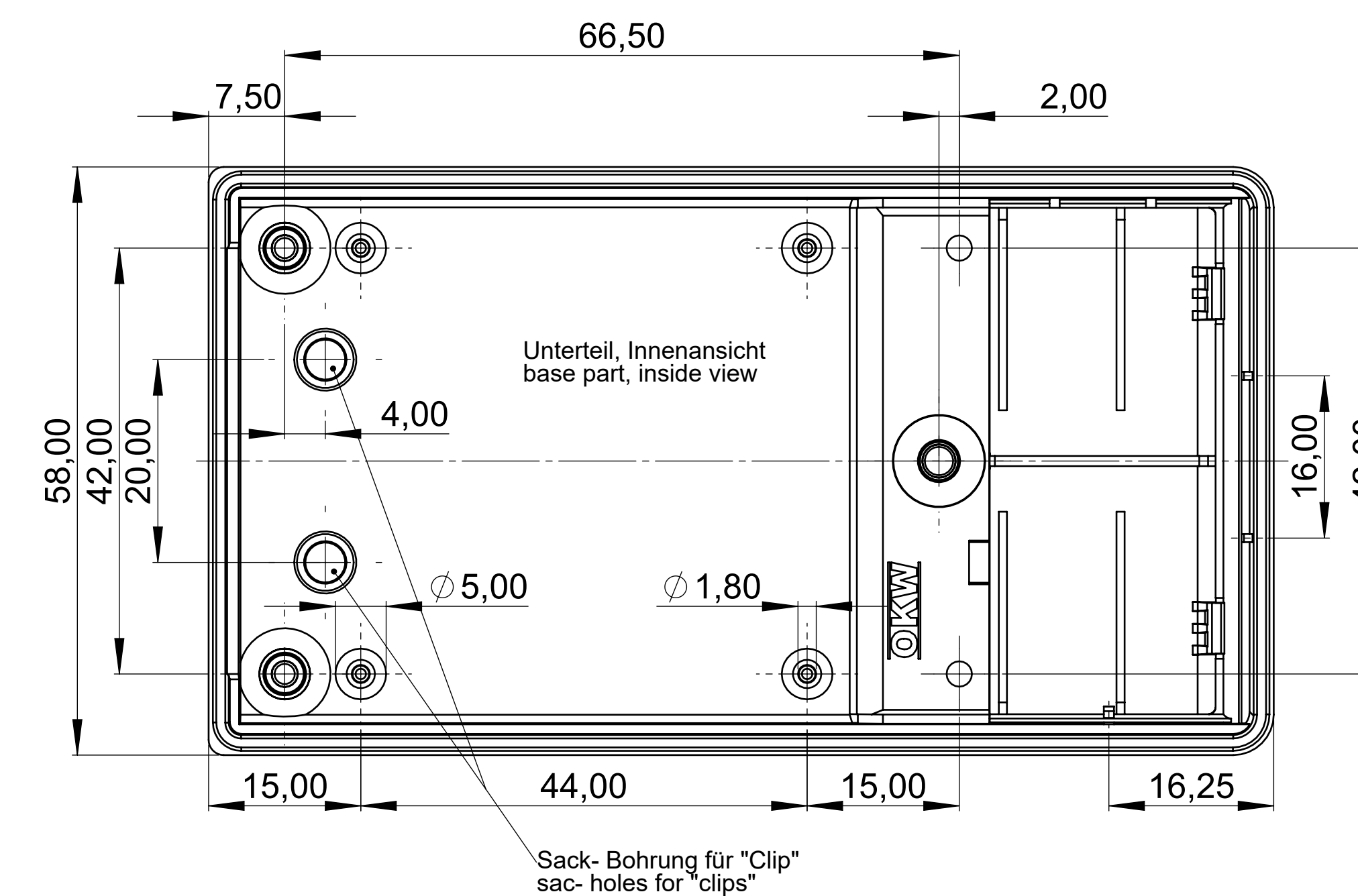
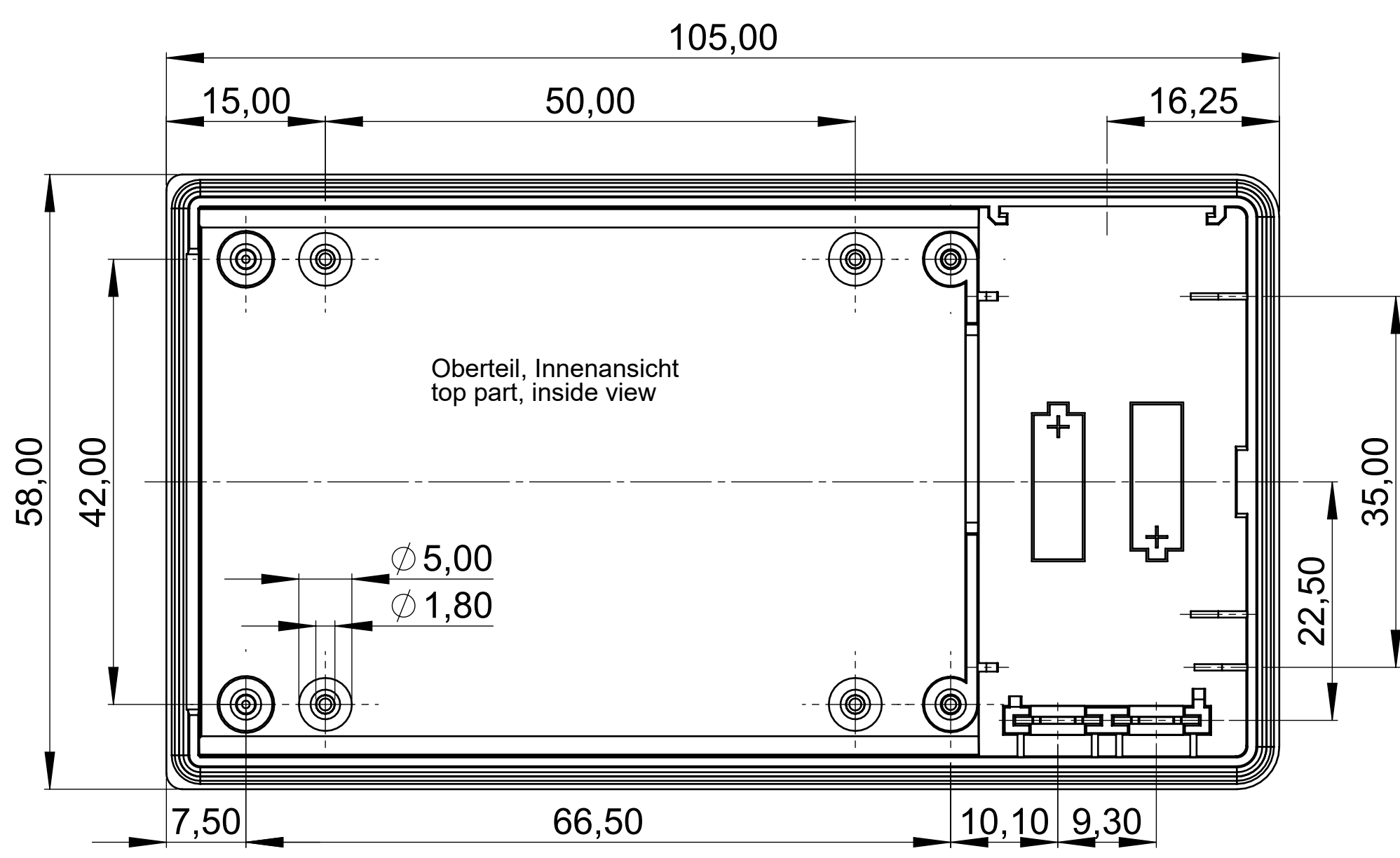
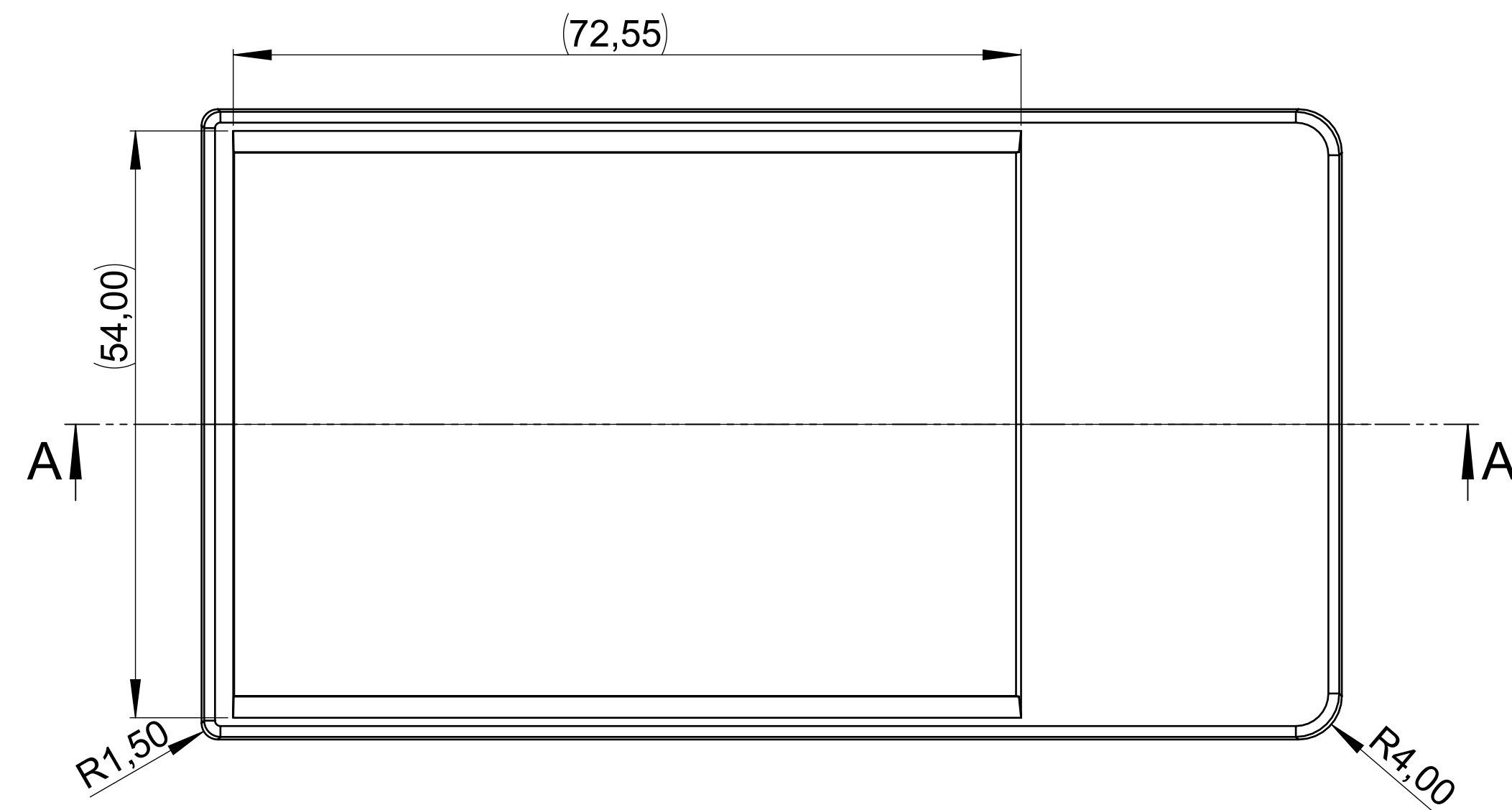
Schnitt B-B



Schnitt A-A



Maße von Wechseleinsatz
measures of changeable insert



max. Platinengröße: Unterteil 51x 60mm, Oberteil 51x 72mm (Domaussparung unberücksichtigt)
max. size PCB: base part 51x 60mm, top part 51x 72mm (cutout of pillars not taken into consideration)

Bitte die Maße an aktuellen Teilen abnehmen. Diese unterliegen material- und produktionsspezifischen Fertigungstoleranzen. Please take the dimensions from current parts. These are subject to material and manufacturing-specific tolerances.	Informationskopie wird nicht aktualisiert. Copy for information will not be updated.	Erst am: 10.06.2011	Status: ENTWICKLUNG
		Erst von: J. Farnkopf	Zustimmung: [Signature]
Tous les renseignements relatifs à la conception des pièces doivent être obtenus sur des pièces réelles. Toute modification de conception doit être notifiée par écrit et approuvée par le service de conception. Toute erreur de fabrication sera prise en compte de la part des composants et des tolérances de montage.	This document contains proprietary information of OKW. Confidentiality is not to be breached. All rights are reserved. All dimensions are subject to material and manufacturing tolerances. All dimensions are subject to material and manufacturing tolerances. All dimensions are subject to material and manufacturing tolerances.	Frage von: [Signature]	Volumen: [Signature]
		Revision: 01	Zeichnung: [Signature]
DATEC-POCKET-BOX M Case, complete		M 2:1	
GEHÄUSE SYSTEME		DATEC-POCKET-BOX M Case, complete	