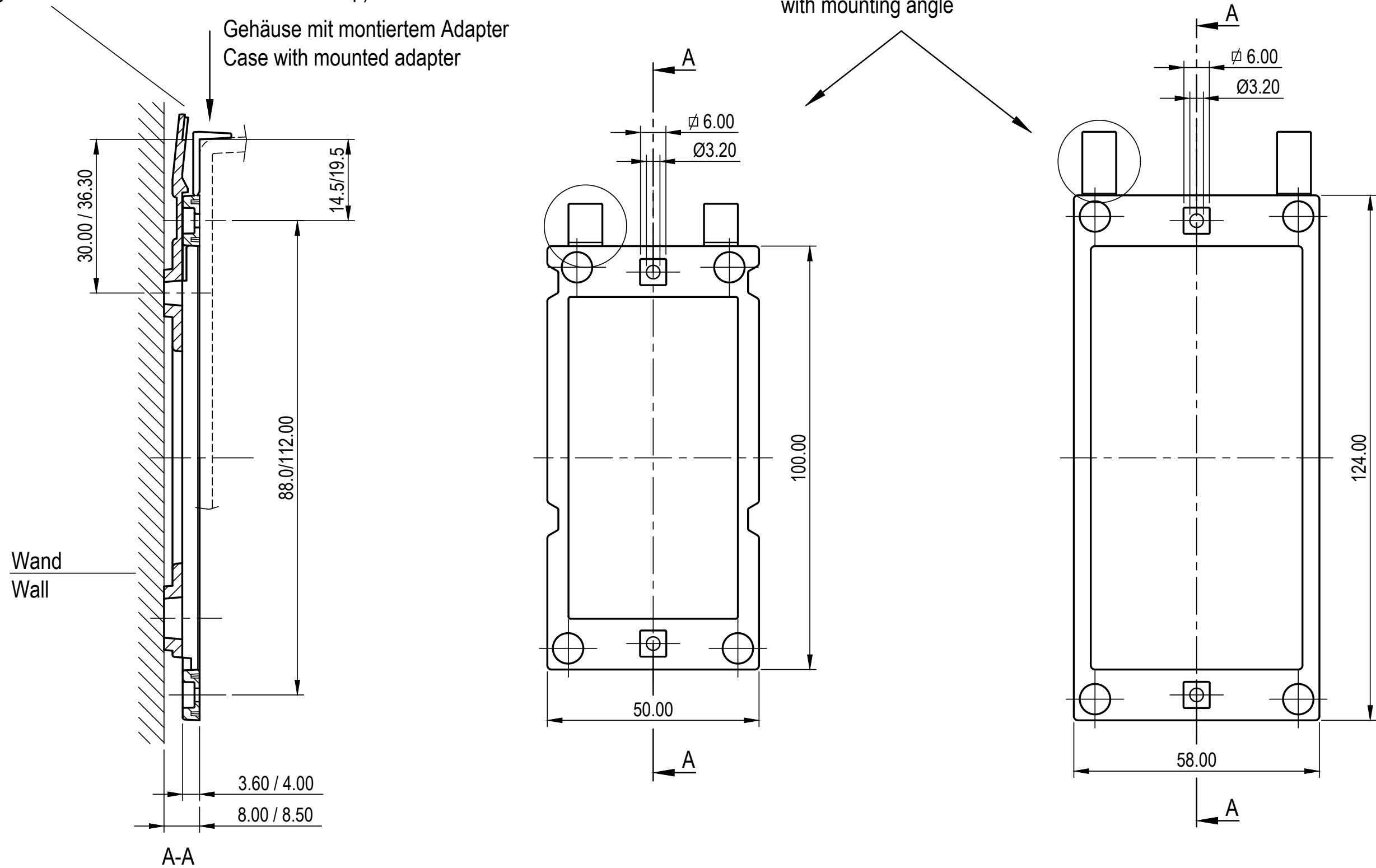


Wandhalter (verdeckte Wandbefestigung,
nur „Rastzunge“ oben sichtbar)
Wall-suspension element (hidden attachment,
only "tongue of latch-in mechanism" visible from top)

Gehäuse mit montiertem Adapter
Case with mounted adapter

Adapter mit Montagewinkel,
lieferbar in zwei Größen
Adapter available in two dimensions
with mounting angle



Bitte die Maße an aktuellen Teilen abnehmen.
Diese unterliegen material- und
produktionsspezifischen Fertigungstoleranzen

Please take the dimensions from current parts.
These are subject to material- and
manufacturing-specific tolerances.

Informationskopie
wird nicht aktualisiert

Copy for Information
will not be updated

Technische Änderungen vorbehalten. Irrtümer und Druckfehler
begründen keinen Anspruch auf Schadenersatz. Wichtige Einbau-
maße bitte direkt mit dem aktuellen Produkt abstimmen.

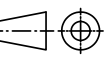
Subject to technical modification without prior notice. Typographical
and other errors do not justify any claim for damages. All dimensions
should be verified using an actual moulded part.

Sous réserve de modifications techniques. Toute erreur ou faute
d'impression ne justifie aucune demande d'indemnisation. Nous
prions les clients de vérifier les dimensions des composants avec
les boîtiers avant le montage.

Erst. am: 16.06.2003
Erst. von: Hasselb
Freig. am:
Freig. von:
Revision: 02

Toleranzen:
DIN 16901 T130
Volumen:

Status:
ÄNDERUNG
Zeichnungsart:
KUNDE



DIN 6 Teil 2

Maßstab:
1:1

OKW
GEHÄUSE
SYSTEME

This document contains proprietary information of OKW Gehäusesysteme GmbH
and is tendered subject to the conditions that the information be retained in confidence
not be reproduced or copied and not be used or incorporated in any product.

ZUBEHOER
Wall-suspension element
B13*0048

Für dieses Dokument behalten wir uns alle Urheberrechte vor. Es darf auch auszugs-
weise weder vervielfältigt noch Dritten in irgendeiner Form zugänglich gemacht werden.

Dateiname:
00005703