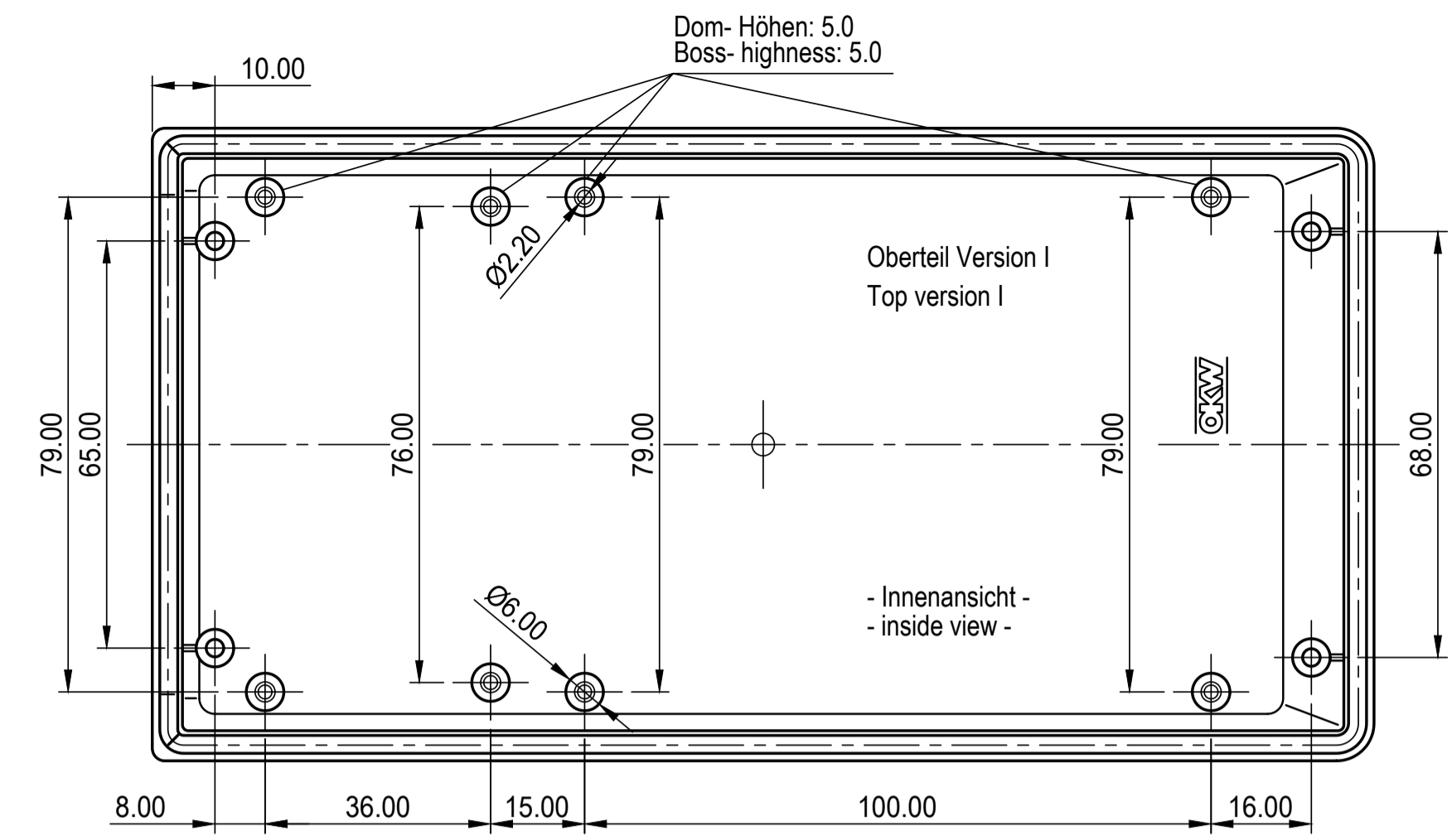
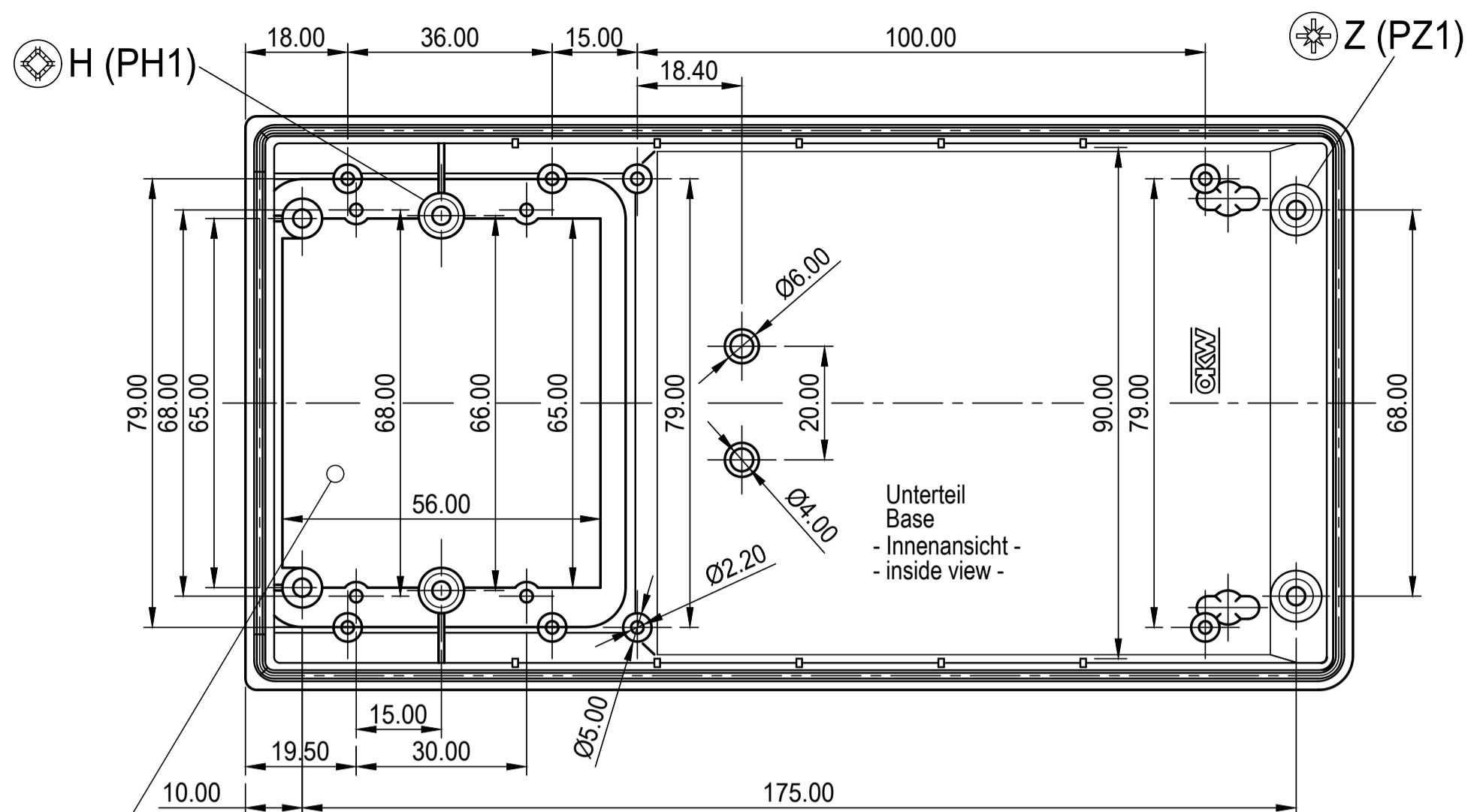


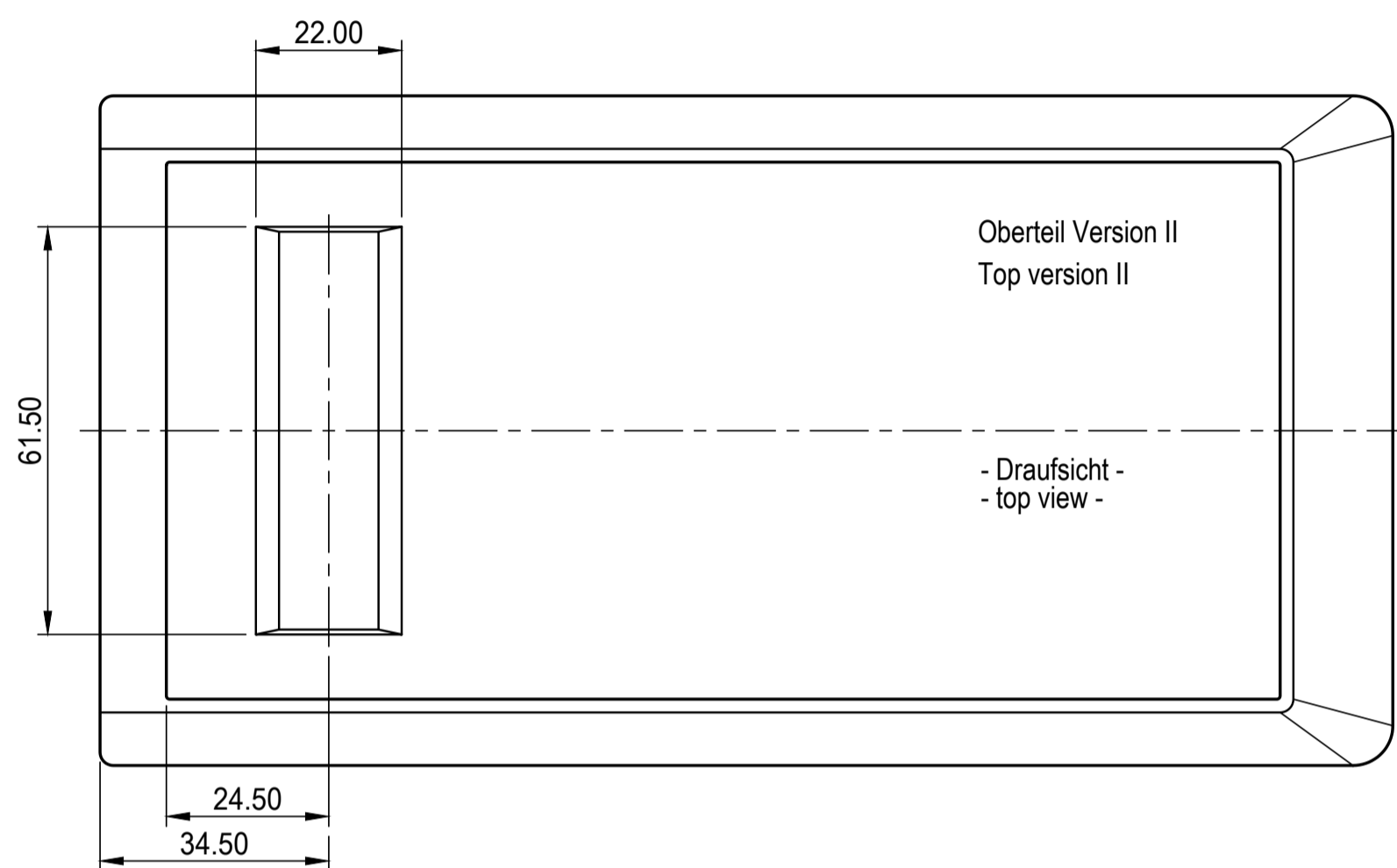
DATEC-MOBIL-BOX M
Oberteil Version I
Top version I
ohne Displayfenster
without display window cutout



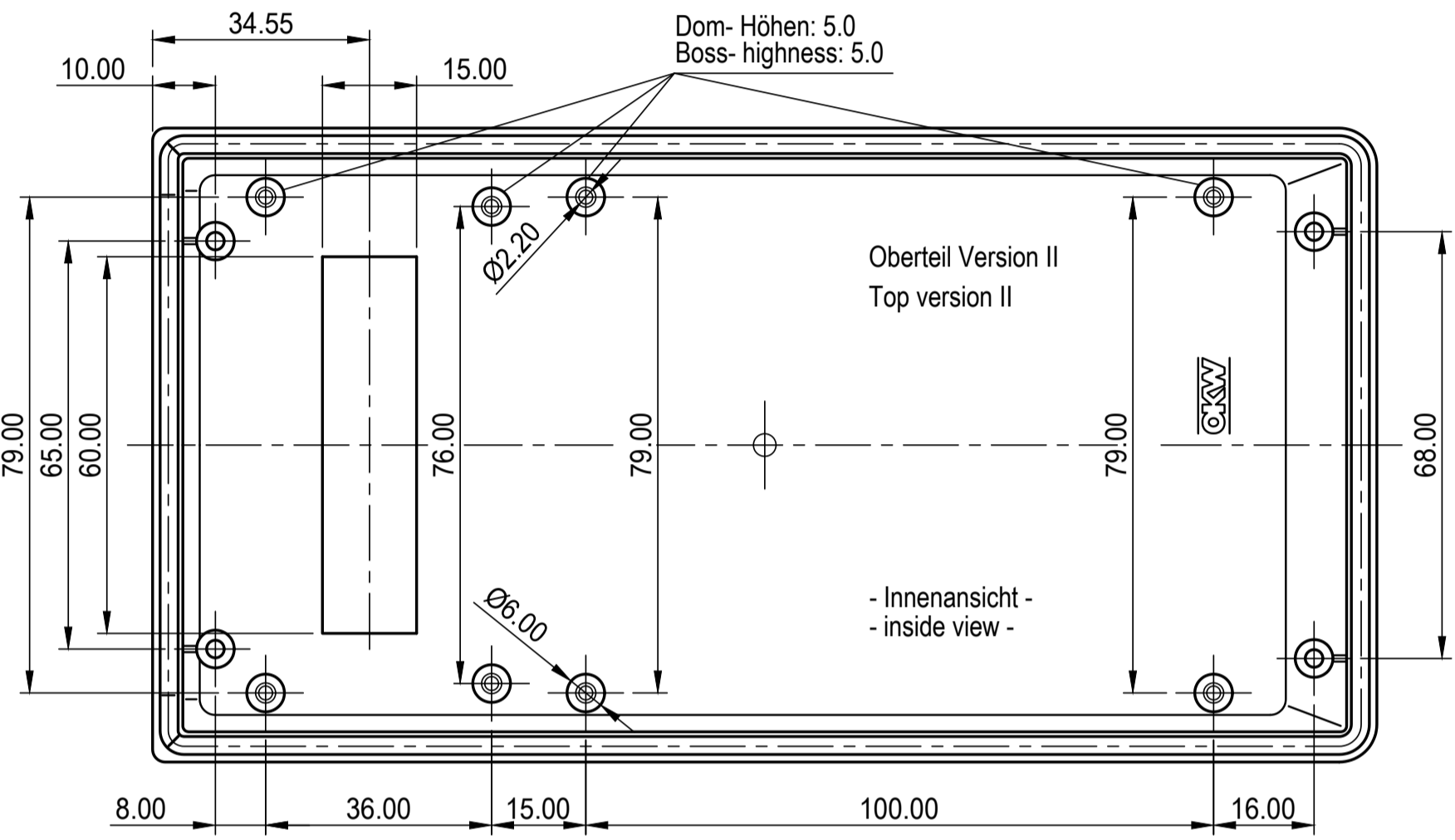
Oberteil Version I
Top version I
- Innenansicht -
inside view -



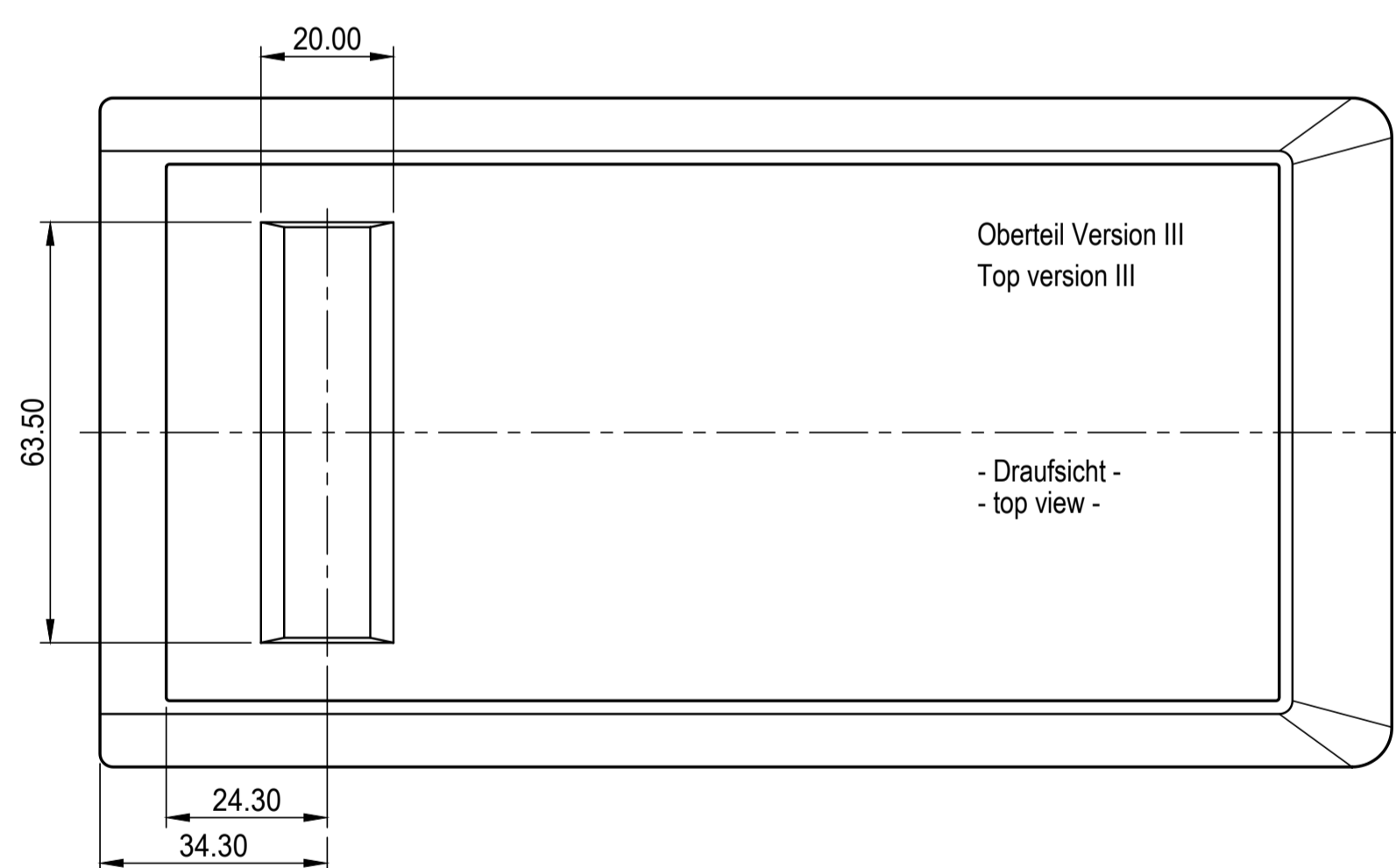
Unterteil
Base
- Innenansicht -
inside view -



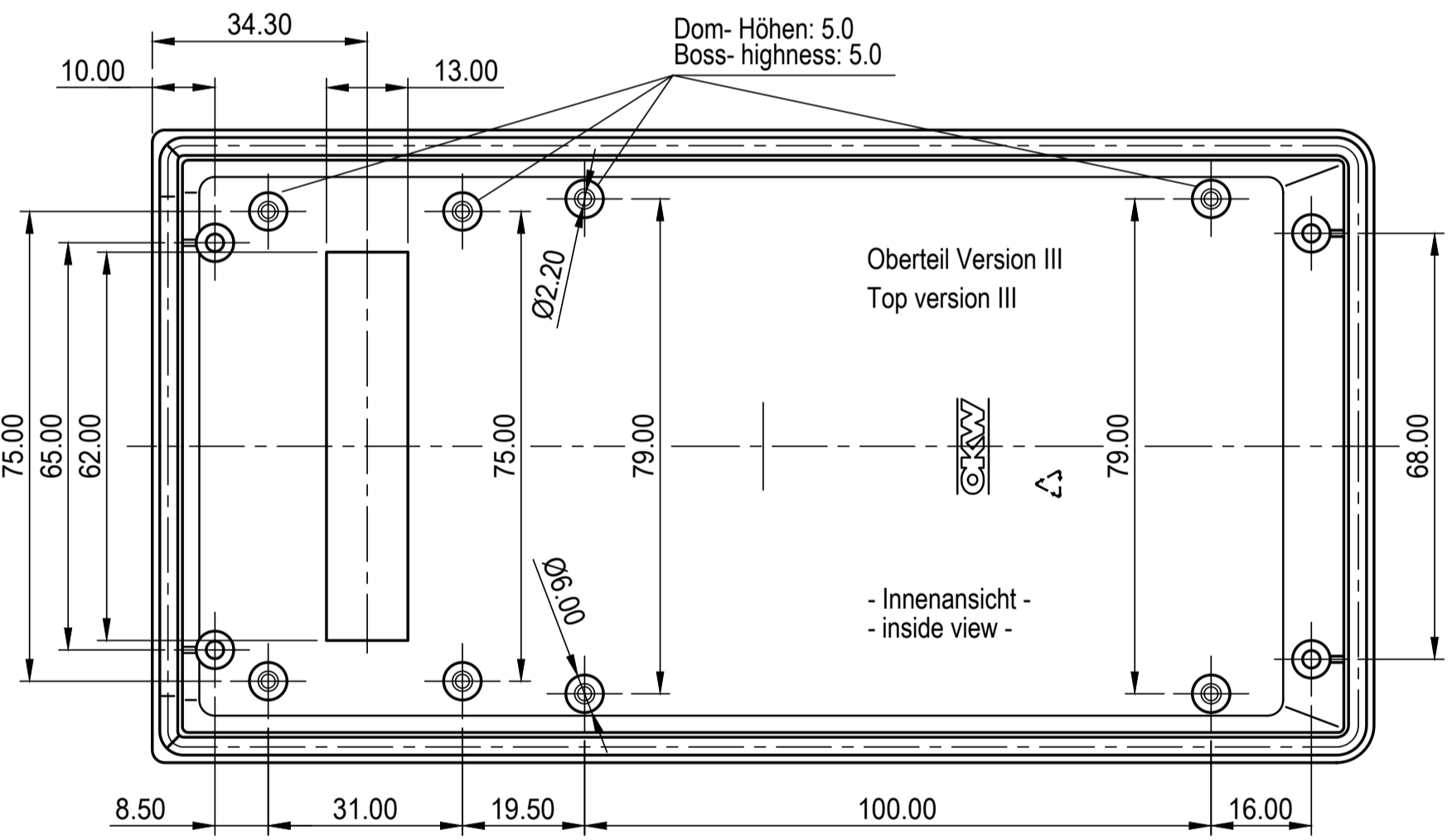
DATEC-MOBIL-BOX M
Oberteil Version II
Top version II
mit Displayfenster
für 2 x 16 - Module
Platinenmaß: 84 x 44 mm
aktiver Bereich: 56.2 x 11.5 mm
with display window cutout
for 2 x 16 - modules
PCB- dimensions: 84 x 44 mm
active area: 56.2 x 11.5 mm



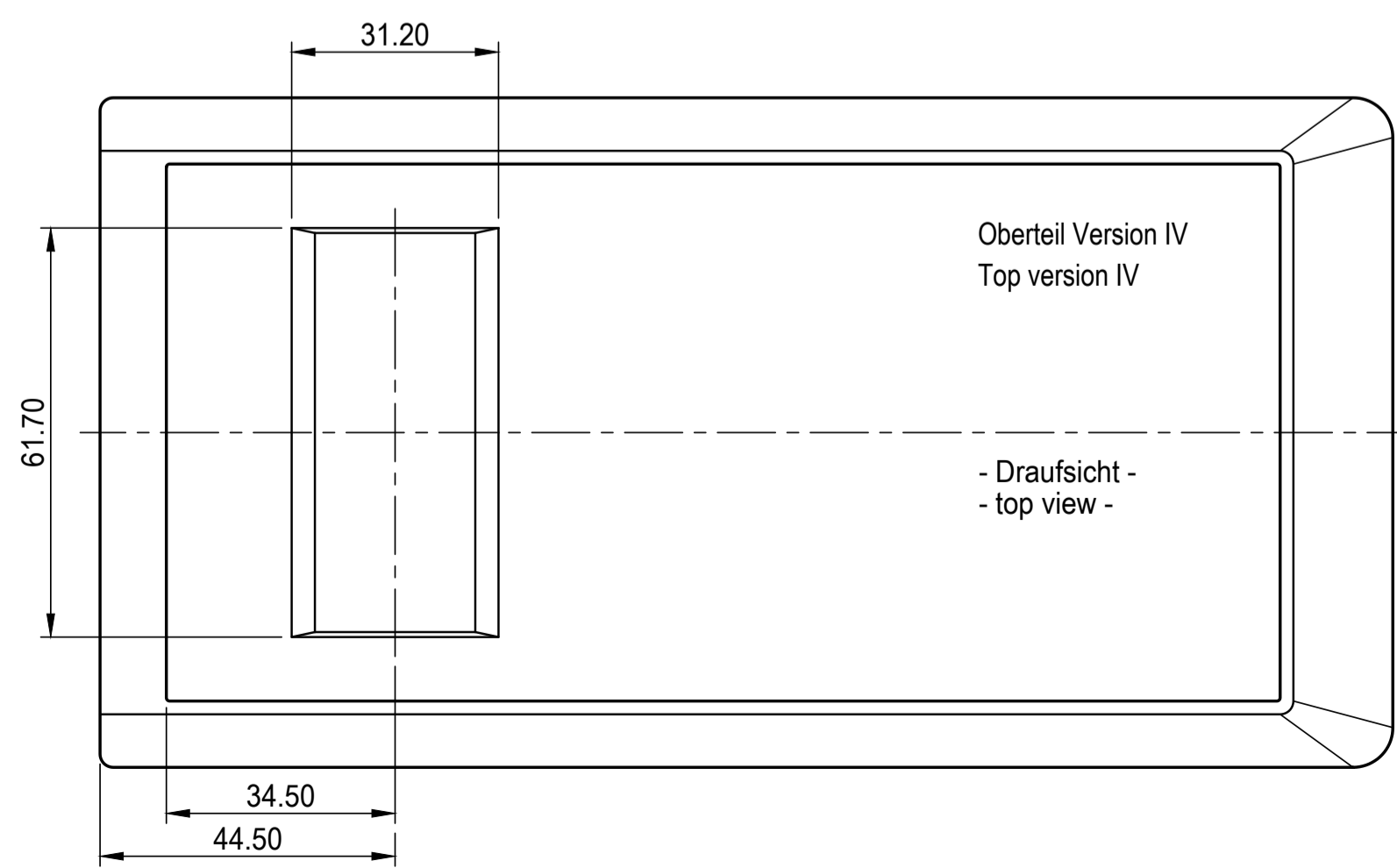
Oberteil Version II
Top version II
- Innenansicht -
inside view -



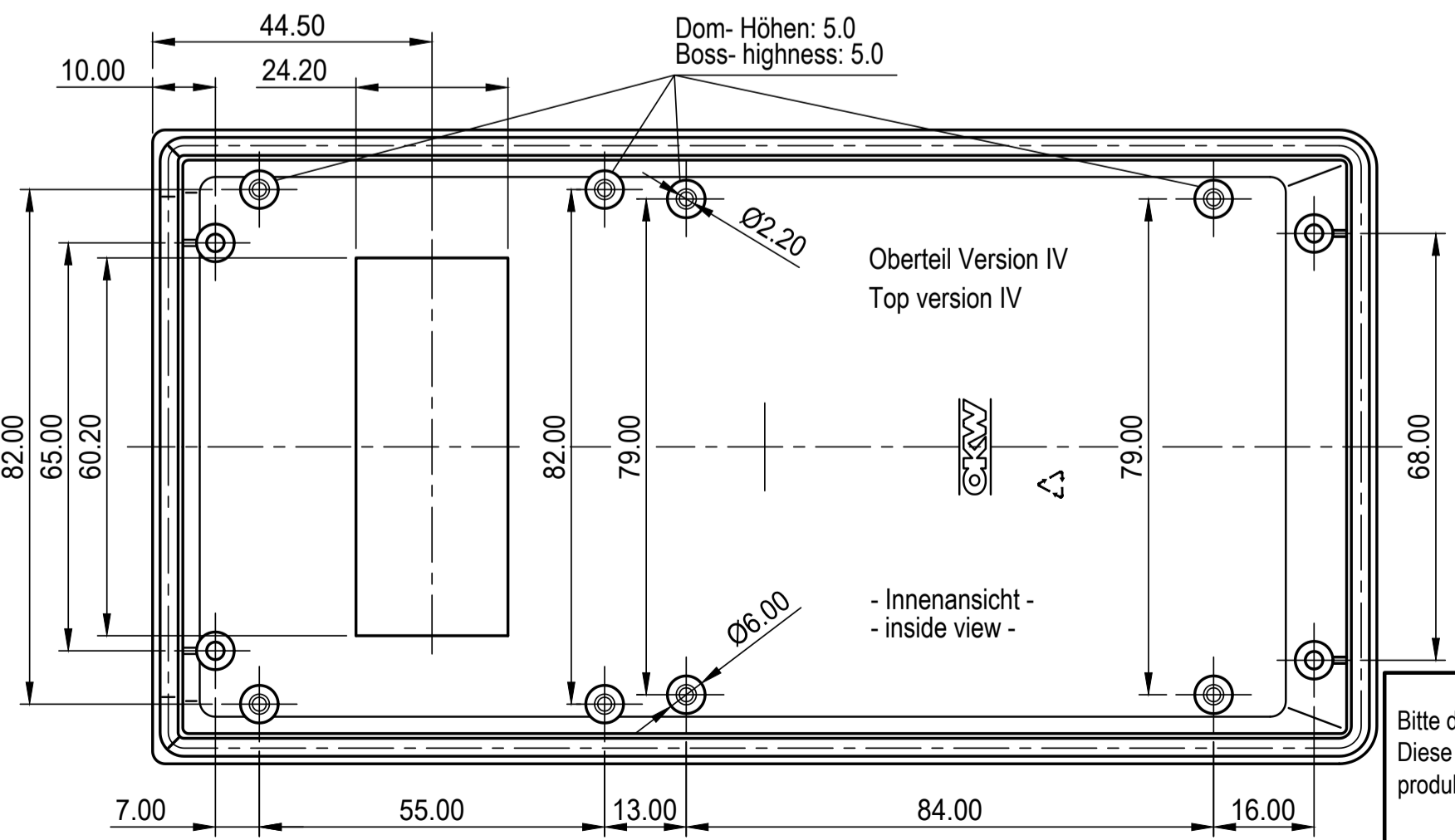
DATEC-MOBIL-BOX M
Oberteil Version III
Top version III
mit Displayfenster
für 2 x 16 - Module
Platinenmaß: 80 x 36 mm
aktiver Bereich: 57.7 x 9.4 mm
with display window cutout
for 2 x 16 - modules
PCB- dimensions: 80 x 36 mm
active area: 57.7 x 9.4 mm



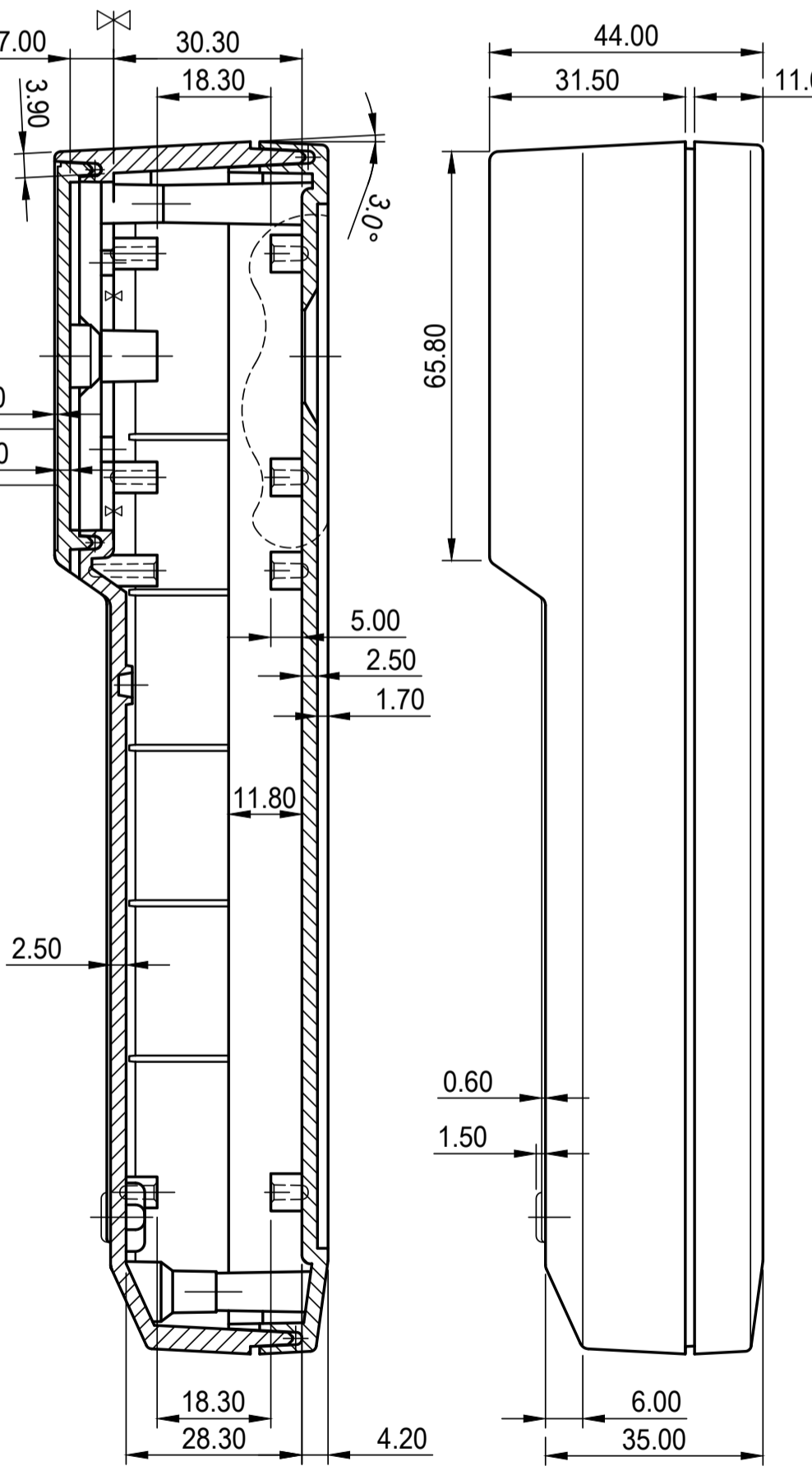
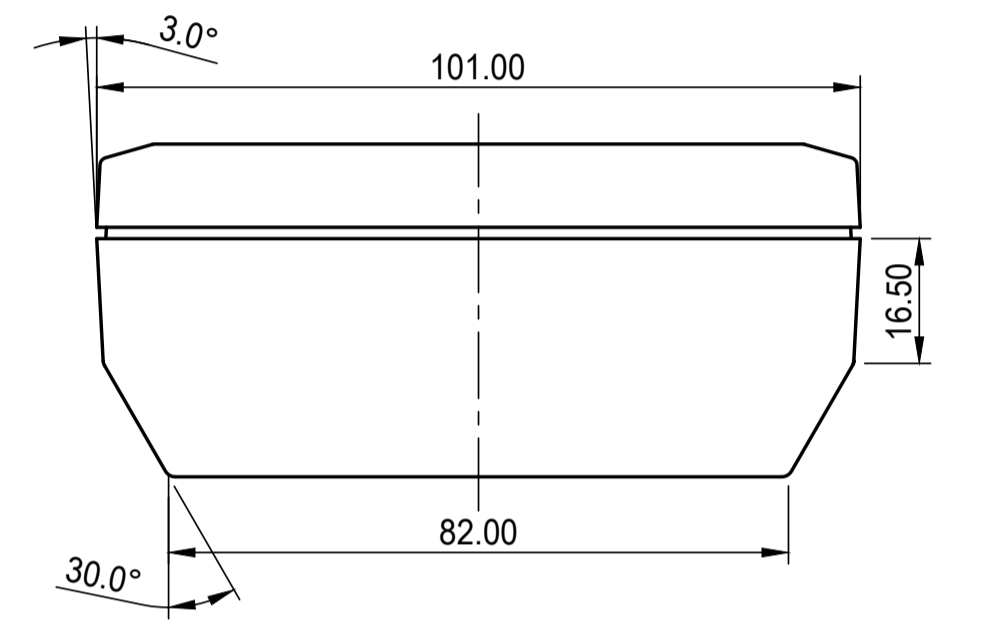
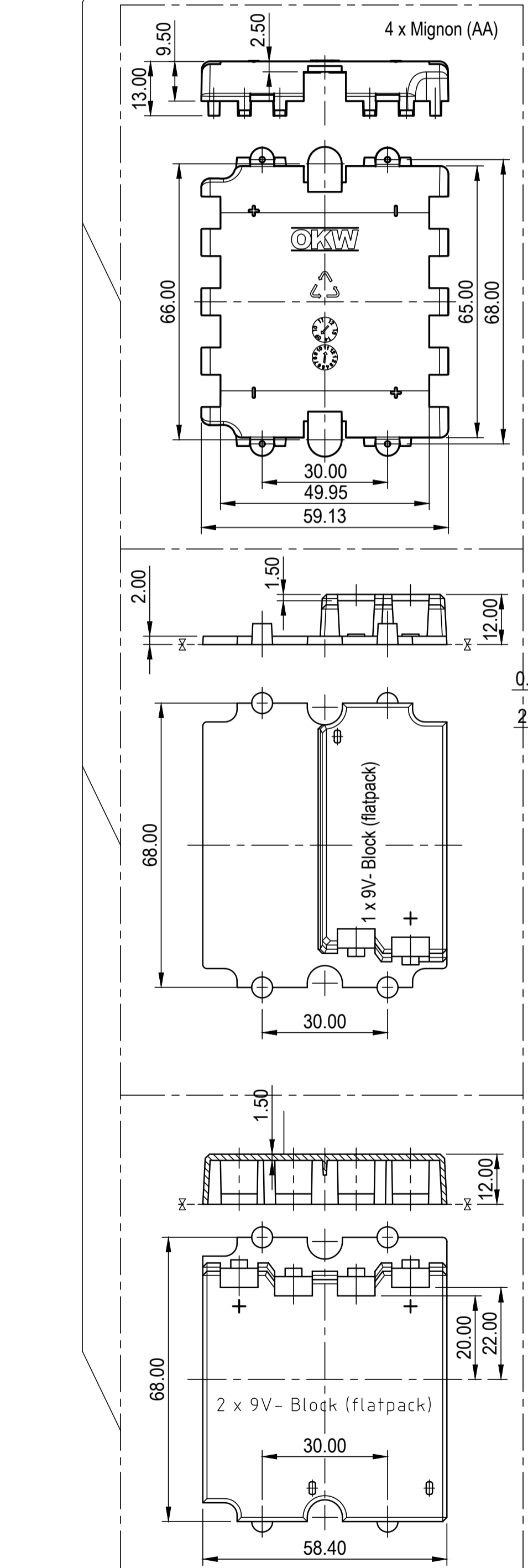
Oberteil Version III
Top version III
- Innenansicht -
inside view -



DATEC-MOBIL-BOX M
Oberteil Version IV
Top version IV
mit Displayfenster
für 4 x 16 - Module
Platinenmaß: 87 x 60 mm
aktiver Bereich: 56.2 x 20.8 mm
with display window cutout
for 4 x 16 - modules
PCB- dimensions: 87 x 60 mm
active area: 56.2 x 20.8 mm



Oberteil Version IV
Top version IV
- Innenansicht -
inside view -



max. Platinengröße: Unterteil 90 x 126 mm, Oberteil 90 x 184 mm (Domaussparung unberücksichtigt)
max. size of PCB: base part 90 x 126 mm, top part 90 x 184 mm (cutouts for pillars not taken into consideration)

Bitte die Maße an aktuellen Teilen abnehmen.
Diese unterliegen material- und
produktionsspezifischen Fertigungstoleranzen

Please take the dimensions from current parts.
These are subject to material- and
manufacturing-specific tolerances.

Informationskopie
wird nicht aktualisiert

Copy for Information
will not be updated

Technische Änderungen vorbehalten. Irrtümer und Druckfehler
begründen keinen Anspruch auf Schadensersatz. Wichtige Einbau-
maße bitte direkt mit dem aktuellen Produkt abstimmen.
Subject to technical modification without prior notice. Typographical
and other errors do not justify any claim for damages. All dimensions
should be verified using an actual modelled part.
Sous réserve de modifications techniques. Toute erreur ou faute
d'impression ne justifie aucune demande d'indemnisation. Nous
prions les clients de vérifier les dimensions des composants avec
les boîtiers avant la montage.

Erst am: 01.03.1996	Toleranzen: DIN 16901 T130	Status: ANÄNDERUNG	DIN 6 Teil 2
Erst von: Hasselb	Volumen:	Zeichnungsart:	
Freig am:			Maßstab: 1:1
Revision: 07			

This document contains proprietary information of OKW Gehäusesysteme GmbH and is intended subject to the conditions that the information be retained in confidence and not be reproduced or copied and not be used or incorporated in any product.

OKW
GEHÄUSE
SYSTEME

DATEC-MOBIL-BOX M
Flat Versions
A9074...

Für dieses Dokument behalten wir uns alle Urheberrechte vor. Es darf auch auszugsweise weder ververvielfältigt noch Dritten in irgendeiner Form zugänglich gemacht werden.

Dateiname: 00001941