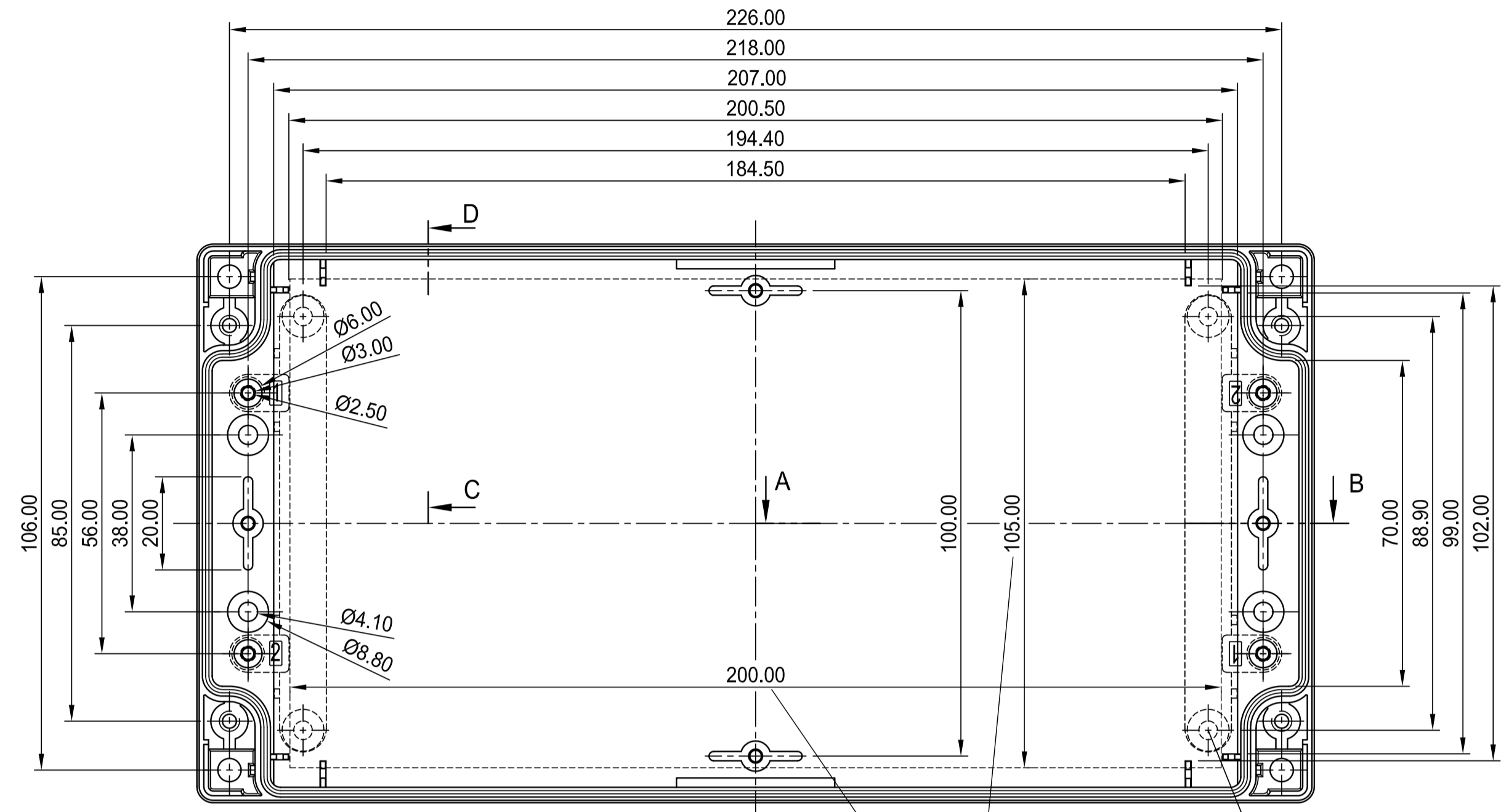


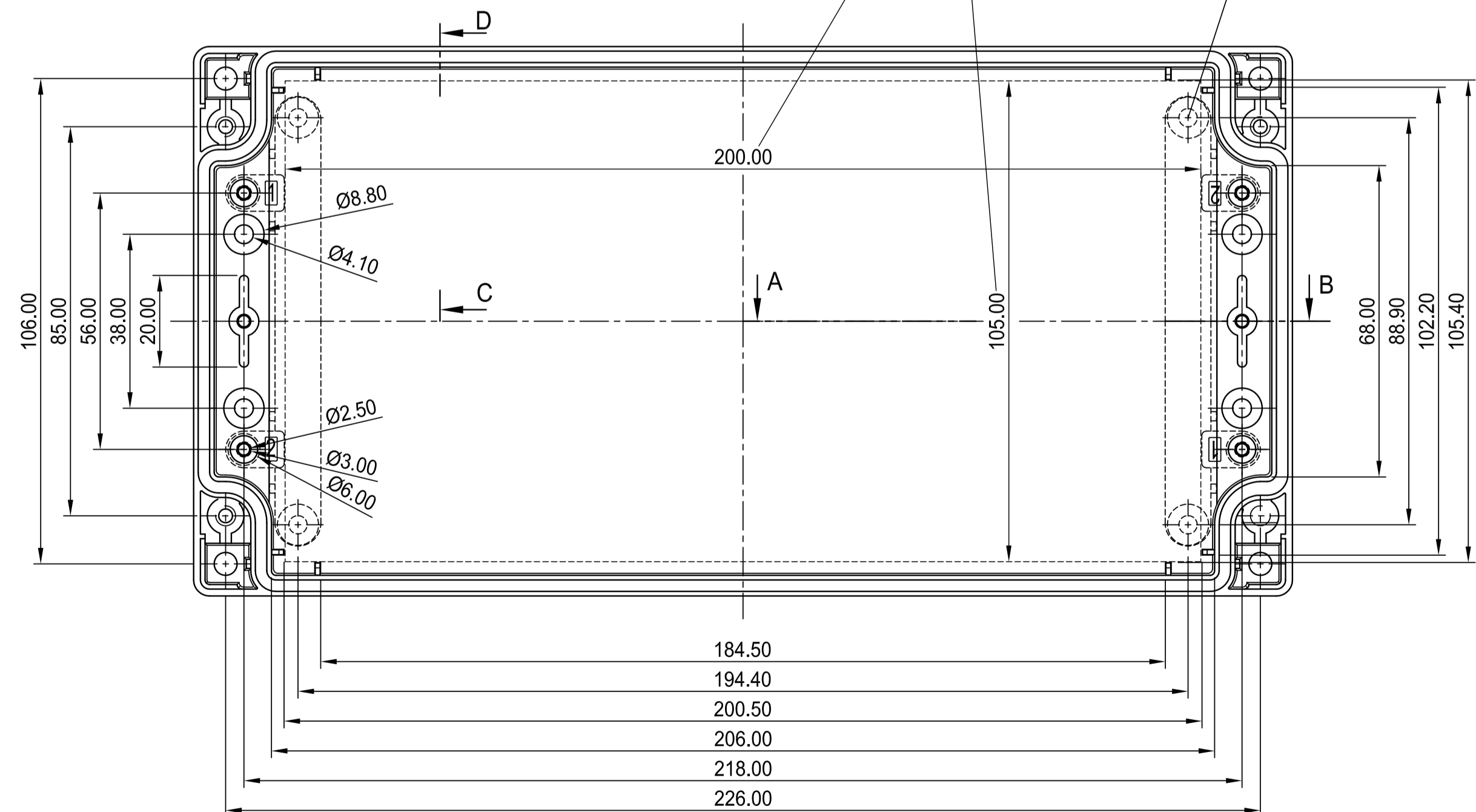
Unterteil mit Feder  
(auch als Oberteil verwendbar)

base part with tongue  
(can be used as top also)



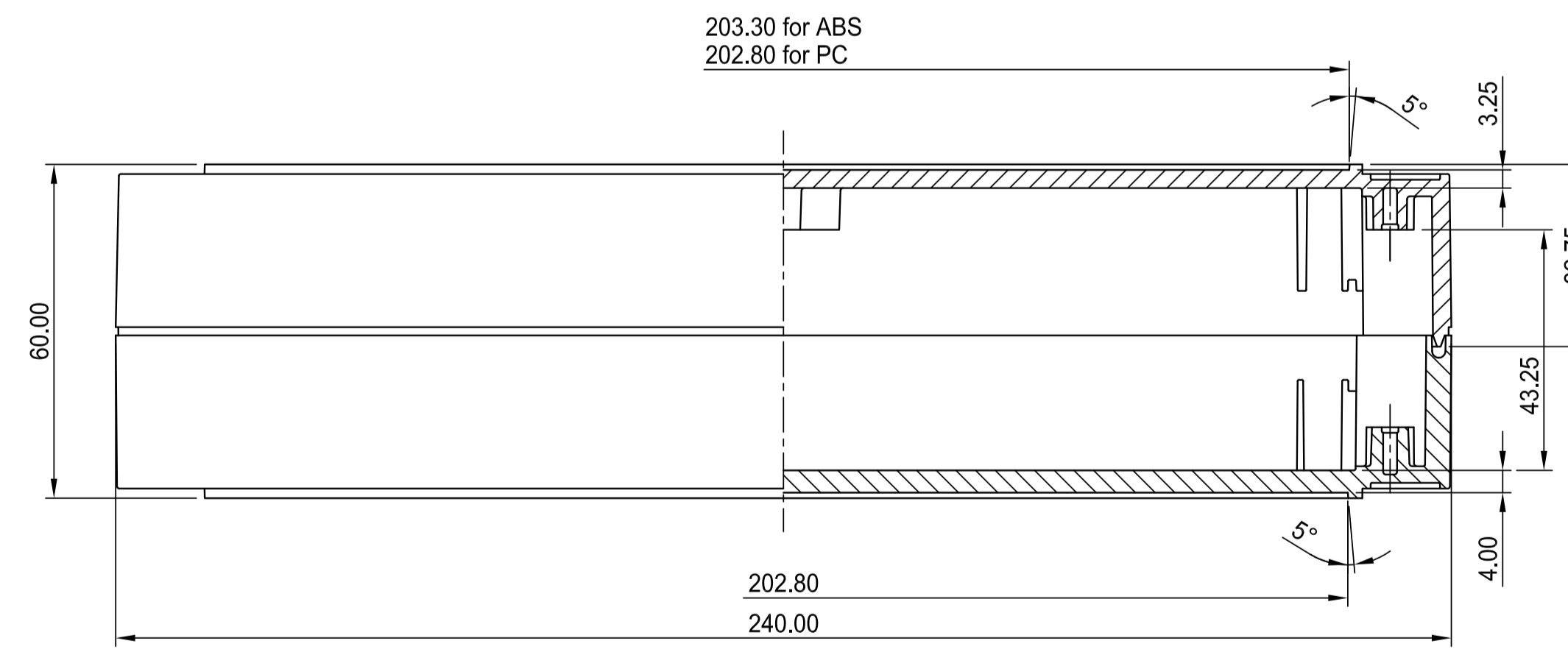
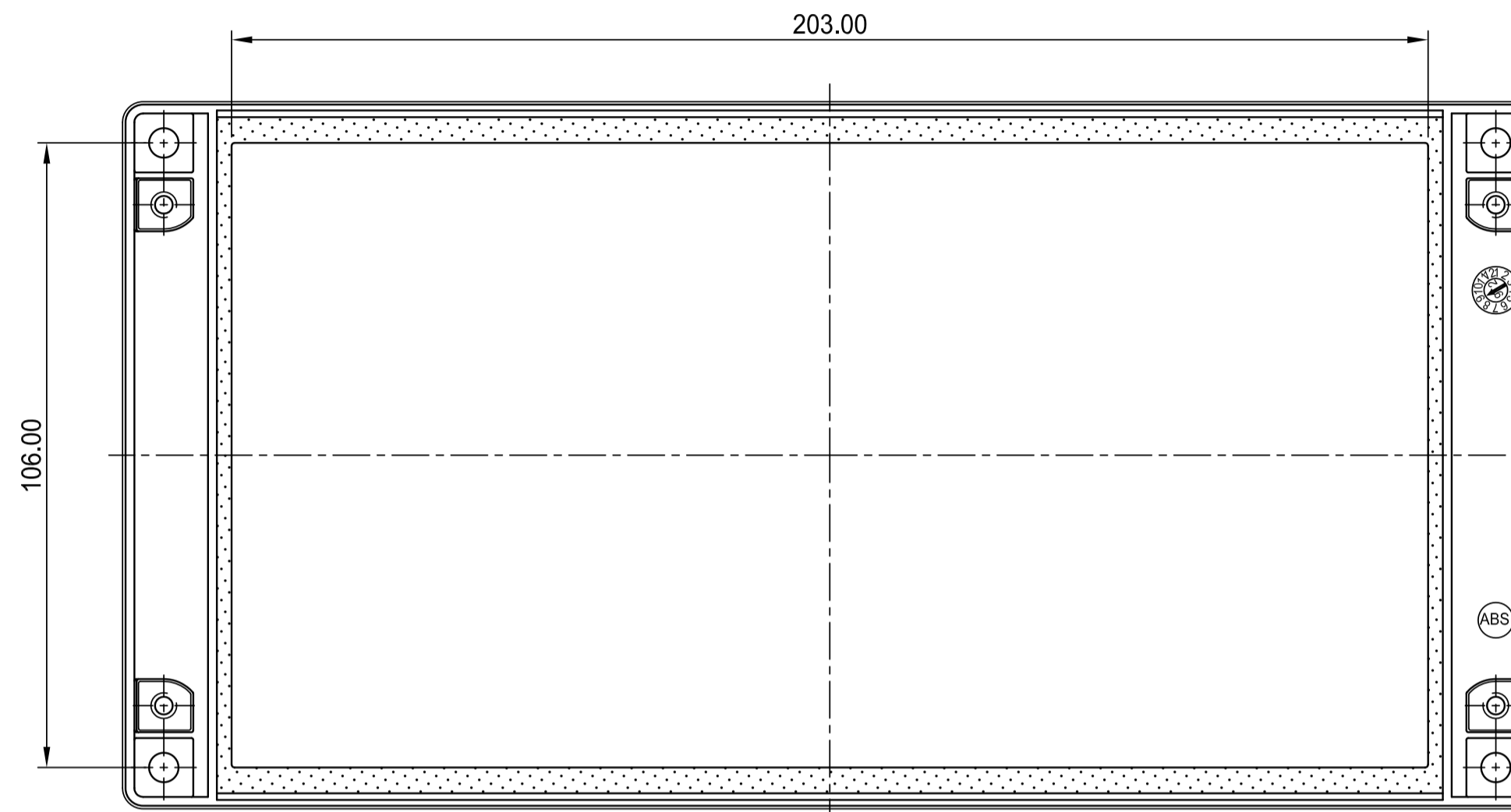
Oberteil mit Nut  
(auch als Unterteil verwendbar)

top part with groove  
(can be used as base also)

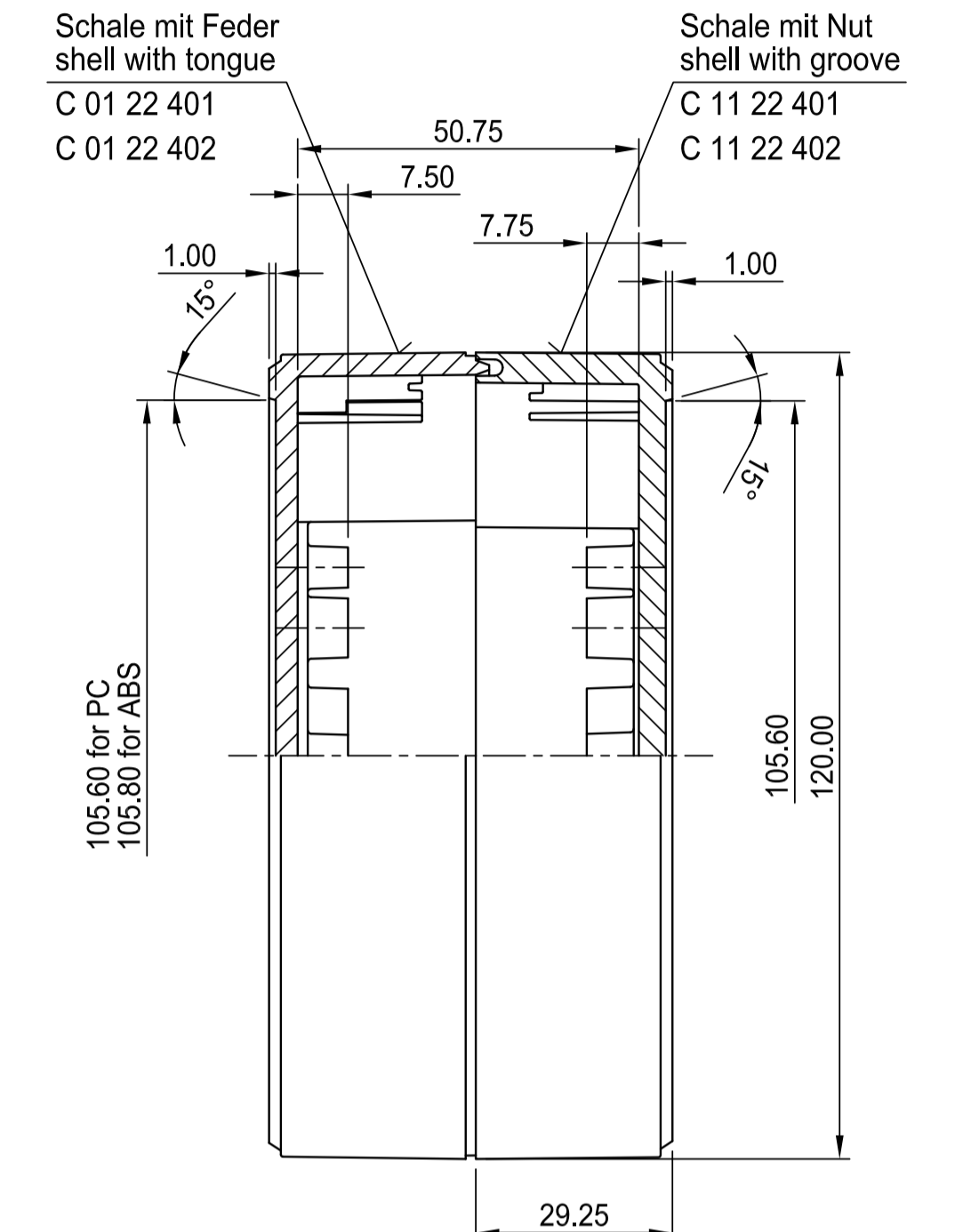


max. Platinenmaße  
max. size of PCB

Kartenhalter C2299058  
PCB support C2299058



SCHNITT A-B  
section



SCHNITT C-D  
section

Z (PZ2)

Informationskopie wird nicht aktualisiert	Copy for Information will not be updated	Entl. am: 22.08.1995 Entl. von: Hesse/bj	Status: <b>ÄNDERUNG</b>	
<small>Technische Änderungen vorbehalten. Irrtümer und Druckfehler begründen keinen Anspruch auf Schadensersatz. Wichtige Einbaumaße bitte direkt mit dem aktuellen Produkt abbildern. Subject to technical modification without prior notice. Typographical and other errors do not justify any claim for damages. All dimensions should be verified using an actual moulded part. Sous réserve de modifications techniques. Toute erreur ou faute d'impression ne justifie aucune demande d'indemnisation. Nous prions les clients de vérifier les dimensions des composants avec les boîtiers avant le montage.</small>		<small>Toleranz: DIN 15742 TG 6</small> <small>Volumen:</small> <small>Revision: 09</small>	<small>Zielchungsart: KUNDE</small>	
		<b>ROBUST-BOX 120</b> <b>Case complete, 120x240x60</b> <b>C201224*</b>		<small>Dateiname: 00001080</small>