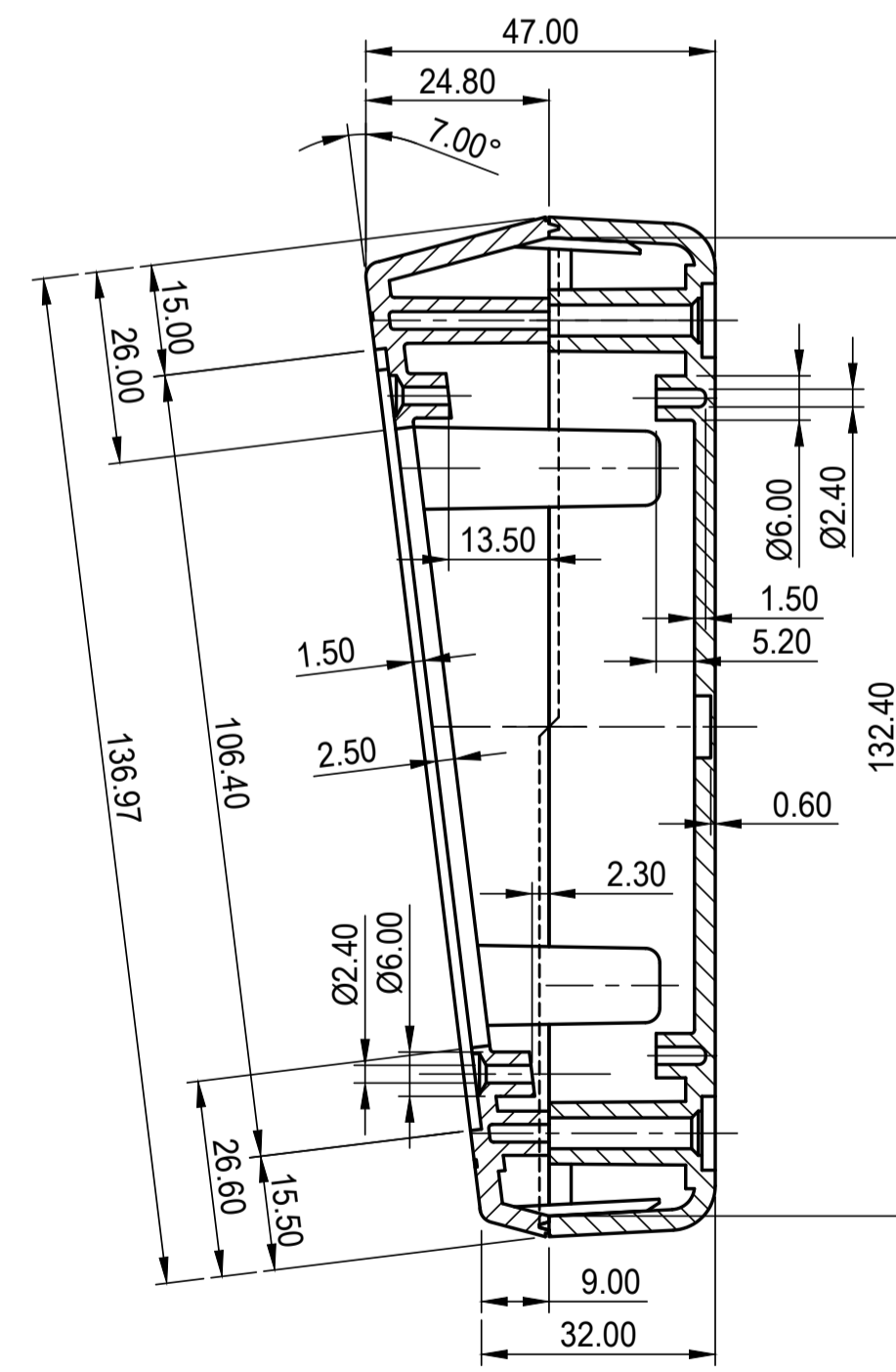
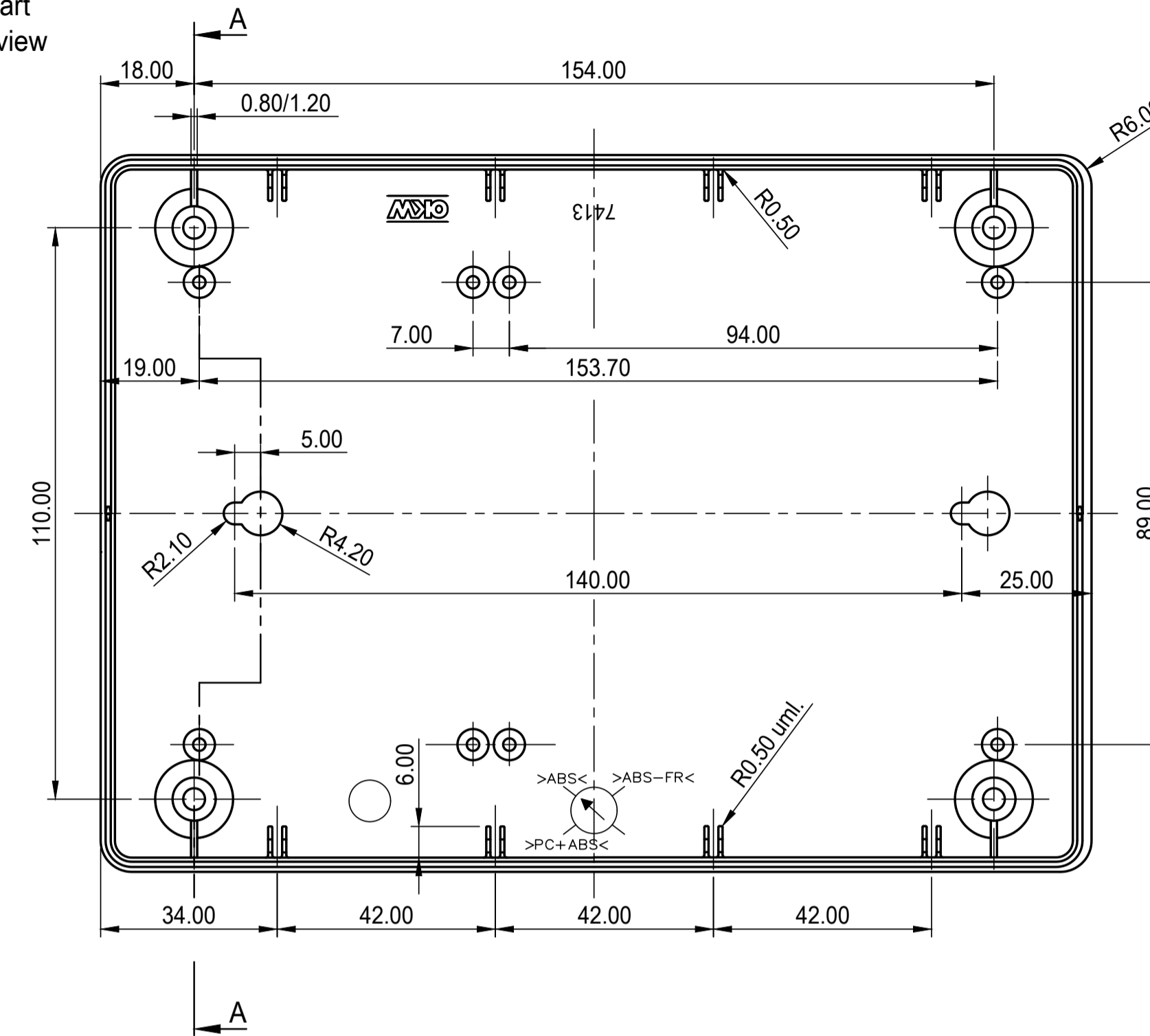
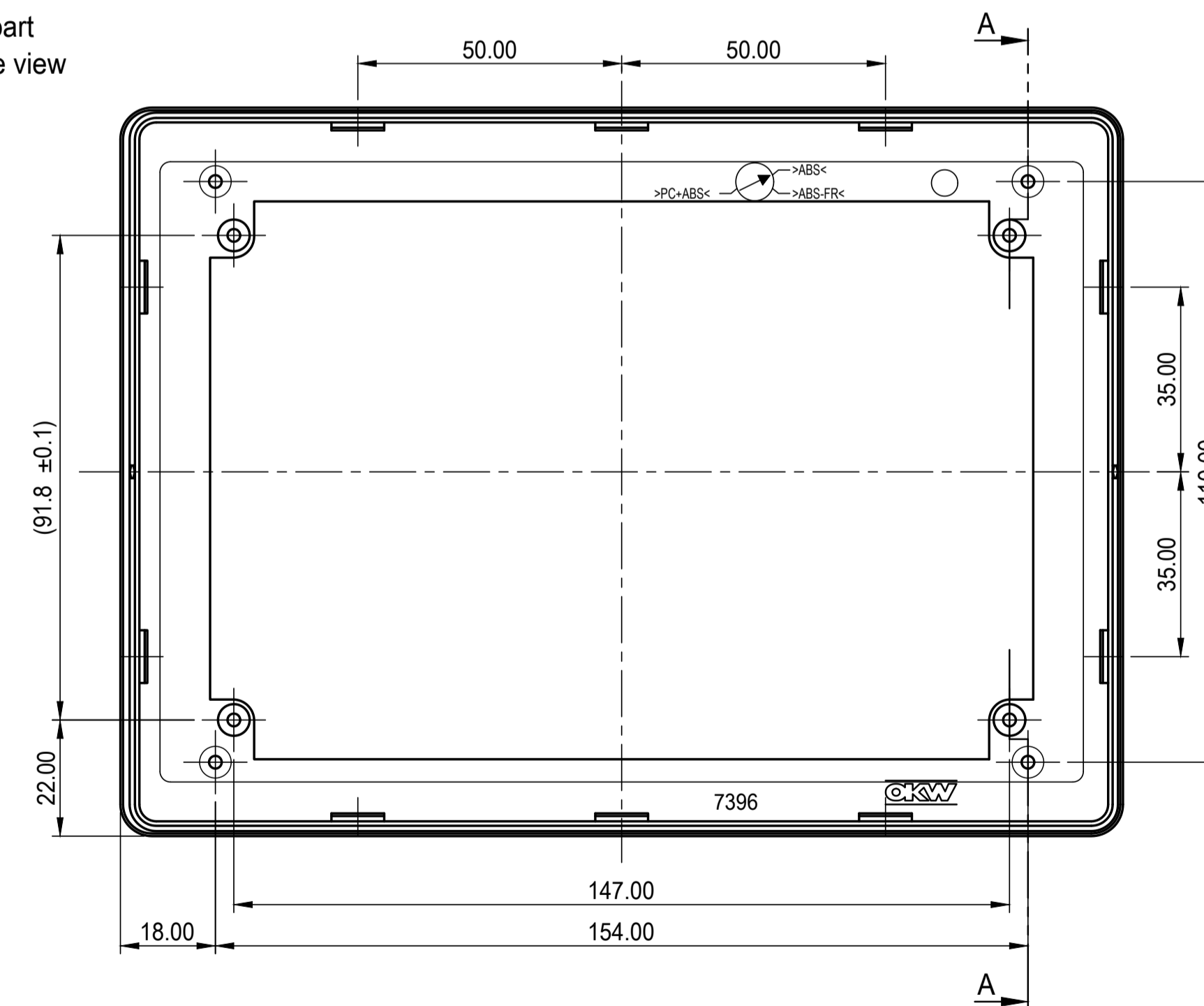


Unterteil
Innenansicht
Base part
Inside view

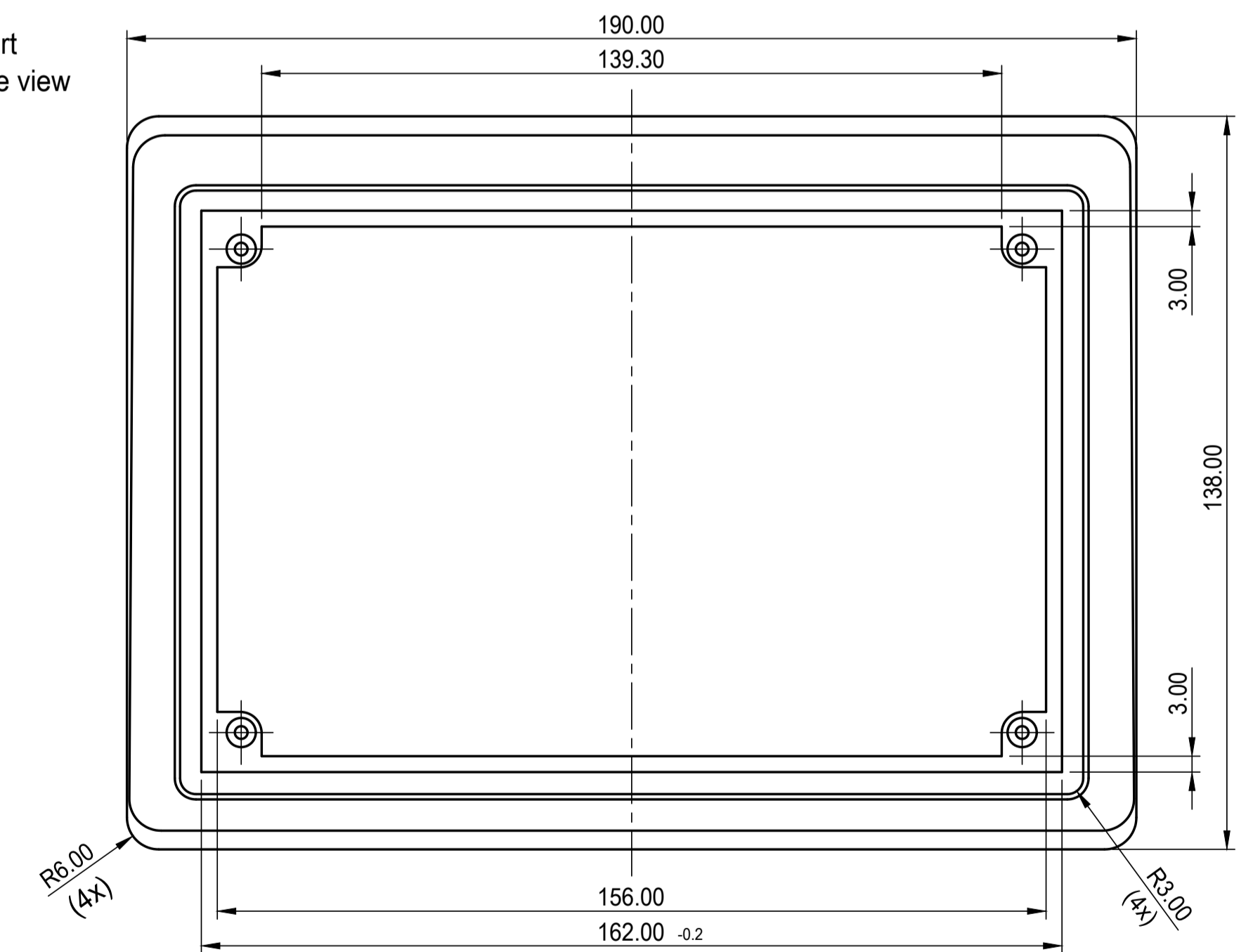


SCHNITT A-A
section

Oberteil
Innenansicht
Top part
Inside view



Oberteil
Aussenansicht
Top part
Outside view



max. Platengröße: Oberteil 175 x 127 mm, Unterteil 180 x 118 mm (Domaussparung unberücksichtigt)
max. size of PCB: top part 175 x 127 mm, base part 180 x 118 mm (cutouts for pillars not taken into consideration)

Z (PZ1)

Bitte die Maße an aktuellen Teilen abnehmen.
Diese unterliegen material- und
produktionsspezifischen Fertigungstoleranzen

Please take the dimensions from current parts.
These are subject to material- and
manufacturing-specific tolerances.

Informationskopie
wird nicht aktualisiert
Copy for Information
will not be updated

Technische Änderungen vorbehalten. Irrtümer und Druckfehler
begründen keinen Anspruch auf Schadensersatz. Wichtige Einbau-
maße bitte direkt mit dem aktuellen Produkt abstimmen.
Subject to technical modification without prior notice. Typographical
and other errors do not justify any claim for damages. All dimensions
should be verified using an actual moulded part.
Sous réserve de modifications techniques. Toute erreur ou faute
d'impression ne justifie aucune demande d'indemnisation. Nous
prions les clients de vérifier les dimensions des composants avec
les boîtiers avant le montage.

Erst. am: 07.12.1989	Toleranzen:	Status: ÄNDERUNG	
Erst. von: HASSELB	Volumen:	Zeichnungsart: KUNDE	
Freig. von:	This document contains proprietary information of OKW Gehäusesysteme GmbH and is intended subject to the conditions that the information be retained in confidence and not be reproduced or copied and not be used or incorporated in any product.		Maßstab: 1:1
Revision: 07			
PULTGEHÄUSE 190 F Case complete A9086265		Dateiname: 00000984	