



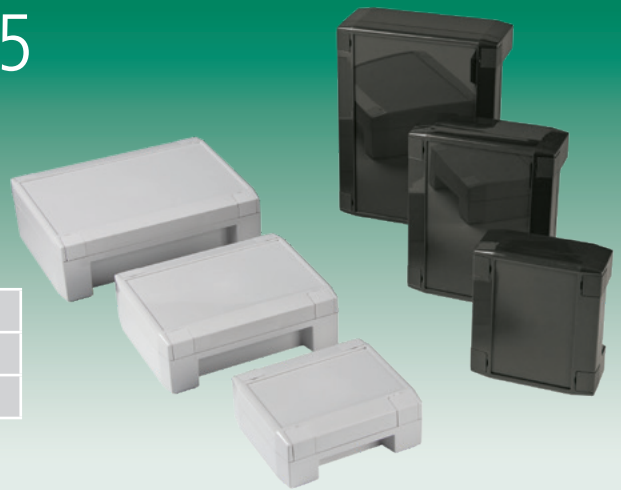
MONTAGEANLEITUNG

ASSEMBLY INSTRUCTIONS
INSTRUCTION DE MONTAGE



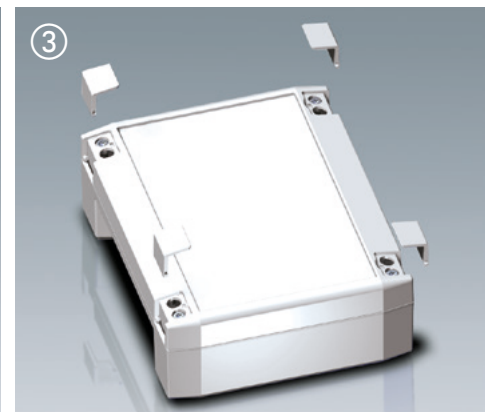
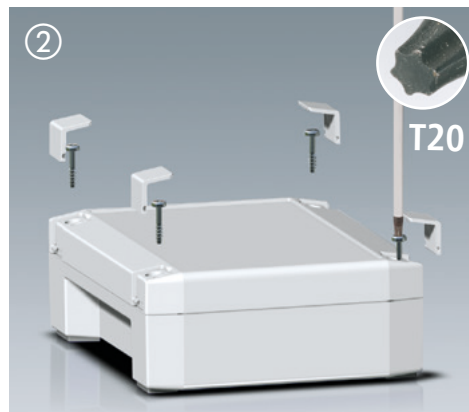
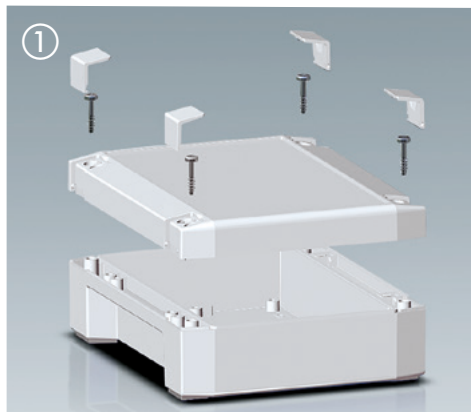
SOLID-BOX 115/145/175

Montageanleitung / Assembly Instructions / Instruction de montage



	SOLID-BOX 115	SOLID-BOX 145	SOLID-BOX 175
RAL 7016	C 80 11 131	C 80 14 181	C 80 17 221
RAL 7035	C 80 11 132	C 80 14 182	C 80 17 222

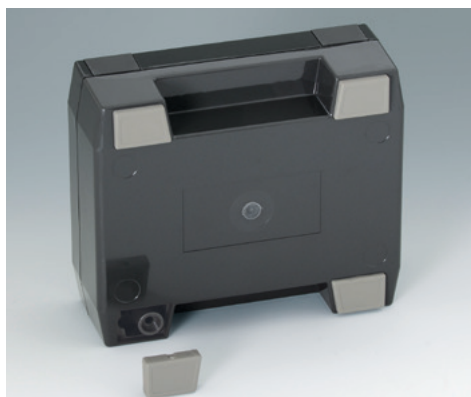
Gehäusemontage / Assembly / Montage



Zubehör / Accessories / Accessoires

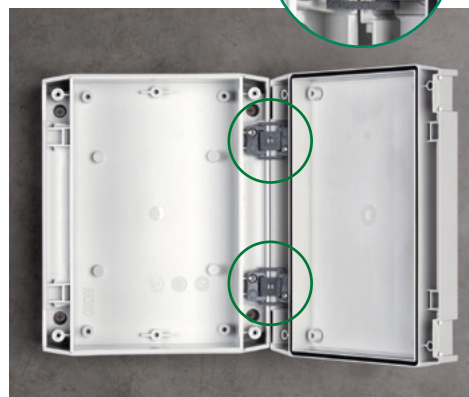
C 81 00 188

Gehäusefüße-Set
Set of enclosure feet
Jeu de pieds de boîtier



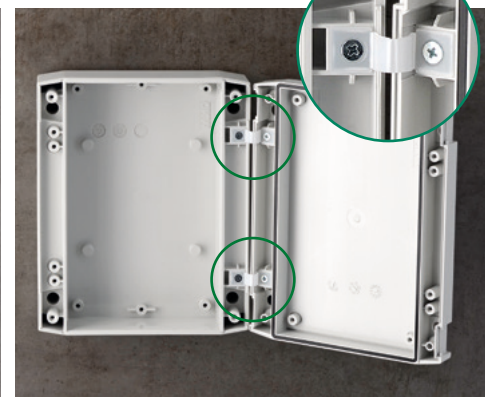
C 81 00 360

Scharnier-Set
Internal hinge set
Jeu de charnières



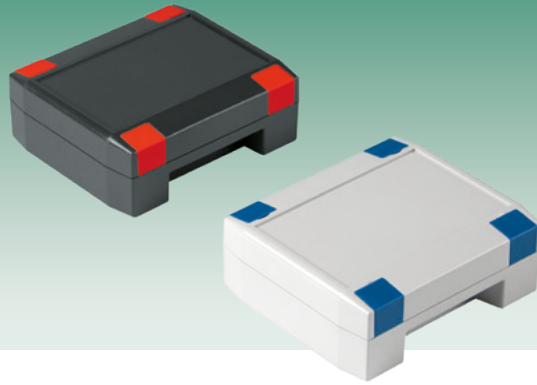
C 22 99 031

Deckelsicherung
Securing hinge for the cover
Charnières intérieures

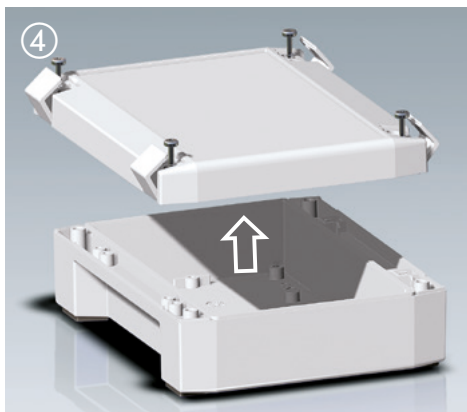
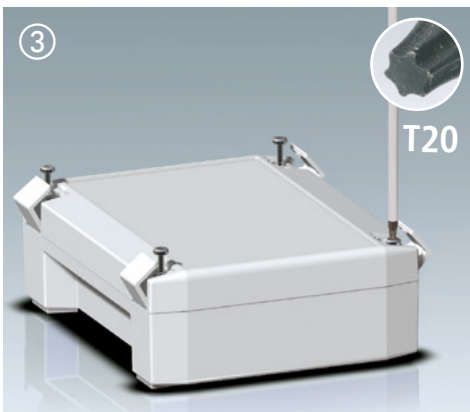
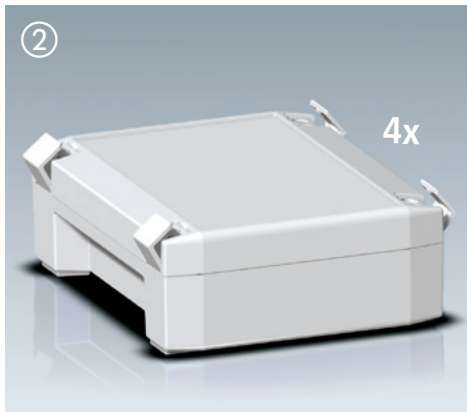
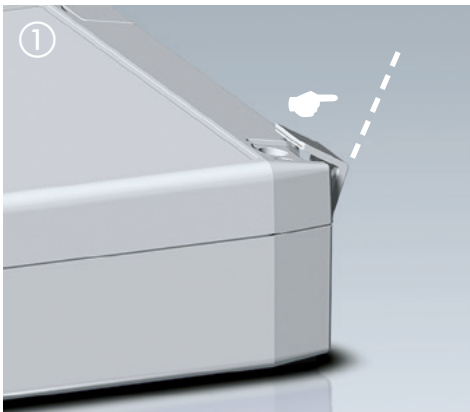


SOLID-BOX 115/145/175

Montageanleitung / Assembly Instructions / Instruction de montage



Öffnen / Open / Ouvrir



◀ Design-Blenden

In dieser Stellung bleiben die Design-Blenden bei Abnahme des Oberteils an diesem geklemmt.

Design trims

In this inclined open position, the design trims remain in place when removing the top part.

Cache-vis design

Dans cette position inclinée, les cache-vis design restent accrochés sur la partie supérieure lorsqu'elle est enlevée.

Befestigungsmöglichkeiten / Mounting options / Options de fixation

Direkte Wandbefestigung
Direct wall mounting
Fixation au mur direct



Aufnahmen für Halterungen nach VESA-Standard
Mounting points for standard VESA mounts
Emplacements préformés pour l'utilisation de supports selon la norme VESA

▼ SOLID-BOX 145



▼ SOLID-BOX 175





GEHÄUSE
SYSTEME

www.okw.com

MONTAGEANLEITUNG

ASSEMBLY INSTRUCTIONS
INSTRUCTION DE MONTAGE

Subject to technical modification,
typographical and other errors
without prior notice!


04.2023

Hersteller / Manufacturer / Fabricant

Odenwälder Kunststoffwerke
Gehäusesysteme GmbH
Friedrich-List-Str. 3
74722 Buchen/Germany

 +49 (0) 62 81 / 4 04-00

 +49 (0) 62 81 / 4 04-144

 info@okw.com

 www.okw.com