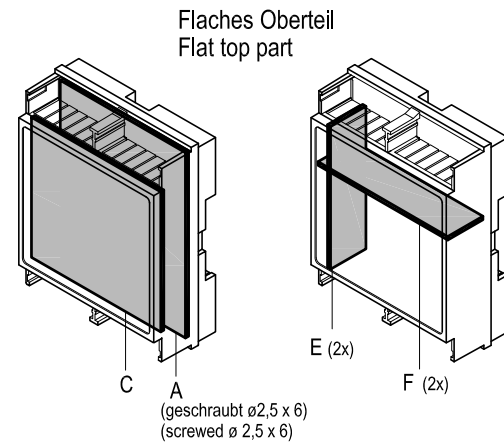
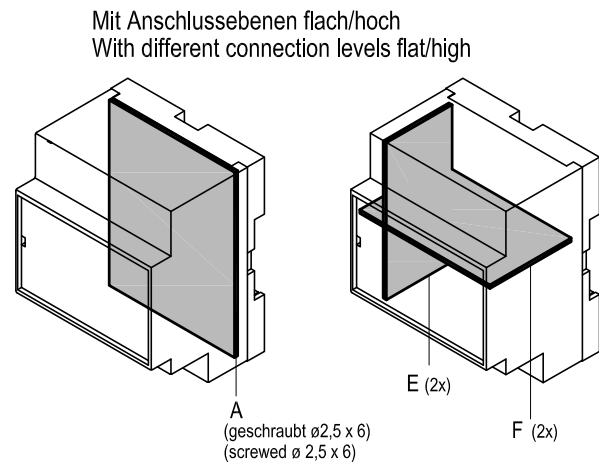


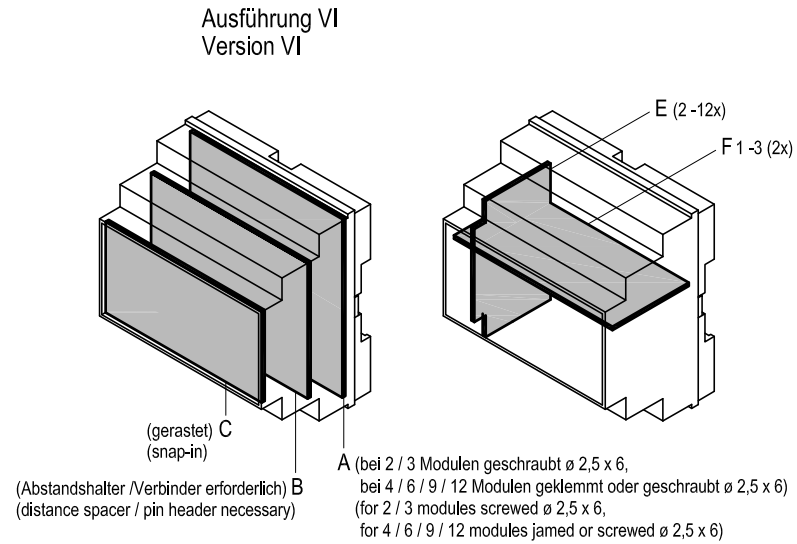
Max. Platinenabmessungen in mm  
 Max. size of PCB in mm  
 Taille max. de la carte en mm



Flaches Oberteil  
 Flat top part



Mit Anschlussebenen flach/hoch  
 With different connection levels flat/high



Ausführung VI  
 Version VI

für Gehäuse for enclosure RAILTEC B Module / modules	Ausführungen I - V und XI-XIII (je 1,6 mm dick) Version I - V and XI-XIII (each 1,6 mm thick)			
	A	C	E	F
2	29,4 x 82,0		41,5 x 56,6	41,5 x 31,0
3	46,7 x 82,0		41,5 x 56,6	41,5 x 48,0
4	64,0 x 82,0		41,5 x 56,6	41,5 x 66,5
6	99,2 x 82,0		41,5 x 56,6	41,5 x 101,0
9	151,0 x 82,0		41,5 x 56,6	41,5 x 153,0
12	204,1 x 82,0		41,5 x 56,6	41,5 x 206,0
2 flaches Oberteil flat top part	29,4 x 82,0	62,0 x 31,0	18,0 x 63,1	18,0 x 32,5
4 flaches Oberteil flat top part	64,0 x 82,0	62,0 x 66,0	18,0 x 63,1	18,0 x 66,2
6 flaches Oberteil flat top part	99,2 x 82,0	61,0 x 100,5		18,0 x 102,4
9 flaches Oberteil flat top part	151,0 x 82,0	62,0 x 153,5		18,0 x 154,9
2 mit Anschlussebenen flach/hoch with different connection levels flat/high	29,4 x 82,0		41,5 x 69,5	41,5 x 31,0
4 mit Anschlussebenen flach/hoch with different connection levels flat/high	64,0 x 82,0		41,5 x 69,5	41,5 x 66,5
6 mit Anschlussebenen flach/hoch with different connection levels flat/high	99,2 x 82,0		41,5 x 69,5	41,5 x 101,0
9 mit Anschlussebenen flach/hoch with different connection levels flat/high	151,0 x 82,0		41,5 x 69,5	41,5 x 153,0

für Gehäuse for enclosure RAILTEC B Module / modules	Ausführung VI (je 1,6 mm dick) Version VI (each 1,6 mm thick)						
	A <sup>*3</sup>	B <sup>*3</sup>	C	E <sup>*3</sup>	F1 <sup>*4</sup>	F2 <sup>*4</sup>	F3 <sup>*4</sup>
2	29,4 x 82,0	31,5 x 62,2	31,4 x 41,7	62,5 x 40,4	32,5 x 40,5	32,5 x 35,5	32,5 x 18,0
3	46,7 x 82,0	49,0 x 62,2	48,8 x 41,7	62,5 x 40,4	50,0 x 40,5	50,0 x 35,5	50,0 x 18,0
4	64,0 x 82,0	66,5 x 62,2	66,3 x 41,7	62,5 x 40,4	67,5 x 40,5	67,5 x 35,5	67,5 x 18,0
6	99,2 x 82,0	101,5 x 62,2	101,3 x 41,7	62,5 x 40,4	102,5 x 40,5	102,5 x 35,5	102,5 x 18,0
9	151,0 x 82,0	154,0 x 62,2	153,8 x 41,7	62,5 x 40,4	155,0 x 40,5	155,0 x 35,5	155,0 x 18,0
12	204,1 x 82,0	206,5 x 62,2	206,3 x 41,7	62,5 x 40,4	207,5 x 40,5	207,5 x 35,5	207,5 x 18,0

\*3 Aussparung unberücksichtigt

\*3 cutouts not taken into consideration

\*4 Max. Platinenmaße:

F1: bei Einsatz ohne Platinen B und C  
 F2: bei Einsatz ohne Platinen B, mit Platine C  
 F3: bei Einsatz mit Platinen B und C

\*4 max. size of PCB

F1: without PCBs B and C  
 F2: without PCB B, with PCB C  
 F3: with PCBs B and C

<b>Informationskopie</b> wird nicht aktualisiert	<b>Copy for Information</b> will not be updated
Technische Änderungen vorbehalten. Irrtümer und Druckfehler begründen keinen Anspruch auf Schadenersatz. Wichtige Einbaumaße bitte direkt mit dem aktuellen Produkt abstimmen. Subject to technical modification without prior notice. Typographical and other errors do not justify any claim for damages. All dimensions should be verified using an actual moulded part. Sous réserve de modifications techniques. Toute erreur ou faute d'impression ne justifie aucune demande d'indemnisation. Nous prions les clients de vérifier les dimensions des composants avec les boîtiers avant le montage.	

Erst. am: 07.12.2016	Toleranzen: DIN 16901 T130	Status: ENTWICKLUNG	
Erst. von: D. Hasselbach	Volumen:	Zeichnungsart: KUNDE	
Freig. am:	This document contains proprietary information of OKW Gehäusesysteme GmbH and is tendered subject to the conditions that the information be retained in confidence not be reproduced or copied and not be used or incorporated in any product.		Maßstab: 1:3,5
Freig. von:	<b>RAILTEC B</b> max. Platinenabmessungen in mm <b>B650****</b>		
Revision: 01	Für dieses Dokument behalten wir uns alle Urheberrechte vor. Es darf auch auszugsweise weder vervielfältigt noch Dritten in irgendeiner Form zugänglich gemacht werden.		Dateiname: 00021866